

## Allgemeine Informationen

Ein Gerät das in einer explosionsgefährdeten Umgebung eingesetzt wird, darf nach 94/9/EG nur in Verkehr gebracht werden, wenn es in der Norm festgelegten Standards genügt.

Gegenüber den bisherigen Richtlinien ist zu beachten, dass sich die Vorschrift nicht nur auf die elektrischen sondern auch auf mechanische Betriebsmittel (z.B. Zylinder) bezieht.

Die Geräte werden zur genauen Festlegung der Einsatzbedingungen in Kategorien und Gruppen eingeteilt. Diese Festlegung wird auf das Gerät aufgebracht und kann wie folgt aussehen:

Beispiel:



### Gerätegruppe

Es gibt 2 Gerätegruppen.

Die Geräte der Gruppe I, Kategorie M sind zur Verwendung in untertägigen Bergwerken sowie deren Übertageanlagen bestimmt, die durch Grubengas und/oder brennbare Stäube gefährdet sind. (Wird im weiteren nicht weiter behandelt).

In Gerätegruppe II werden alle anderen explosionsgefährdeten Bereiche zusammengefasst.

### Kennzeichnung

Ex besagt, dass es sich um ein elektrisches Betriebsmittel handelt.

### Zündschutzart

Hier wird festgelegt durch welche Maßnahmen der Explosionsschutz sichergestellt wird.

Von AIRTEC werden folgende Zündschutzarten eingesetzt: **c** = Konstruktive Sicherheit.

Weitere Zündschutzarten sind in DIN EN 60079-0:2010 festgelegt. Die Kurzzeichen werden zur Zeit neu beraten.

Zu beachten ist, dass Geräte in Zündschutzart ia nur aus bescheinigten eigensicheren Stromkreisen versorgt werden dürfen.

### Explosionsgruppe

Innerhalb der Gerätegruppe II gibt es eine Unterteilung in die Explosionsgruppen A, B oder C.

Diese Einteilung ist von stofftypischen Eigenschaften der auftretenden Gase und Dämpfe abhängig.

Die Gefährlichkeit der Stoffe nimmt von Explosionsgruppe IIA nach IIC zu. Entsprechend steigen die Anforderungen an die Geräte. Ist ein Gerät für IIC zugelassen, kann es für alle anderen Explosionsgruppen verwendet werden. Alternativ ist es möglich hier die chemische Formel oder den Namen des Stoffes anzugeben.

### Temperaturklasse

Es muss sichergestellt sein, dass die Zündtemperatur eines brennbaren Stoffes im Betrieb nicht erreicht wird. Zu diesem Zweck muss die maximale Oberflächentemperatur eines Gerätes niedriger sein als die minimale Zündtemperatur. Daher wird die maximale Oberflächentemperatur des Betriebsmittels für den Einsatz bei brennbaren Gasen, Dämpfen oder Nebel in Temperaturklassen angegeben. Für den Staubbereich wird die maximale Oberflächentemperatur in °C angegeben.

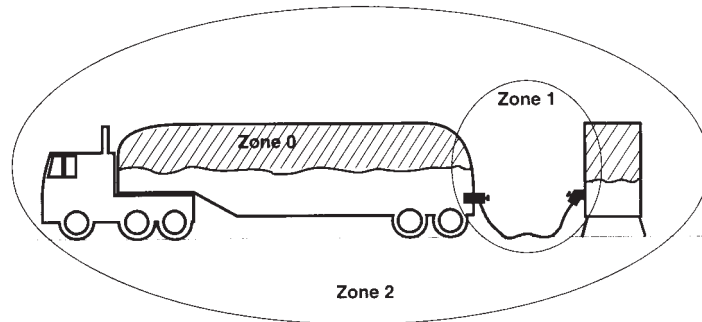
Selbstverständlich sind Betriebsmittel, die einer höheren Temperaturklasse entsprechen (z. B. T5) auch für Anwendungen, bei denen eine niedrige Temperaturklasse gefordert ist (z. B. T2 oder T3), zulässig.

Temperaturklasse	Höchstzulässige Oberflächentemperatur der Betriebsmittel (°C)
T1	450
T2	300
T3	200
T4	135
T5	100
T6	85

## Allgemeine Informationen

### Kategorie

In den Kategorien wird angegeben in welchen Zonen die Geräte eingesetzt werden dürfen. Die Einteilung besagt wie häufig und in welcher Konzentration das zündfähige Gemisch auftritt. Außerdem wird unterschieden ob es sich um eine Gefährdung durch Gase, Dämpfe und Nebel oder durch Staub handelt.



Beispiel für Zoneneinteilung im Gas Ex-Bereich.

### Kategorie 1

Für Geräte, die ein **sehr hohes Maß** an Sicherheit gewährleisten.

Bestimmt für den Fall, dass häufig oder dauernd mit einer explosionsfähigen Atmosphäre zu rechnen ist. Geräte dieser Kategorie können auch in Kategorie 2 und 3 eingesetzt werden.

#### **Brennbare Gase, Dämpfe oder Nebel**

##### **Zone 0 entspricht Kategorie 1G**

Bereich, in dem explosionsfähige Atmosphäre als Gemisch aus Luft und brennbaren Gasen, Dämpfen oder Nebel ständig, über lange Zeiträume oder häufig vorhanden ist.

#### **Brennbare Stäube**

##### **Zone 20 entspricht Kategorie 1D**

Bereich, in dem eine explosionsfähige Atmosphäre in Form einer Wolke aus in der Luft enthaltenem brennbarem Staub ständig, über lange Zeiträume oder häufig vorhanden ist.

### Kategorie 2

Für Geräte, die ein **hohes Maß** an Sicherheit gewährleisten.

Bestimmt für den Fall, dass mit einer explosionsfähigen Atmosphäre zu rechnen ist. Geräte dieser Kategorie können auch in Kategorie 3 eingesetzt werden.

#### **Brennbare Gase, Dämpfe oder Nebel**

##### **Zone 1 entspricht Kategorie 2G**

Bereich, in dem sich bei Normalbetrieb gelegentlich eine explosionsfähige Atmosphäre als Gemisch aus Luft und brennbaren Gasen, Dämpfen oder Nebeln bilden kann.

#### **Brennbare Stäube**

##### **Zone 21 entspricht Kategorie 2D**

Bereich, in dem sich bei Normalbetrieb gelegentlich eine explosionsfähige Atmosphäre in Form einer Wolke aus in der Luft enthaltenem brennbarem Staub bilden kann.

### Kategorie 3

Für Geräte, die ein **normales Maß** an Sicherheit gewährleisten.

Bestimmt für den Fall, dass eher selten und falls, nur kurzfristig mit einer explosionsfähigen Atmosphäre zu rechnen ist.

#### **Brennbare Gase, Dämpfe oder Nebel**

##### **Zone 2 entspricht Kategorie 3G**

Bereich, in dem bei Normalbetrieb eine explosionsfähige Atmosphäre als Gemisch aus Luft und brennbaren Gasen, Dämpfen oder Nebeln normalerweise nicht oder aber nur kurzzeitig auftritt.

#### **Brennbare Stäube**

##### **Zone 22 entspricht Kategorie 3D**

Bereich, in dem bei Normalbetrieb eine explosionsfähige Atmosphäre in Form einer Wolke aus in der Luft enthaltenem brennbarem Staub normalerweise nicht oder aber nur kurzzeitig auftritt.

Die folgenden AIRTEC-Produkte können in explosionsgeschützter Ausführung nach 94/9/EG für die Gerätegruppe II geliefert werden.

Die nachfolgende Auflistung dient der Übersicht, vor der Inbetriebnahme sind die Bedienungsanleitungen und Konformitätserklärungen zu beachten. Diese sind auf Anforderung erhältlich.

### Elektrisch betätigte Ventile

Baureihe	Funktionen	Klassifikation des Pneumatikventils	Betriebsbedingungen	Katalogseite
MS-18	310	II 2GD c T5 T 100° C	Die Ventile werden mit besonderen Betätigern ausgestattet. Die veränderten Abmessungen und technischen Daten sind den nachfolgenden Seiten zu entnehmen.  Druckluft nach ISO 8573-1:2001 Klasse 74-frei von aggressiven Bestandteilen  T <sub>Medium</sub> – 10° C ... + 50° C T <sub>amb</sub> – 10° C ... + 50° C	4.040
M-04	310, 311, 320, 510, 511, 520, 530, 533, 534			4.080
ME-04	311, 511			
M-05	310, 311, 320, 510, 511, 520, 530, 533, 534			4.110
ME-05	311, 320, 511, 520			4.110
MO-05	311			4.110
M-07	310, 311, 320, 510, 511, 520, 530, 533, 534			4.151
MO-07	311			4.151
ME-07	311, 320, 511, 520, 530			4.151
MG-07	510, 520, 530, 533, 534			–
MN-06	310, 311, 320, 510, 511, 520, 530, 533			5.020
M-06	310, 311, 511			–
M-22	310, 311, 320, 510, 511, 520, 530, 533, 534			4.181
ME-22	311, 520			
MO-22	310, 311			
KN-05	310, 311, 510, 511, 520, 530, 533, 534			5.040
KNE-05	511			
KM-09	510, 511, 520, 530, 533, 534			4.120
KM-10	510, 511, 520, 530, 533, 534			4.161
KME-10	520, 530, 533			–
MI-01	510, 511, 520, 530, 533			5.061
MI-02	510, 520, 530, 533			5.081
MI-03	510, 511, 520, 530, 533			5.101

### Pneumatisch betätigte Ventile

Baureihe	Funktionen	Klassifikation des Pneumatikventils	Betriebsbedingungen	Bsp. Bestellnummer	Katalogseite
P-04	311, 511, 530, 533, 534	II 2GD c T5 T 100° C	Druckluft nach ISO 8573-1:2001 Klasse 74-frei von aggressiven Bestandteilen  T <sub>Medium</sub> – 10° C ... + 50° C T <sub>amb</sub> – 10° C ... + 50° C	P-04-311-ATEX	–
P-05	310, 311/2, 320, 510, 511, 520, 530, 533, 534			P-05-310-ATEX	3.060
P-06	310, 311, 320, 510, 511, 520, 530, 533			P-06-310-ATEX	–
P-07	310, 311/2, 320, 510, 511, 520, 530, 533, 534			P-07-310-ATEX	3.080
PG-07	510, 520, 530, 533, 534				
P-12	310, 311, 320, 510, 511, 520, 534			P-12-310-ATEX	3.100
L-25	310, 311, 320, 510, 520			L-25-310-ATEX	3.020
L-28	310, 311, 320, 510, 511, 520			L-28-310-ATEX	3.040
PI-01	510, 511, 520			PI-01-510-ATEX	–
PI-02	510, 520, 530, 533, 534			PI-02-510-ATEX	–
PI-03	510, 520, 530, 533, 534			PI-03-510-ATEX	–

Weitere Baureihen können auf Anfrage geliefert werden.

**Drosselplatten für Ventile nach NAMUR**

Baureihe	Klassifikation	Betriebsbedingungen	Bsp. Bestellnummer	Katalogseite
<b>KN-063-DRH</b> <b>KN-063-DRS</b>	II 2GD c T5 T 100° C - 10° C ≤ T <sub>amb</sub> ≤ 50° C	Druckluft nach ISO 8573-1:2001 Klasse 74- frei von aggressiven Bestandteilen	KN-063-DRH-ATEX	5.042
<b>KN-065-DRH</b> <b>KN-065-DRS</b>		T <sub>Medium</sub> - 10° C ... + 50° C T <sub>amb</sub> - 10° C ... + 50° C		

**Für die Ventile ist folgendes Zubehör zugelassen:**

Reihenleisten: R-281/n, R-283/n, R-181/n, R-183/n,  
R-141/n, R-143/n, RF-05, RF-07

Hohlschrauben: H-281, H-283, H-183,  
H-143, HI-143, HI-183

Verschlussplatten: R-281-V, R-283-V, R-181-V, R-183-V,  
RF-09-V, RF-10-V, R-141-V, RF-04-V,  
RF-C-07-V, R-143-V, MG-07-V

Befestigungswinkel: R-281-W, R-181-W, R-141-W

Grundplatten: RF-09/n, RF-10/n, RF-19-E,  
RF-09-E1, RF-10-E1, RF-09-E2,  
RF-10-E2, RF-09-Z1, RF-10-Z1,  
RF-09-Z4, RF-10-Z4,  
RF-24, RF-C/n

Dichtplatten: RF-19-01

**Zylinder**

Baureihe	Klassifikation	Betriebsbedingungen	Bsp. Bestellnummer	Katalogseite
<b>XL</b>	II 2GD c T4 T 135° C - 20° C ≤ T <sub>amb</sub> ≤ 60° C	Druckluft nach ISO 8573-1:2001 Klasse 74- Bei V > 1 m/s Klasse 744 frei von aggressiven Bestandteilen	XL-040-320-000-ATEX	9.009
		T <sub>Medium</sub> - 20° C ... + 50° C T <sub>amb</sub> - 20° C ... + 60° C		
		Max. zulässige Energie in den Endlagen: ∅ 32 - 0,1 J, ∅ 40 und 50 - 0,2 J, ∅ 63 - 0,5 J, ∅ 80 - 0,9 J, ∅ 100 - 1,2 J, ∅ 125 - 5 J		

**Für die Zylinder der Baureihe XL ist folgendes Zubehör zugelassen:**

Ausgleichskupplung FK  
Gelenkkupplung FO und RO bis zu V<sub>max</sub> 1 m/s  
Gabelkopf FD und RD  
Kolbenstangenmutter FE und RL

Zylinderbefestigungen XLB-∅-01, XLB-∅-02, XLB-∅-03,  
XLB-∅-04, XLB-∅-05, XLB-∅-06,  
XLB-∅-07, XLB-∅-08, XLB-∅-09,  
XLB-∅-10, XLB-∅-12

**Kolbenstangenlose Zylinder**

Baureihe	Klassifikation	Betriebsbedingungen	Bsp. Bestellnummer	Katalogseite
<b>ZX</b>	II 2G T6 T 85° C, - 20° C ≤ T <sub>amb</sub> ≤ 60° C	Druckluft nach ISO 8573-1:2001 Klasse 74- frei von aggressiven Bestandteilen V <sub>max</sub> 1 m/s	ZX-25-S-0500-01ATEX	10.140
		T <sub>Medium</sub> - 10° C ... + 50° C T <sub>amb</sub> - 10° C ... + 60° C		

**Für die Zylinder der Baureihe ZX ist folgendes Zubehör zugelassen:**

Kopfbefestigung ZXB-∅-01  
Kopfbefestigung hoch ZXB-∅-02

Mittenbefestigung ZXB-∅-10

**Zylinderschalter**

Baureihe	Klassifikation	Bestellnummer	Katalogseite
<b>ZS</b>	II 3G Ex nA T4 II 3D Ex tD A22 IP67 T 125° C II 3D Ex tD A22 IP67 T 80° C	ZS-7300 ZS-7302	9.221

# Elektrisch betätigte Ventile

in -geschützter Ausführung



Elektrisch betätigte Ventile der Baureihen (z.B. **MS-18**, **M-05**, weitere Ventile siehe Tabelle Seite 13.002) können in explosionsgeschützter Ausführung nach 94/9/EG (ATEX) für die Gerätegruppe II geliefert werden.

Zu diesem Zwecke werden spezielle Ventile mit anderen elektrischen Betriebsmitteln ausgestattet. Auf den folgenden Seiten sind die geänderten Abmessungen dieser Bauteile, die auf die Ventilgehäuse montiert werden zu ersehen.

Die Lieferung erfolgt nur im komplett montierten Zustand mit Ventil, da die Zulassung sich sowohl auf die elektrischen als auch die mechanischen Komponenten bezieht. Die Lieferung von Einzelteilen ist ausschließlich zu Ersatzzwecken zulässig.

Zur Bestellung muss die Nummer der gewünschten Ausführung an die Bestellnummer des Ventils angehängt werden oder die gewünschte Variante wird im Artikeltext vermerkt.

Bsp. 1: M-05-510-HN-Ex037-24V=

Bsp. 2: M-05-510-HN  
Magnetventil 5/2-Wege G 1/8,  
in explosionsgeschützter Ausführung **Ex037**  
Steuerspannung 24V=.

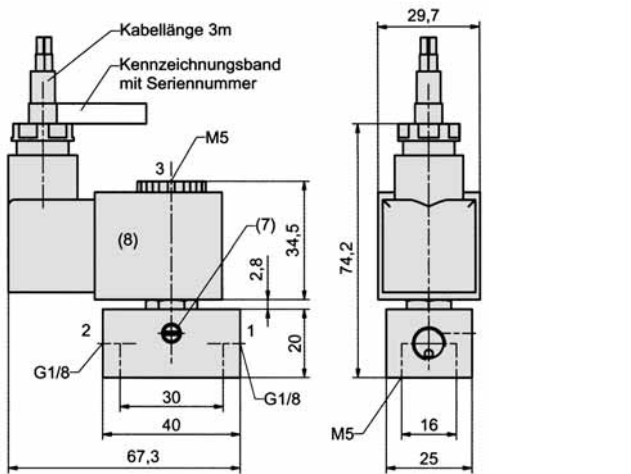
Die angegebenen technischen Randbedingungen dienen der Auswahl durch den Anwender. Vor der Inbetriebnahme sind die Bedienungsanleitungen des Ventils und des elektrischen Betriebsmittels zu beachten. Diese liegen jedem Ventil bei und werden auf Anfrage unter der Bestell-Nr. 54-ATEX-01 gerne zugesandt.

Variante	23-SP-037-012-xx	23-SP-037-025-xx	23-SP-037-027-xx	23-SP-038-01-912	23-SP-040-A12	23-SP-040-A27	23-SP-041-A12
Baubreite	30 mm						22 mm
Zündschutzart	Massevergusskapselung mb (Gas) tD (Staub)			Eigensicher ia (Gas) tD (Staub)	nA	nA	nA
Klassifikation	II 2G Ex mb II T5 II2D Ex tD A21 IP 65 T95 °C			II 2G Ex ia IIC T6 II2D Ex tD A21 IP65 T 80°C	II 3G Ex nA II T5 II 3D IP 65 T95°C		II 3G nA T5 II 3D
Nennspannung	24 VDC	110...120 VAC	230 VAC	$U \leq 28 \text{ V}$	24 VDC	230 VAC	24 VDC
Nennstrom	136 mA	27 mA	14 mA	$I \leq 115 \text{ mA}$	112 mA	15 mA...18 mA	120 mA
Nennleistung	3,3 W	3 VA	3,1 VA	$P \leq 1,6 \text{ W}$	2,7 W	4 VA	3W
Kabellänge	xx: 03 = 3 m (Standard) xx: 05 = 5 m xx: 10 = 10 m			- Incl. Ventilsteckdose		- Ohne Ventilsteckdose*1	
Medium	Druckluft nach ISO 8573-1:2001, Klasse 7 4 - Frei von aggressiven Bestandteilen						
Temperaturbereich	- 20 °C...+ 50 °C			- 40 °C...+ 50 °C	- 20 °C...+ 50 °C		- 15 °C...+ 50 °C
Umgebung Batteriemontage	- 20 °C...+ 40 °C						
Temperaturbereich Medium	- 10 °C ... + 50 °C						
Druckbereich	10 bar je nach Ankersystem max. 12 bar			8 bar je nach Ankersystem max. 10 bar	-	-	-

\*1: geeignete Ventilsteckdose 28-ST-05-B

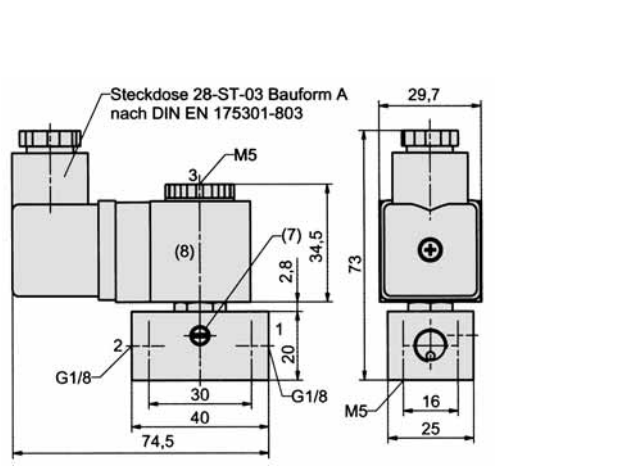
**Maßabweichungen gegenüber Standardventilen durch Ex-spezifische Bauteile.**

**MS-18 ... Ex037**



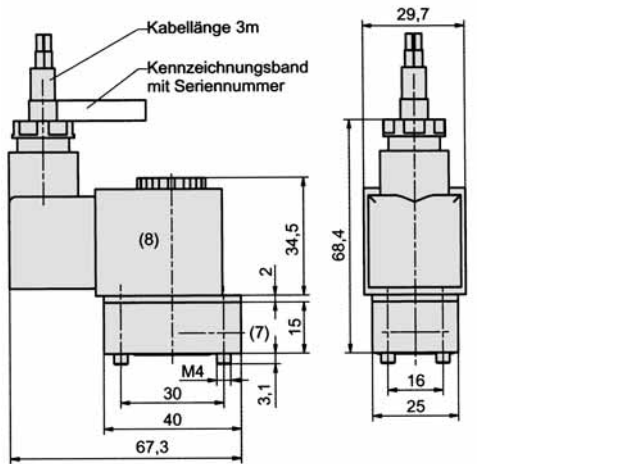
- 1 = Druckanschluss
- 2 = Arbeitsanschluss
- 3 = Entlüftung
- (7) = Handnotbetätigung
- (8) = Magnetspule 360° drehbar

**MS-18 ... Ex038**



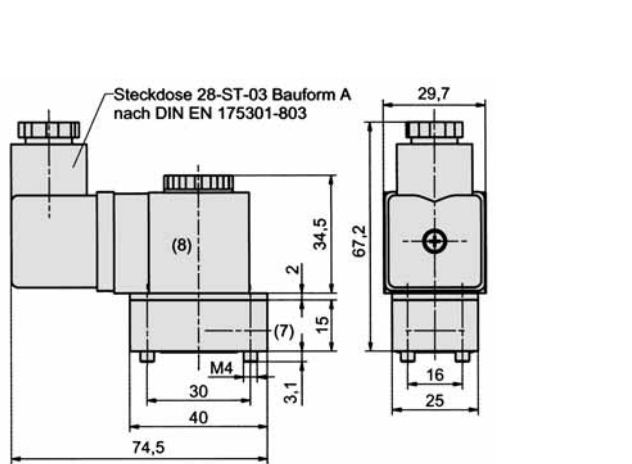
- 1 = Druckanschluss
- 2 = Arbeitsanschluss
- 3 = Entlüftung
- (7) = Handnotbetätigung
- (8) = Magnetspule 360° drehbar

**M-05 ... Ex037**



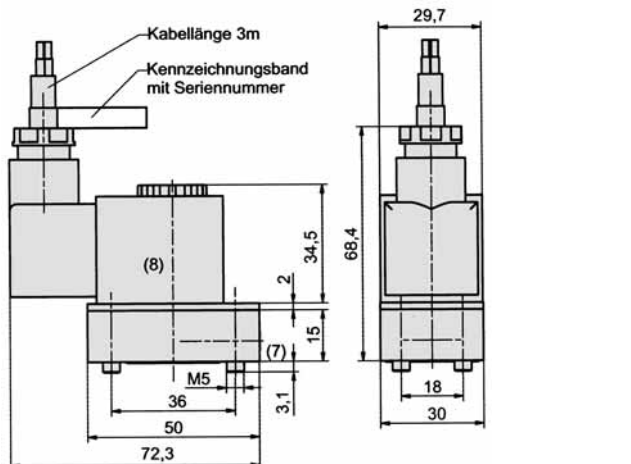
- (7) = Handnotbetätigung
- (8) = Magnetspule 4 x 90° drehbar

**M-05 ... Ex038**



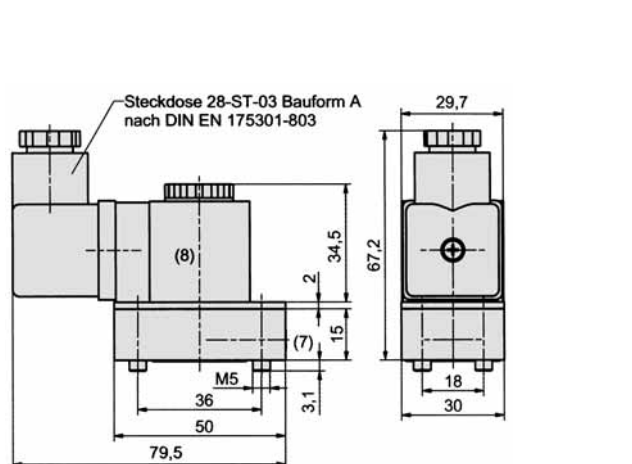
- (7) = Handnotbetätigung
- (8) = Magnetspule 4 x 90° drehbar

**M-07 ... Ex037**



- (7) = Handnotbetätigung
- (8) = Magnetspule 4 x 90° drehbar

**M-07 ... Ex038**



- (7) = Handnotbetätigung
- (8) = Magnetspule 4 x 90° drehbar

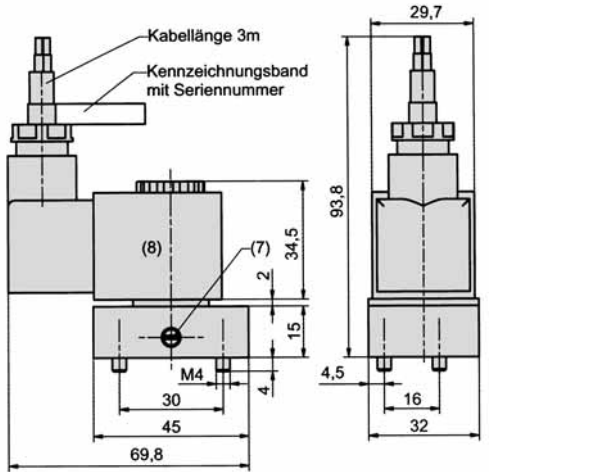
# Elektrisch betätigte Ventile

in -geschützter Ausführung



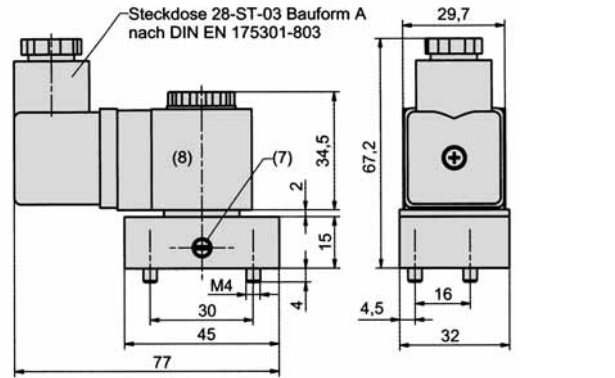
## Maßabweichungen gegenüber Standardventilen durch Ex-spezifische Bauteile.

### MN-06 ... Ex037



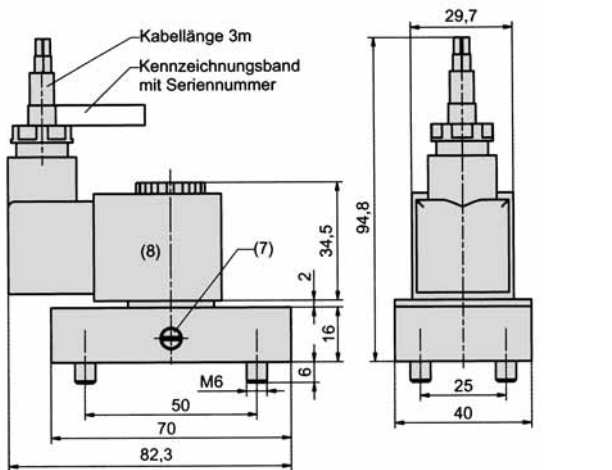
(7) = Handnotbetätigung (8) = Magnetspule 4 x 90° drehbar

### MN-06 ... Ex038



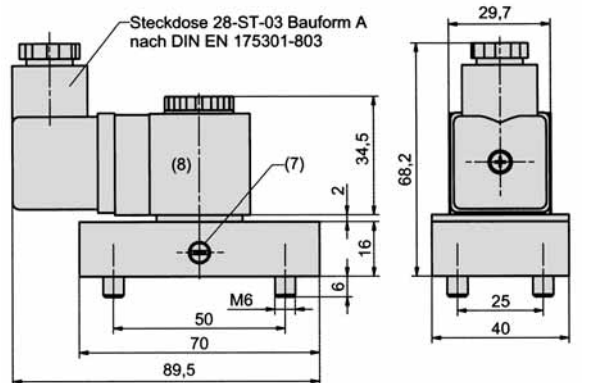
(7) = Handnotbetätigung (8) = Magnetspule 4 x 90° drehbar

### M-22 ... Ex037



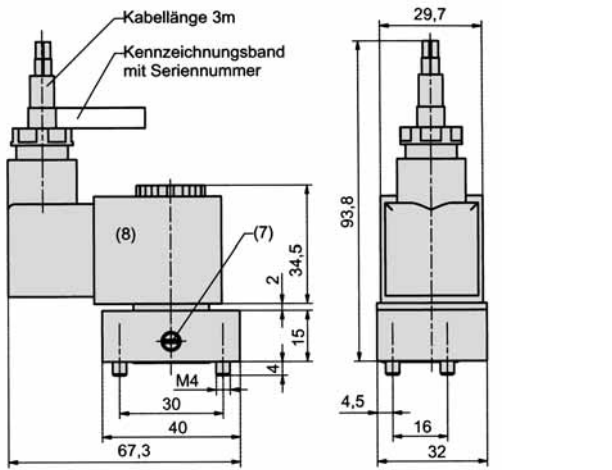
(7) = Handnotbetätigung (8) = Magnetspule 4 x 90° drehbar

### M-22 ... Ex038



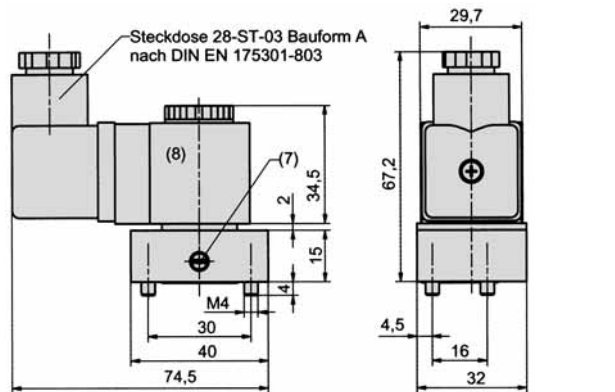
(7) = Handnotbetätigung (8) = Magnetspule 4 x 90° drehbar

### KN-05 ... Ex037



(7) = Handnotbetätigung (8) = Magnetspule 4 x 90° drehbar

### KN-05 ... Ex038



(7) = Handnotbetätigung (8) = Magnetspule 4 x 90° drehbar