

DESPIECE

DISASSEMBLY

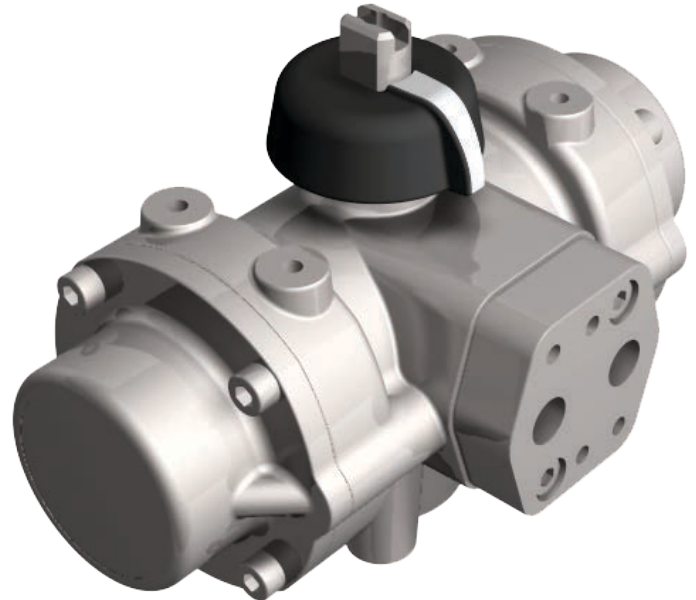
Nº	Descripción Description	Cant. Quant.	Material Material
1	TORNILLO ALLEN TAPA CAP ALLEN SCREW	8	ACERO INOX. AISI-316 AISI-316 STAINLESS STEEL
2	TAPA CAP	2	ACERO INOXIDABLE CF8M CF8M STAINLESS STEEL
3	JUNTA TÓRICA TAPA CAP-O-RING	2	N.B.R. N.B.R.
4	ÉMBOLO PISTON	2	POLIARILAMIDA POLYARILAMIDE
5	CILINDRO CYLINDER	1	ACERO INOXIDABLE CF8M CF8M STAINLESS STEEL
6	ARANDELA WASHER	1	POLIAMIDA 6 POLYAMIDE 6
7	ANILLO DE SEGURIDAD SPRING CLIP	1	ACERO INOXIDABLE STAINLESS STEEL
8	INDICADOR VISUAL POSITION INDICATOR	1	POLIAMIDA POLYAMIDE
9	GUIA ÉMBOLO PISTON GUIDE	2	POLIACETAL POLYACETAL
10	ANILLO GUIA GUIDE RING	2	POLIACETAL POLYACETAL
11	JUNTA TÓRICA ÉMBOLO PISTON O-RING	2	N.B.R. N.B.R.
12	JUNTA TÓRICA EJE SHAFT O-RING	2	N.B.R. N.B.R.
13	JUNTA TÓRICA EJE SHAFT O-RING	2	N.B.R. N.B.R.
14	JUEGO MUELLES PRECARGADOS PRELOADED SPRINGS SET	1	DIN-17223-C (2) (4) DIN-17223-C (2) (4)
16	EJE SHAFT	1	ACERO INOX AISI-316 AISI-316 STAINLESS STEEL
18	JUNTA TÓRICA PLACA PLATE O-RING	2	N.B.R. N.B.R.
19	JUNTA TÓRICA TAPA CAP O-RING	2	N.B.R. N.B.R.
20	PLACA CONEXIÓN NEUMÁTICA PNEUMATIC CONNECTION PLATE	1	ACERO INOXIDABLE CF8M CF8M STAINLESS STEEL
21	TORNILLO ALLEN PLACA PLATE ALLEN SCREW	2	ACERO INOXIDABLE AISI-316 AISI-316 STAINLESS STEEL

(2) RECUBRIMIENTO POR CATAFORESIS.
COVERED BY CATAPHORESIS.

(4) CANTIDAD VARIABLE, CONSULTAR TABLAS PARES SIMPLE EFECTO.
VARIABLE QUANTITY, PLEASE SEE THE SPRING RETURN TORQUE CHART.

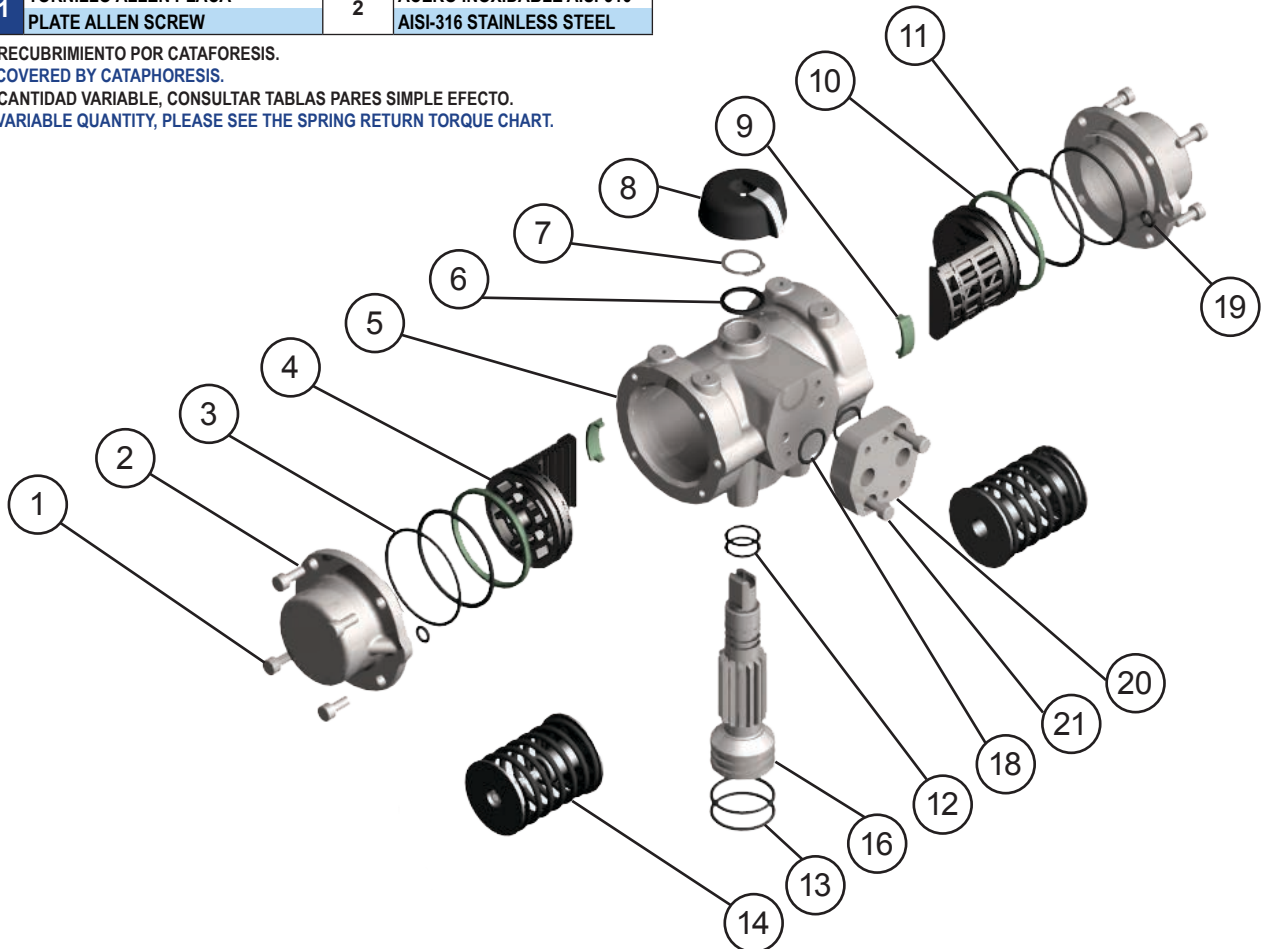


**ACTUADOR NEUMÁTICO DE ACERO INOXIDABLE CF8M
CF8M STAINLESS STEEL
PNEUMATIC ACTUATOR**



PI00: Doble Efecto / Double Acting

PI00S: Simple Efecto / Spring Return



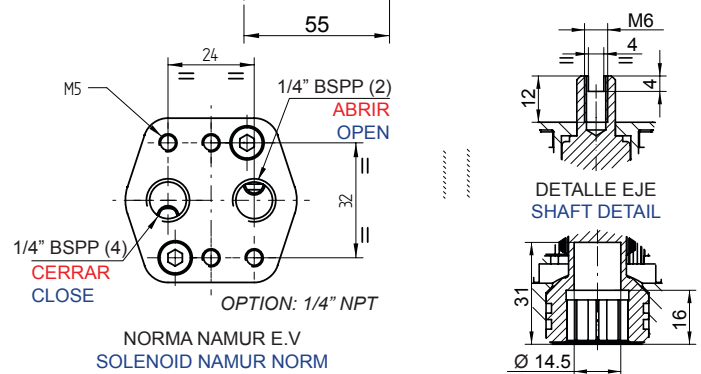
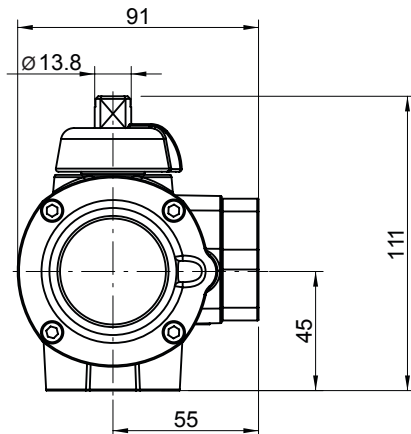
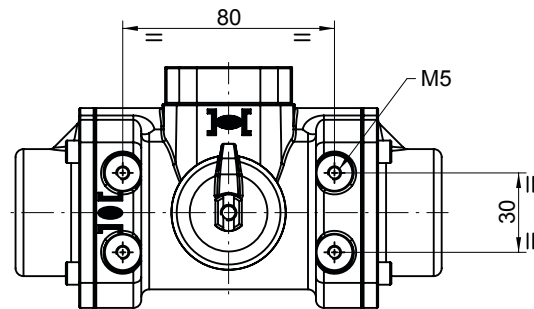
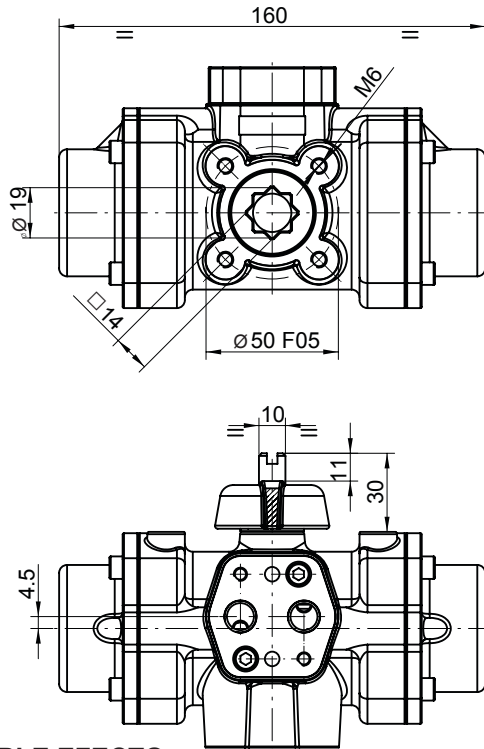
MODELOS MODELS	TIEMPO DE MANIOBRA EN SEG. CYCLE TIME IN SECS.		PESOS WEIGHTS		CAPACIDAD EN LITROS CAPACITY IN LITRES	
	PARA ABRIR TO OPEN	PARA CERRAR TO CLOSE	Kg.	Lb.	PARA ABRIR TO OPEN	PARA CERRAR TO CLOSE
PI00	0,15	0,15	2,2	4,85	0,15	0,1
PI00S	0,2	0,2	2,6	5,73	0,15	

Tiempo de maniobra sin par resistente a 6 bar.
Cycle time w/o resistant torque at 6 bar.

Dimensiones en mm.
Dimensions in mm.

Para calcular el consumo, multiplicar las cifras del cuadro por la presión real de trabajo.

To calculate the consumption, multiply the above figures by the real working pressure.



PARES DOBLE EFECTO DOUBLE ACTING TORQUES

PI00	PRESION AIRE AIR PRESSURE								
	bar	3	4	4,5	5	5,5	6	7	8
p.s.i	43,5	58	65,3	72,5	79,8	87	101,5	116	
Nm	11,6	16,1	18,3	20,5	22,8	25	29,5	33,9	
Lb.in	102,7	142,5	162	181,4	201,8	221,3	262,1	300	

PARES SIMPLE EFECTO SPRING RETURN TORQUES

PI00S	PAR MUELLES SPRING TORQUES		PAR A LA PRESIÓN INDICADA AIR TORQUE AT INDICATED PRESSURE																
			3		4		4,5		5		5,5		6		7		8		bar
	INICIAL INITIAL	FINAL END	43,5	58	65,3	72,5	79,8	87	101,5	116	p.s.i								
N	INICIAL	FINAL	INICIAL	FINAL	INICIAL	FINAL	INICIAL	FINAL	INICIAL	FINAL	INICIAL	FINAL	INICIAL	FINAL	INICIAL	FINAL	INICIAL	FINAL	
	INITIAL	END	INITIAL	END	INITIAL	END	INITIAL	END	INITIAL	END	INITIAL	END	INITIAL	END	INITIAL	END	INITIAL	END	
4*	15,9	11,3					7	2,4	9,2	4,6	11,5	6,9	13,7	9,1	18,1	13,5	22,6	18	Nm
	141	100,3					61,7	21	81,4	40,8	101,2	61,1	121,2	80,3	160,5	119,7	200,2	159,3	Lb.in
3	13,1	10,3			5,8	3	8	5,2	10,3	7,4	12,5	9,7	14,7	11,9	19,2	16,3	23,6	20,8	Nm
	116,1	90,8			51,4	26,2	71,2	45,9	91	65,7	110,6	85,8	130,4	105,1	169,9	144,6	209	183	Lb.in
2	10,5	7,4	4,2	1,1	8,7	5,6	10,9	7,8	13,1	10,1	15,4	12,3	17,6	14,5	22,1	19			Nm
	92,7	65,6	37,3	10	76,5	49,5	96,4	69,3	116,2	88,9	136,3	108,9	155,7	128,4	195,1	167,9			Lb.in
1	7	4,8	6,8	4,7	11,3	9,1	13,5	11,3	15,8	13,6	18	15,8	20,2	18					Nm
	61,6	42,2	60,5	41,2	100	80,3	119,8	100,4	139,5	120,2	159,3	139,8	178,9	159,3					Lb.in

N: Número de muelles por banda
Number of springs per side

* Número de muelles estándar
* Standard number of springs