

DESPIECE

DISASSEMBLY



**ACTUADOR NEUMÁTICO DE ALUMINIO
ALUMINIUM PNEUMATIC ACTUATOR**

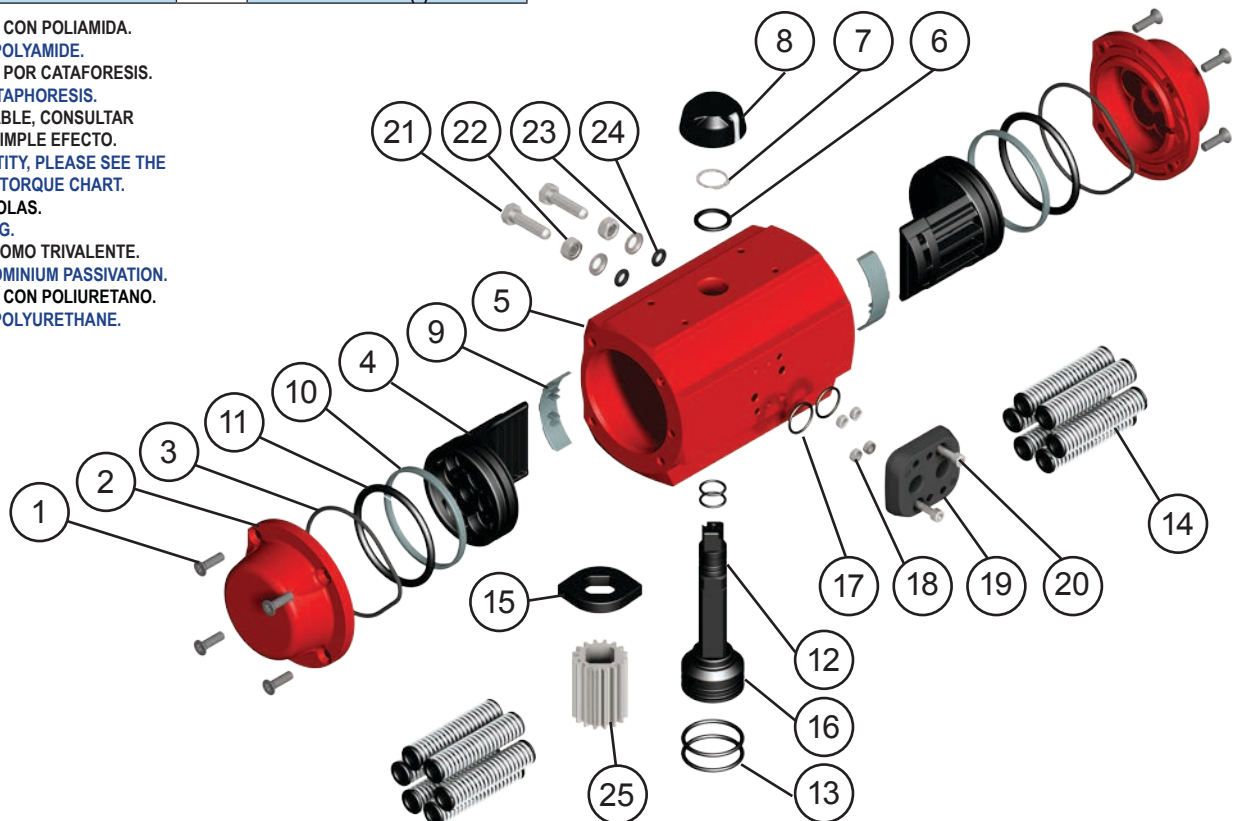


PA10: Doble Efecto / Double Acting

PA10S: Simple Efecto / Spring Return

| Nº | Descripción Description | Cant. Quant. | Material Material |
|----|--|-----------------|---|
| 1 | TORNILLO AVELLANADO TAPA CAP COUNTERSUNK SCREW | 8 | ACERO INOXIDABLE AISI-304 AISI-304 STAINLESS STEEL |
| 2 | TAPA CAP | 2 | ALEACIÓN ALUMINIO (2) + (7) ALUMINIUM ALLOY (2) + (7) |
| 3 | JUNTA TÓRICA TAPA CAP-O-RING | 2 | N.B.R. N.B.R. |
| 4 | ÉMBOLO PISTON | 2 | ALEACIÓN ALUMINIO (2) ALUMINIUM ALLOY (2) |
| 5 | CILINDRO CYLINDER | 1 | ALEACIÓN DE ALUMINIO (2) + (1) ALUMINIUM ALLOY (2) + (1) |
| 6 | ARANDELA WASHER | 1 | POLIACETAL POLYACETAL |
| 7 | ANILLO DE SEGURIDAD SPRING CLIP | 1 | ACERO INOXIDABLE STAINLESS STEEL |
| 8 | INDICADOR VISUAL POSITION INDICATOR | 1 | POLIAMIDA POLYAMIDE |
| 9 | GUIA ÉMBOLO PISTON GUIDE | 2 | POLIACETAL + Mb POLYACETAL + Mb |
| 10 | ANILLO GUIA GUIDE RING | 2 | POLIACETAL + Mb POLYACETAL + Mb |
| 11 | JUNTA TÓRICA ÉMBOLO PISTON O-RING | 2 | N.B.R. N.B.R. |
| 12 | JUNTA TÓRICA EJE SHAFT O-RING | 2 | N.B.R. N.B.R. |
| 13 | JUNTA TÓRICA EJE SHAFT O-RING | 2 | N.B.R. N.B.R. |
| 14 | MUELLES PRECARGADOS PRELOADED SPRINGS | 12 | DIN-17223-C (6) (4) DIN-17223-C (6) (4) |
| 15 | LEVA CAM | 1 | ACERO (2) STEEL (2) |
| 16 | EJE SHAFT | 1 | ACERO (2) STEEL (2) |
| 17 | JUNTA TÓRICA PLACA PLATE O-RING | 2 | N.B.R. N.B.R. |
| 18 | TUERCA NUT | 4 | ACERO INOXIDABLE AISI-304 AISI-304 STAINLESS STEEL |
| 19 | PLACA CONEXIÓN NEUMÁTICA PNEUMATIC CONNECTION PLATE | 1 | POLIAMIDA + FV POLYAMIDE + FG |
| 20 | TORNILLO ALLEN PLACA PLATE ALLEN SCREW | 2 | ACERO INOXIDABLE AISI-304 AISI-304 STAINLESS STEEL |
| 21 | TORNILLO HEXAGONAL HEXAGONAL SCREW | 2 | ACERO INOXIDABLE AISI-304 AISI-304 STAINLESS STEEL |
| 22 | TUERCA NUT | 2 | ACERO INOXIDABLE AISI-304 AISI-304 STAINLESS STEEL |
| 23 | ARANDELA BUSHING | 2 | ACERO INOXIDABLE AISI-316 AISI-316 STAINLESS STEEL |
| 24 | JUNTA TÓRICA O-RING | 2 | N.B.R. N.B.R. |
| 25 | PIÑÓN GEAR | 1 | ALEACIÓN ALUMINIO (5) ALUMINIUM ALLOY (5) |

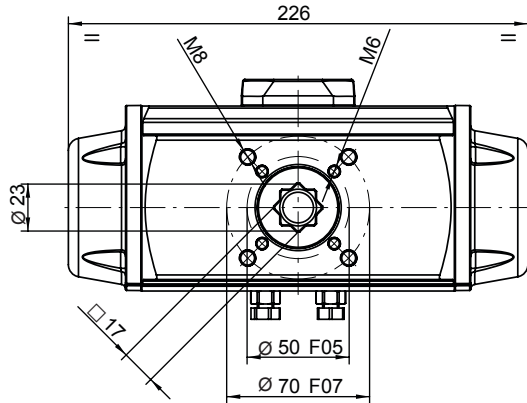
- (1) RECUBRIMIENTO CON POLIAMIDA.
COVERED WITH POLYAMIDE.
- (2) RECUBRIMIENTO POR CATAFORESIS.
COVERED BY CATAPHORESIS.
- (4) CANTIDAD VARIABLE, CONSULTAR
TABLAS PARES SIMPLE EFECTO.
VARIABLE QUANTITY, PLEASE SEE THE
SPRING RETURN TORQUE CHART.
- (5) BRUÑIDO CON BOLAS.
BALL BURNISHING.
- (6) PASIVADO DE CROMO TRIVALENTE.
TRIVALENT CHROMINIUM PASSIVATION.
- (7) RECUBRIMIENTO CON POLIURETANO.
COVERED WITH POLYURETHANE.



| MODELOS MODELS | TIEMPO DE MANIOBRA EN SEG. CYCLE TIME IN SECS. | | PESOS WEIGHTS | | CAPACIDAD EN LITROS CAPACITY IN LITRES | |
|-------------------|---|-------------------------|------------------|------|---|-------------------------|
| | PARA ABRIR TO OPEN | PARA CERRAR TO CLOSE | Kg. | Lb. | PARA ABRIR TO OPEN | PARA CERRAR TO CLOSE |
| | | | | | | |
| PA10 | 0,25 | 0,25 | 3,08 | 6,79 | 0,35 | 0,45 |
| PA10S | 0,3 | 0,3 | 3,48 | 7,68 | 0,35 | |

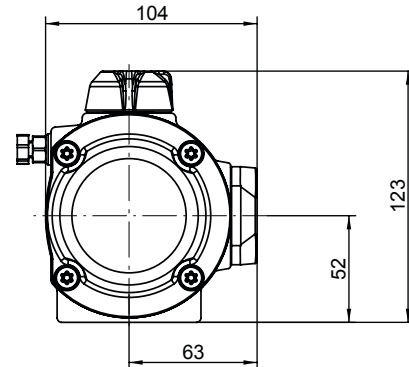
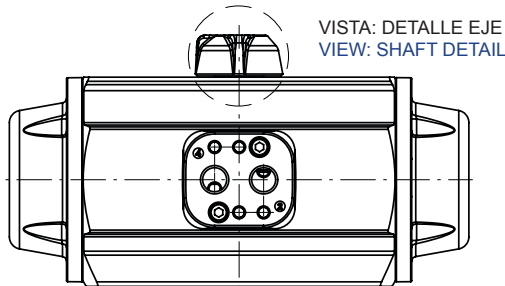
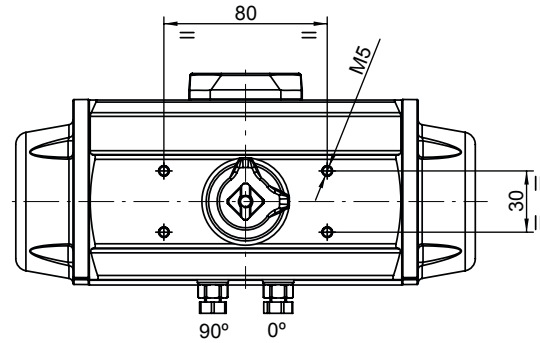
Tiempo de maniobra sin par resistente a 6 bar.
Cycle time w/o resistant torque at 6 bar.

Dimensiones en mm.
Dimensions in mm.



Para calcular el consumo, multiplicar las cifras del cuadro por la presión real de trabajo.

To calculate the consumption, multiply the above figures by the real working pressure.



PARES DOBLE EFECTO DOUBLE ACTING TORQUES

| PA10 | PRESION AIRE AIR PRESSURE | | | | | | | |
|-------|------------------------------|------|------|------|------|-----|-------|------|
| bar | 3 | 4 | 4,5 | 5 | 5,5 | 6 | 7 | 8 |
| p.s.i | 43,5 | 58 | 65,3 | 72,5 | 79,8 | 87 | 101,5 | 116 |
| Nm | 32,9 | 45,6 | 52 | 58,3 | 65 | 71 | 83,7 | 96,4 |
| Lb.in | 291 | 404 | 460 | 516 | 575 | 628 | 741 | 853 |

PARES SIMPLE EFECTO SPRING RETURN TORQUES

| PA10S | PAR MUELLES SPRING TORQUES | | PAR A LA PRESIÓN INDICADA AIR TORQUE AT INDICATED PRESSURE | | | | | | | | | | | | | | | | | |
|-------|-------------------------------|--------------|---|-------|-------|-------|-------|-------|-------|-------|-------|-------|-------|-------|-------|-------|-------|-------|-----|-------|
| | | | 3 | | 4 | | 4,5 | | 5 | | 5,5 | | 6 | | 7 | | 8 | | bar | |
| N | INICIAL INITIAL | FINAL END | 43,5 | 58 | 65,3 | 72,5 | 79,8 | 87 | 101,5 | 116 | | | | | | | | | | |
| 6* | 45,6 | 30,8 | | | | 21,2 | 6,4 | 27,5 | 12,7 | 34,2 | 19,4 | 40,2 | 25,4 | 52,9 | 38,1 | 65,6 | 50,8 | | | Nm |
| | 403,6 | 272,6 | | | | 187,4 | 56,4 | 243,4 | 112,4 | 302,7 | 171,7 | 355,8 | 224,8 | 468,2 | 337,2 | 580,6 | 449,6 | | | Lb.in |
| 5 | 38 | 25,7 | | | 19,9 | 7,6 | 26,3 | 14 | 32,6 | 20,3 | 39,3 | 27 | 45,3 | 33 | 58 | 45,7 | 70,7 | 58,4 | | Nm |
| | 336,3 | 227,5 | | | 176,1 | 67,3 | 232,5 | 123,7 | 288,5 | 179,7 | 347,8 | 239 | 400,9 | 292,1 | 513,3 | 404,5 | 625,7 | 516,9 | | Lb.in |
| 4 | 30,4 | 20,5 | 12,4 | 2,5 | 25,1 | 15,2 | 31,5 | 21,6 | 37,8 | 27,9 | 44,5 | 34,6 | 50,5 | 40,6 | 63,2 | 53,3 | 75,9 | 66 | | Nm |
| | 269,1 | 181,4 | 109,7 | 22,1 | 222,2 | 134,5 | 278,6 | 190,9 | 334,6 | 246,9 | 393,9 | 306,2 | 447 | 359,3 | 559,4 | 471,7 | 671,8 | 584,1 | | Lb.in |
| 3 | 22,8 | 15,4 | 17,5 | 10,1 | 30,2 | 22,8 | 36,6 | 29,2 | 42,9 | 35,5 | 49,6 | 42,2 | 55,6 | 48,2 | 68,3 | 60,9 | | | | Nm |
| | 201,8 | 136,3 | 154,9 | 89,4 | 267,3 | 201,8 | 323,7 | 258,2 | 379,7 | 314,2 | 439 | 373,5 | 492,1 | 426,6 | 604,5 | 539,0 | | | | Lb.in |
| 2 | 15,2 | 10,3 | 22,6 | 17,7 | 35,3 | 30,4 | 41,7 | 36,8 | 48 | 43,1 | 54,7 | 49,8 | 60,7 | 55,8 | | | | | | Nm |
| | 134,5 | 91,2 | 200 | 156,7 | 312,4 | 269,1 | 368,8 | 325,5 | 424,8 | 381,5 | 484,1 | 440,8 | 537,2 | 493,9 | | | | | | Lb.in |

N: Número de muelles por banda
Number of springs per side

* Número de muelles estándar
* Standard number of springs