

Dokumentation

Sandstrahlpistolen **- Typen SAND P, SAND PB -**



1. Inhalt

| | |
|---|---|
| 1. Inhalt | 1 |
| 2. Allgemeine Hinweise | 1 |
| 3. Beschreibung | 1 |
| 4. Aufbau (SAND P) | 2 |
| 5. Bestimmungsgemäße Verwendung | 2 |
| 6. Sicherheitshinweise | 3 |
| 7. Inbetriebnahme | 3 |
| 8. Wartung und Pflege | 4 |
| 9. Fehlersuche | 4 |
| 10. Gewährleistungsbedingungen | 4 |
| 11. Störungsbehebung (SAND P) | 5 |
| 12. Explosionszeichnung und Ersatzteilliste | 5 |
| 13. Technische Daten | 6 |

2. Allgemeine Hinweise

Vielen Dank für das Vertrauen, das Sie uns und unseren Produkten entgegenbringen. Lesen Sie bitte zuerst die Bedienungsanleitung durch, bevor Sie mit der Strahlpistole arbeiten. Diese Bedienungs- und Wartungsanleitung enthält wichtige Hinweise, die zum sicheren und störungsfreien Betrieb ihrer Strahlpistole erforderlich sind. Bewahren Sie deshalb diese Bedienungsanleitung immer bei der Strahlpistole auf.

Hinweis Wir empfehlen: Prüfungen, Einstellungen und Wartungsarbeiten sollten immer von der gleichen Person oder deren Stellvertreter durchgeführt und in einem Wartungsbuch dokumentiert werden. Bei Fragen bitten wir Sie uns die Artikelnummer und Bezeichnung der Strahlpistole anzugeben.

Handhabung der Bedienungsanleitung Damit die Bedienungsanleitung schnell und rationell gelesen werden kann, haben wir für wichtige und praktische Tips Symbole benutzt. Diese Symbole stehen neben Textstellen (beziehen sich auf den Text), neben Abbildungen (beziehen sich auf die Grafik) oder am Anfang der Seite (beziehen sich auf den gesamten Seiteninhalt). Wird die Strahlpistole außerhalb der Bundesrepublik Deutschland betrieben, können andere gesetzliche Vorschriften für den Betrieb der Strahlpistole vorgeschrieben sein, als sie in dieser Bedienungsanleitung beschrieben sind.



Achtung: Schenken Sie diesen Symbolen höchste Aufmerksamkeit!

Bedeutung der Symbole



Bedeutung der Bedienungsanleitung lesen!
Der Betreiber ist verpflichtet die Bedienungsanleitung zu beachten und alle Anwender des Druckluftwerkzeuges gemäß der Bedienungsanleitung zu unterweisen.



Achtung!
Dieses Symbol kennzeichnet wichtige Beschreibungen, gefährliche Bedingungen, Gefahren bzw. Sicherheitshinweise.

Unbedingt beachten:

Tragen Sie beim Arbeiten mit der Strahlpistole die erforderliche Schutzkleidung, insbesondere eine Strahlenschutzhaube und Arbeitshandschuhe. Beachten Sie die Sicherheitshinweise!

3. Beschreibung

Für die verschiedensten Einsatzgebiete

Zum Entrosten von Metallen, zum Abstrahlen von kleineren Betonflächen, Sandsteinen ...

Schneller Düsenwechsel ohne Werkzeuge

Die Materialdüse ist nur durch einen Haltering befestigt. Dies führt zu einem schnellen Düsenwechsel - ohne Einsatz von Werkzeugen.

Lange Standzeiten

Die Materialdüse aus hochwertigem Hartmetall verhindert häufiges Wechseln der Materialdüsen und sorgt für lange Standzeiten.

Schnelles, einfaches Befüllen

Materialbehälter mit Bajonett-Verschluss - eine kurze Drehbewegung genügt, um den Materialbehälter zu lösen oder zu befestigen. Das Ergebnis: Schnelles und einfaches Befüllen.

4. Aufbau (SAND P)



5. Bestimmungsgemäße Verwendung

Die Strahlpistole Typ SAND P ist ein handliches druckluftbetriebenes und leistungsstarkes Werkzeug für den handwerklichen Einsatz.

Sie eignet sich zum Entrosten und Entfernen von Farbe auf Metall und Holz.

Die Strahlpistole SAND PB ist eine preiswerte Ausführung für Heimwerker, also nicht professionellen Einsatz.

Eigenschaften:

Die Strahlpistole ist mit einer konischen Venturi-Luftdüse mit automatischer Materialmitnahme ausgerüstet und daher besonders leistungsstark.

Durch Verwenden einer gehärteten Strahldüse (Pos. 0130) werden hier lange Standzeiten erreicht.

Die Strahldüse wird nur mit einer Kontermutter (Pos. 0030) befestigt. Dies gewährleistet einen schnellen Düsenwechsel ohne Montagewerkzeuge.

Der Materialbehälter (Pos. 0140) hat einen Bajonettverschluss. Durch eine kurze Drehbewegung lässt sich der Materialbehälter lösen oder befestigen. Ein schnelles Befüllen wird dadurch ermöglicht.

6. Sicherheitshinweise



Schützen Sie sich und ihre Umwelt durch geeignete Vorsichtsmaßnahmen vor Unfallgefahren und beachten Sie in ihrem eigenen Interesse folgende Hinweise:

- Der Betreiber hat den sachgerechten Betrieb sicherzustellen.
- Arbeiten Sie nur in gut belüfteten Arbeitsräumen.
- Nur ausgeruht und konzentriert arbeiten.
- Kinder und Haustiere vom Betriebsbereich fernhalten.
- Den Strahl nie auf Tiere, Menschen oder sich selbst richten.
- Strahlpistolen dürfen nur von unterwiesenen Personen bedient und gewartet werden. Reparaturen dürfen nur von qualifizierten Personen durchgeführt werden.
- An der Strahlpistole dürfen keine Manipulationen, Notreparaturen oder Zweckentfremdungen vorgenommen werden.
- Bei allen Wartungs- oder Reparaturarbeiten gilt:
Unbedingt die Strahlpistole von dem Druckluftanschluss trennen.
- Nur Originalersatzteile verwenden.
- Treten Undichtigkeiten am Gerät oder andere Betriebsstörungen auf, ist das Gerät sofort von der Druckluftversorgung zu trennen und die Fehlerursache zu beheben.
- Der maximale Arbeitsdruck darf nicht überschritten werden ("Technische Daten"). Die Arbeitsdruckeinstellung muss über einen (Filter-) Druckminderer erfolgen.
- Als Energiequelle nur Druckluft, keine Gase verwenden.
- Der Druckluftanschluss darf nur über eine Schnellkupplung erfolgen.
- **Achtung:** Beim Nachfüllen von Strahlmittel muss die Strahlpistole vorher von der Druckluftquelle getrennt werden.
- Tragen Sie beim Arbeiten mit der Strahlpistole die erforderliche Schutzkleidung, insbesondere eine Strahlshutzhülle, Staubmaske, Arbeitshandschuhe und einen Gehörschutz.
- Keine alkalische oder säurehaltigen Flüssigkeiten verwenden. Die Pistole kann sich sonst zersetzen.
- Offenes Feuer oder Rauchen unbedingt vermeiden.
- Vorsicht, während des Betriebes kann es in unmittelbarer Nähe der Strahlpistole zu Kommunikationsstörungen kommen (Lärm).
- Vorsicht, während des Betriebes wird Staub aufgewirbelt. Treffen Sie Vorkehrungen, dass andere Personen und Sie selbst nicht zu Schaden kommen.
- **Achtung:** Schützen Sie sich und andere in unmittelbarer Nähe befindlichen Personen durch geeignete Schutzmaßnahmen.
- Keine explosions- oder feuergefährlichen Reinigungsmittel verwenden. Die Pistole muss trocken gereinigt werden.
- Nur die für die Strahlpistole geeignete Materialien verwenden.
Verwenden Sie keinen Quarzsand (giftige Silikosebildung)!
- Materialreste müssen umweltgerecht entsorgt werden.
- Den Strahlgutbehälter nie gewaltsam öffnen.
- Die Entsorgung des Druckluftwerkzeuges muss nach den gültigen gesetzlichen Bestimmungen durchgeführt werden.

7. Inbetriebnahme

Zum Strahlen von kleinen Flächen Strahlgutbehälter (Saugbecher Pos. 05) durch Linksdrehung Bajonettverschluss öffnen (Bild 1a), das Strahlgut einfüllen (Entlüftung Pos. 04) muss offen sein - Bild 1b) und den Strahlgutbehälter durch Rechtsdrehung an dem Behälterdeckel befestigen.

Achten Sie darauf, dass das Strahlgut absolut trocken und nicht zu grobkörnig ist. Max. Korngröße 0,8 mm.

Wir empfehlen silikose-unschädliches Strahlmittel (gemahlene Hochofenschlacke) mit der Körnung 0,2 – 0,8 mm.

Quarzsand ist zum Strahlen verboten, da dabei giftiger Silikosestaub entsteht. Düse (Pos. 02) einsetzen, bis zum Anschlag schrauben und 2 bis 3 Umdrehungen zurückdrehen. (Bild 2a). Düse (Pos. 02) mit Kontermutter (Pos. 01) sichern. Kontermutter bis zum Anschlag schrauben. (Bild 2a).

Der Anschluss an die Druckluftquelle mit vorgeschaltetem Druckminderer erfolgt über einen flexiblen Druckluftschlauch mit Schnellkupplung.

Anschließen an die Schnellkupplung:

Beim Anschließen müssen Sie nur die Schnellkupplung des Druckluftschlauchs auf den Stecknippel (Pos. 06 - Bild 3a) drücken. Die Verriegelung erfolgt automatisch.

Öffnen der Schnellkupplung:

Die Strahlpistole wird vom Druckluftschlauch gelöst, indem Sie die Schnellkupplung in Richtung der Strahlpistole drücken und gleichzeitig den äußeren Kupplungsring zurückziehen (Pos. 06 - Bild 3b).



Achtung: Beim Öffnen einer Schnellkupplung unbedingt Druckluftschlauch festhalten, → "peitschender Druckluftschlauch".

„Peitschende Druckluftschläuche“ können durch Verwendung von Sicherheitskupplungen verhindert werden.

Durch Betätigen des Abzugshebels (Pos. 03) wird die Strahlpistole in Betrieb genommen.

Das Strahlgut wird nun angesaugt und auf die gewählte Fläche gestrahlt.

Der Abstand der Strahldüse zum Objekt spielt eine wesentliche Rolle und sollte 10 cm nicht überschreiten.

Je nach Objekt und Luftdruck kann die Strahlwirkung der Strahldüse variiert werden. Sie müssen dazu am drucklosen Gerät die Strahldüse (Pos. 02) ca. 5 – 7 Gewindegänge herausdrehen und diese Einstellung mit der Kontermutter (Pos. 01) fixieren. Achten Sie darauf, dass Sie die Strahldüse nicht zu weit herausdrehen, da dies zu erhöhtem Verschleiß führt.

Hinweis: Sandstrahlpistole nur im stehenden Zustand abstellen, um Verstopfungen und Beschädigungen in der Luftpistole zu vermeiden.

8. Wartung und Pflege

Die Einhaltung der hier angegebenen Wartungshinweise sichert für dieses Qualitätsprodukt eine lange Lebensdauer und einen störungsfreien Betrieb.

Trennen Sie das Gerät bei Wartungs- und Pflegearbeiten von der Druckluftquelle.

Für eine dauerhaft einwandfreie Funktion muss die Strahlpistole nach Beendigung der Arbeit gründlich gereinigt werden.

Deckeldichtung (Bild 2b) sauber halten und kontrollieren. Sandstrahlpistole ohne Strahlgut lagern.

Von Zeit zu Zeit muss das Abzugsventil (Pos. 07) und der Drehpunkt (Hebelbolzenschraube) des Abzugshebels (Pos. 03) geölt werden.

Lagern Sie ihre Strahlpistole nur in trockenen und staubfreien Räumen und nicht unter 5° C.

9. Fehlersuche



Achtung: Beachten Sie unbedingt die Sicherheitshinweise (Punkt 5):

| Aufgetretene Fehler und mögliche Ursachen: | Abhilfemaßnahmen: |
|---|---|
| Es wird kein oder nicht genügend Material gesprüht: | |
| - Strahldüse (Pos. 0130) verstopft: | - Zu feuchte Druckluft. - Strahlmittel in der Körnung größer als 0,8 mm. - Strahldüse reinigen oder ersetzen. |
| - Strahldüse abgenutzt: | - Strahldüse ersetzen. |
| - Arbeitsdruck (Fließdruck) zu gering: | - Arbeitsdruck erhöhen (max. Arbeitsdruck (Fließdruck) siehe Punkt 1 "Technische Daten") |
| - Kompressorleistung nicht ausreichend: | - Leistungsstärkeren Kompressor verwenden. |
| - Zu geringen Schlauchdurchmesser: | - Richtigen Schlauchdurchmesser verwenden (empfohlener Schlauchdurchmesser siehe Punkt 1 "Technische Daten") |

Bei Störungen und sonstigen Fragen, die das Arbeiten mit Druckluft betreffen, steht Ihnen unser Schneider Druckluft Service, unter der Telefonnummer (0561) 95885 - 9, gerne zur Verfügung.

10. Gewährleistungsbedingungen

Grundlage für alle Gewährleistungsansprüche ist die komplette Strahlpistole und der Kaufbeleg. Schäden, die durch unsachgemäße Behandlung der Strahlpistole entstehen, unterliegen nicht der Gewährleistung.

Bei Fragen bitten wir Sie um Angabe der Typenbezeichnung bzw. der Artikelnummer der Strahlpistole.

- Entsprechend den gesetzlichen Bestimmungen erhalten Sie bei allen Produkten bei ausschließlich privaten Gebrauch eine 24-monatige Gewährleistung, bei gewerblich-beruflicher Nutzung eine 12-monatige Gewährleistung auf Material- und Fertigungsfehler.
- 10 Jahre für die Lieferung von Ersatzteilen.

Von der Gewährleistung ausgeschlossen sind:

- Verschleißteile.
- Schäden, hervorgerufen durch Überlastung der Strahlpistole.
- Schäden, hervorgerufen durch unsachgemäßen Gebrauch.
- Schäden, hervorgerufen durch mangelnde Wartung.
- Schäden, hervorgerufen durch Staubanfall.
- Schäden, hervorgerufen durch nicht aufbereitete Druckluft.

Wenn Gewährleistungsansprüche gestellt werden, muss sich die Strahlpistole im Originalzustand befinden.

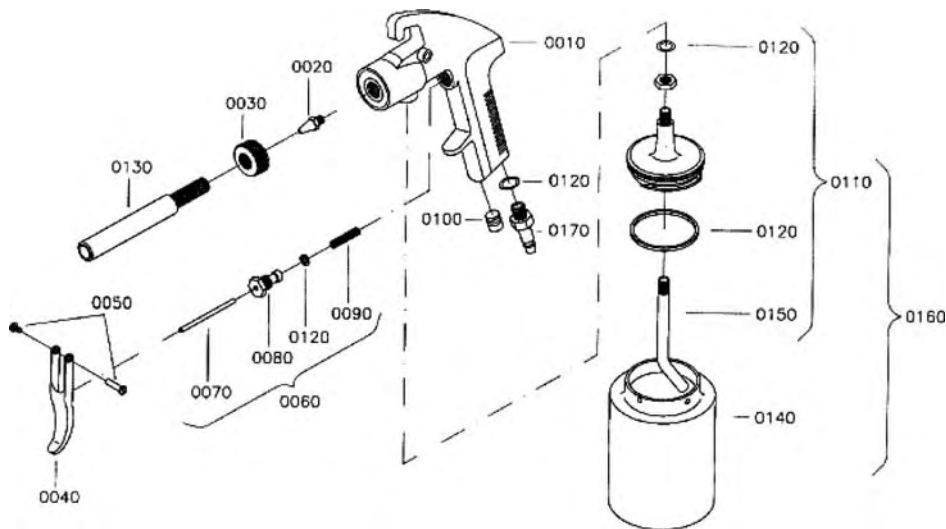
11. Störungsbehebung (SAND P)

Sicherheitshinweise und Wartungshinweise beachten!

| | Störung | Ursache | Abhilfe |
|---|--|---|---|
| A | Es wird nicht genügend oder kein Material gesprüht | Düse (Pos. 02) verstopft | Düse trocken reinigen oder ersetzen |
| | | Düse (Pos. 02) nicht eingestellt | Düse einstellen (Kap. 9.4) |
| | | Düse (Pos. 02) oder Venturidüse verschlissen | Düsen ersetzen oder wenden Sie sich an den Kundendienst. |
| | | Entlüftung (Pos. 04) am Strahlgutbehälter verstopft | Entlüftung trocken reinigen oder Deckel ersetzen |
| | | Feuchte Luft | Wasserabscheider oder Drucklufttrockner einsetzen |
| | | Zu grobes Strahlgut | Strahlgut mit maximaler Korngröße von 0,8 mm verwenden |
| | | Arbeitsdruck (Fließdruck) zu gering | Arbeitsdruck (Fließdruck) erhöhen. Maximalen Arbeitsdruck beachten (Kap. 6) |
| | | Kompressorleistung nicht ausreichend | Leistungsstärkeren Kompressor verwenden |
| | Zu geringer Schlauchdurchmesser | Empfohlener Schlauchdurchmesser (Kap. 6) | |

12. Explosionszeichnung und Ersatzteilliste

12.1. Explosionszeichnung Strahlpistole Typ SAND P



12.2. Ersatzteilliste Strahlpistole Typ SAND P

| Pos. | Bezeichnung | |
|--------|----------------------------------|---|
| 0020 | Luftdüse | 1 |
| 0030 | Kontermutter | 1 |
| 0040 | Abzugshebel | 1 |
| 0050 | Hebelbolzenschraube | 1 |
| 0060 | Abzugsventil komplett | 1 |
| 0070 | Zylinderstift DIN 7 - 4,0 x 36,0 | 1 |
| 0080 | Ventilkörper | 1 |
| 0090 | Ventilfeder | 1 |
| 0100 | Verschlussstopfen | 1 |
| 0110 | Saugbecheraufnahme | 1 |
| 0120 | Dichtungssatz | 1 |
| 0130 | Strahldüse D 5,0 | 1 |
| 0140 | Saugbecher 1 l | 1 |
| 0150 | Saugrohr | 1 |
| 0160 | Saugbecher komplett | 1 |
| 0170 | Stecknippel R 1/4" a | 1 |
| o.Abb. | Bedienungsanleitung | 1 |

13. Technische Daten

| | | |
|---|--|---------------------------------|
| Luftverbrauch: | SAND P ca. 280 l/min | SAND PB ca. 150 l/min |
| Max. zulässiger Arbeitsdruck (Fließdruck): | 7 bar | 6 bar |
| Düsen-Ø: | 5 mm | |
| Luftdüse | Venturi | |
| Saugbecherinhalt: | 1,0 l | |
| Korngröße: | 0,2 - 0,8 mm | |
| Empfohlener Schlauch-Ø (innen) bei L = 10 m: | 9 mm | |
| Abmessungen Breite x Tiefe x Höhe: | 240 x 110 x 260 mm | |
| Gewicht | 0,8 kg | 0,64 kg |
| Benötigte Luftqualität: | Gereinigt, kondensat- und ölfrei. | |
| Leistungsgröße des Kompressors: | SAND P: Kompressor mit mind. 280 l/min Füllleistung (das entspricht einer Motorleistung von ca. 2,2 kW) und einer Behältergröße von mind. 50 l. | |

Sandstrahlpistolen

| Typ | Ausführung | Funktionsweise |
|---------|------------|--|
| SAND P | Profigerät | 5 mm Ø gehärtete Stahldüse, 1-Liter Saugbecher aus Metall |
| SAND PB | Hobbygerät | preiswerte Ausführung für Heimwerker, ca. 150 l/min. Luftverbrauch |

