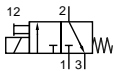


Technische Merkmale der Baureihe

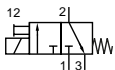
Anschluss	M5
Nennweite	1,2 mm
Temperaturbereich	-10°C ... +70°C
Medium	Gefilterte, ölfreie und getrocknete Druckluft nach ISO 8573-1:2010, Klasse 7:2:4 - frei von aggressiven Bestandteilen. Abweichend davon muss der Drucktaupunkt mindestens 10°C unter der tiefsten auftretenden Umgebungstemperatur sein.
Werkstoffe	Gehäuse: Al eloxiert, Dichtungen: NBR, Innenteile: Al, Stahl und Kunststoff
Schutzart	IP 65 nach EN 60529



Elektrisch betätigtes Sitzventil. Nach Zuschalten der Spannung wird das Ventil umgesteuert. Die Ventile sind mit einer rastenden Handhilfsbetätigung ausgestattet. Die Betätigung erfolgt mittels Schraubendreher.

3/2-Wege-Ventile


MS-20-310-HN-xxx
3/2-Wege, monostabil, mechanische Feder, Ruhestellung geschlossen



MS-20-310/n-HN-xxx
3/2-Wege, monostabil, mechanische Feder, Ruhestellung geschlossen

Bitte ergänzen: xxx = elektrische Ausführung
n = Stationszahl (2 bis 6)

Elektrische Ausführungen

Nennspannung	Leistungsaufnahme	Besonderheiten	Anschluss*1	-xxx
12 V DC	2 W		Form C Industriernorm	-411
24 V DC	2 W		Form C Industriernorm	-412

*1 Lieferung ohne Steckdose, passende Steckdosen Seite 4-40.

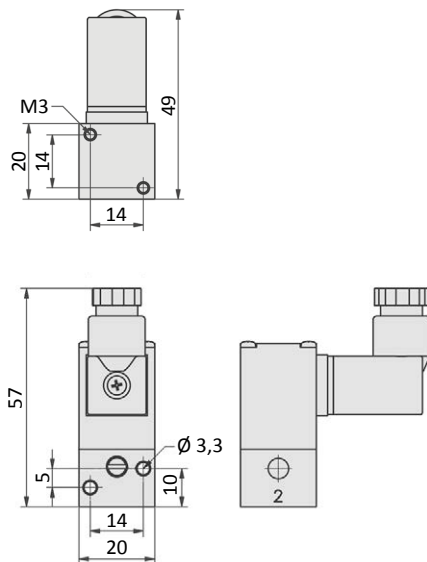
Baureihe MS-20

Technische Daten

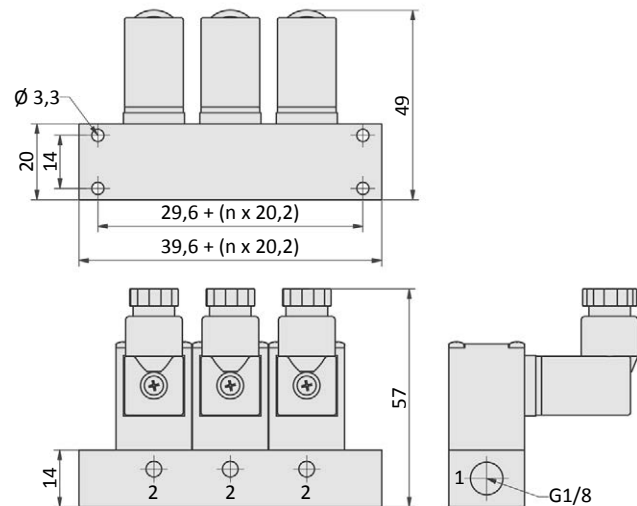
Bestell-Nr.:	MS-20-310	MS-20-310/n
Arbeitsdruck (bar)	-0,95...8	-0,95...8
Steuerdruck (bar)	-	-
Durchfluss (NI/min)	38	38
Schaltzeit (ms) bei 6 bar	ein: 8 aus: 8	ein: 8 aus: 8
Gewicht (kg)	0,064	0,01 + 0,066 x n

Abmessungen

MS-20-310-HN



MS-20-310/n-HN



n = Stationszahl (2 bis 6)

Zubehör



Steckdosen: Seite 4-40