

Zubehör für Baureihe

MN-06

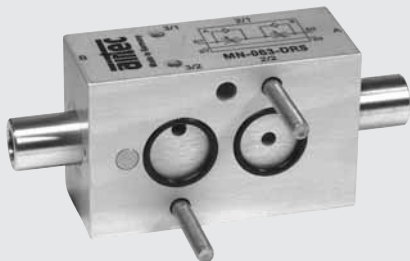
Drosselplatten



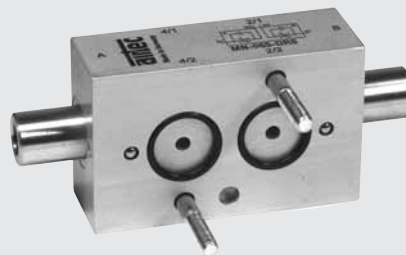
Drosselplatte für
einfachwirkende Drehantriebe
MN-063-DR
Seiten 5.026



Drosselplatte für
doppelwirkende Drehantriebe
MN-065-DR
Seiten 5.026



Drosselplatte für
einfachwirkende Drehantriebe
MN-063-DRS
Seiten 5.027

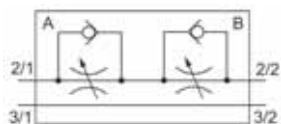


Drosselplatte für
einfachwirkende Drehantriebe
MN-063-DRS
Seiten 5.027

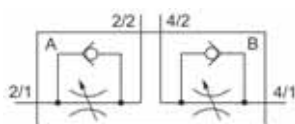
Weitere Einzelelemente: 20-MN-06-01
NAMUR Dichtscheibe,
für die Umrüstung von 5/2-Wege-Ventilen in 3/2-Wege-Ventil Funktion.

Technische Daten und Abmessungen für Baureihen

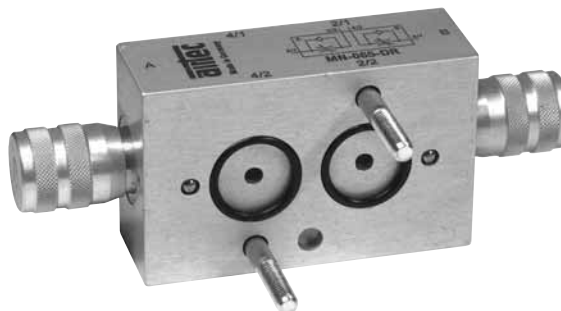
MN-063-DR, MN-065-DR



MN-063-DR



MN-065-DR



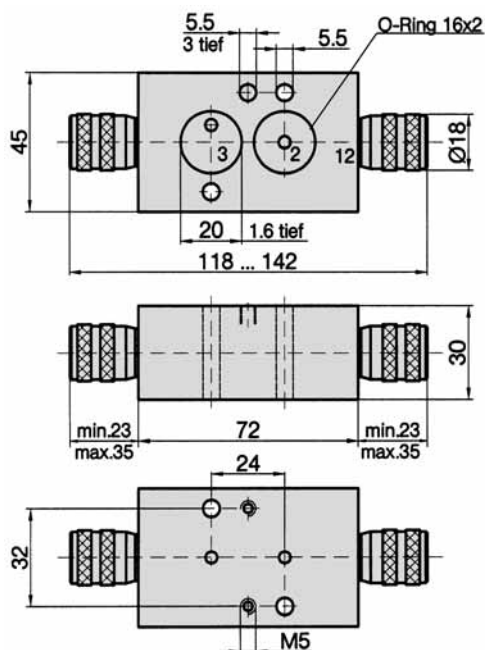
Bauart und Funktion

Der Codierstift, die Befestigungsschrauben und zwei O-Ringe gehören zum Lieferumfang.

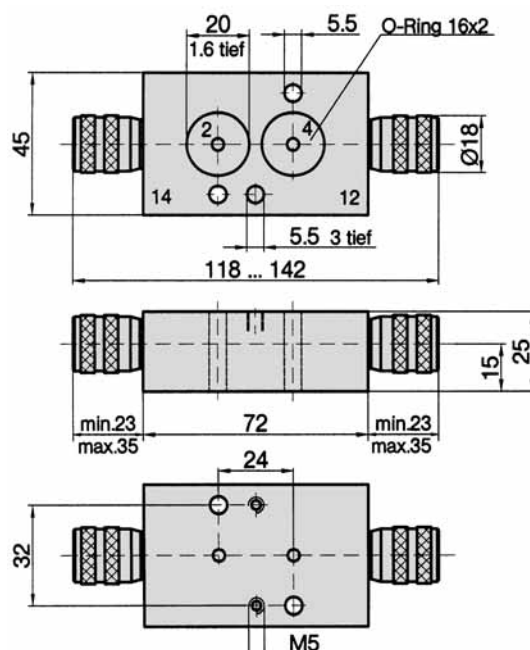
Produkte dieser Baureihe sind auch in Ex -geschützter Ausführung nach 94/9/EG (ATEX) lieferbar. Weitere Einzelheiten siehe Kapitel 12.

| Bestell-Nr. | MN-063-DR | MN-065-DR |
|--|---|--|
| Funktion | Drosselplatte für einfachwirkende Drehantriebe | Drosselplatte für doppeltwirkende Drehantriebe |
| Nennweite | 4 mm | |
| Nenndurchfluss in Drosselrichtung gegen Drosselrichtung | 0 ... 180 NI/min | 0 ... 240 NI/min |
| | 235 NI/min | 250 NI/min |
| Temperaturbereich | - 10 °C ... + 70 °C | |
| Werkstoffe | Gehäuse: Al, Innenteile: Ms, Dichtungen: NBR und PU | |
| Gewicht | 0,350 kg | 0,305 kg |

MN-063-DR

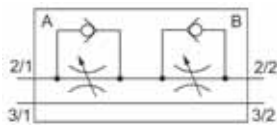


MN-065-DR

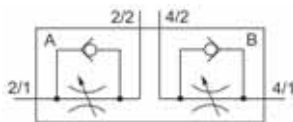


Technische Daten und Abmessungen für Baureihen

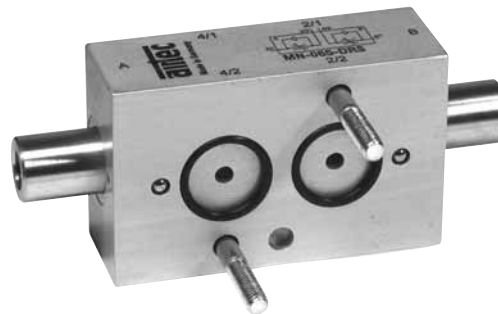
MN-063-DRS, MN-065-DRS



MN-063-DRS



MN-065-DRS



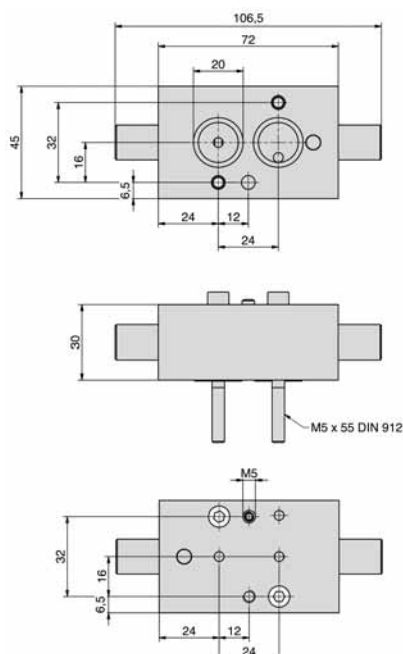
Bauart und Funktion

Der Codierstift, die Befestigungsschrauben und zwei O-Ringe gehören zum Lieferumfang.

Produkte dieser Baureihe sind auch in Ex -geschützter Ausführung nach 94/9/EG (ATEX) lieferbar. Weitere Einzelheiten siehe Kapitel 12.

| Bestell-Nr. | MN-063-DRS | MN-065-DRS |
|---|---|--|
| Funktion | Drosselplatte für einfachwirkende Drehantriebe | Drosselplatte für doppeltwirkende Drehantriebe |
| Nennweite | 4 mm | |
| Nenndurchfluss in Drosselrichtung gegen Drosselrichtung | 0 ... 180 NI/min | 0 ... 240 NI/min |
| | 235 NI/min | 250 NI/min |
| Temperaturbereich | - 10 °C ... + 70 °C | |
| Werkstoffe | Gehäuse: Al, Innenteile: Ms, Dichtungen: NBR und PU | |
| Gewicht | 0,330 kg | 0,285 kg |

MN-063-DRS



MN-065-DRS

