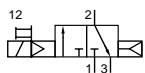


Technische Merkmale der Baureihe

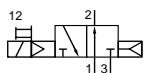
Anschluss	G1/8
Nennweite	4 mm
Temperaturbereich	-10°C ... +70°C
Medium	Gefilterte, ölfreie und getrocknete Druckluft nach ISO 8573-1:2010, Klasse 7:2:4 - frei von aggressiven Bestandteilen. Abweichend davon muss der Drucktaupunkt mindestens 10°C unter der tiefsten auftretenden Umgebungstemperatur sein.
Werkstoffe	Gehäuse: Al eloxiert, Kunststoff, Dichtungen: NBR, Innenteile: Al, Stahl und Kunststoff
Schutzart	IP 65 nach EN 60529
	Ausführungen nach 2014/34/EU (ATEX) lieferbar. (Kap. 13)



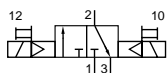
Elektrisch betätigtes Kolbenschieber-Ventil. Nach Zuschalten der Spannung wird das Ventil umgesteuert. Die Ventile sind mit einer rastenden Handhilfsbetätigung ausgestattet. Die Betätigung erfolgt mittels Schraubendreher.

3/2-Wege-Ventile


M-04-310-HN-xxx
3/2-Wege, monostabil, Luftfeder,
Ruhestellung geschlossen

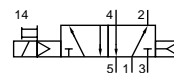


MO-04-310-HN-xxx
3/2-Wege, monostabil, Luftfeder,
Ruhestellung offen

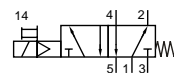


M-04-320-HN-xxx
3/2-Wege, bistabil

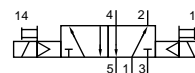
Bitte ergänzen: xxx = elektrische Ausführung

5/2- und 5/3-Wege-Ventile


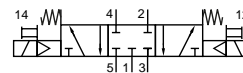
M-04-510-HN-xxx
5/2-Wege, monostabil, Luftfeder



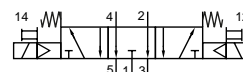
M-04-511-HN-xxx
5/2-Wege, monostabil, mechanische
Feder



M-04-520-HN-xxx
5/2-Wege, bistabil



M-04-530-HN-xxx
5/3-Wege, Mittelstellung geschlos-
sen



M-04-533-HN-xxx
5/3-Wege, Mittelstellung entlüftet

Elektrische Ausführungen

Nennspannung	Leistungsaufnahme	Besonderheiten	Anschluss*1	-xxx Handhilfsbetätigung auf Seite der Anschlüsse	
				2 bzw. 2 und 4	1, 3 bzw. 1, 3 und 5
12 V DC	4,2 W		Form B Industriennorm	-441	-411
12 V DC	2,2 W	max. 8 bar	Form B Industriennorm	-461	-431
24 V DC	4,2 W		Form B Industriennorm	-442	-412
24 V DC	4,8 W		M 12	-042	-012
24 V DC	2,2 W	max. 8 bar	Form B Industriennorm	-462	-432
24 V DC	2,5 W	max. 8 bar	M 12	-062	-032
24 V AC	7/4 VA		Form B Industriennorm	-452	-422
115 V AC	7/4 VA		Form B Industriennorm	-456	-426
230 V AC	7/4 VA		Form B Industriennorm	-457	-427

*1 Lieferung ohne Steckdose, passende Steckdosen Seite 4-39.

Baureihe M-04

Technische Daten

Bestell-Nr.:	M-04-310	MO-04-310	M-04-320	M-04-510	M-04-511	M-04-520	M-04-530	M-04-533
Arbeitsdruck* (bar)	2...10	2...10	2,5...10	2...10	3...10	2...10	3...10	3...10
Steuerdruck* (bar)	2...10	2...10	2,5...10	2...10	3...10	2...10	3...10	3...10
Durchfluss (NI/min)	360	360	360	360	360	360	360	360
Schaltzeit (ms) bei 6 bar	ein: 13 aus: 16	ein: 13 aus: 16	ein: 12 aus: 12	ein: 12 aus: 14	ein: 13 aus: 16	ein: 12 aus: 12	ein: 15 aus: 22	ein: 15 aus: 22
Gewicht (kg)	0,185	0,185	0,315	0,210	0,220	0,335	0,335	0,335

* Bei Magneten mit 2,2 W und 2,5 W maximal 8 bar.

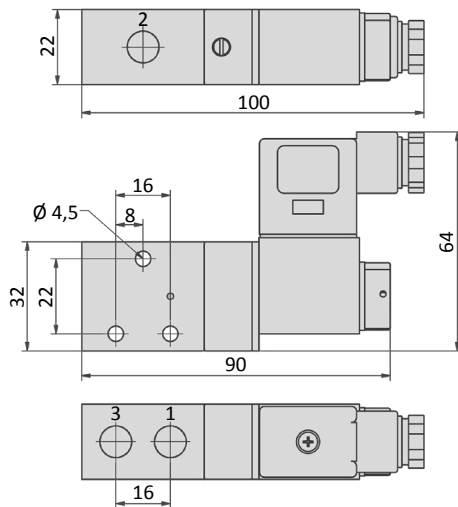
Zubehör



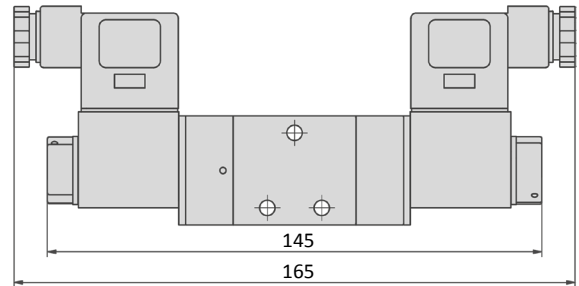
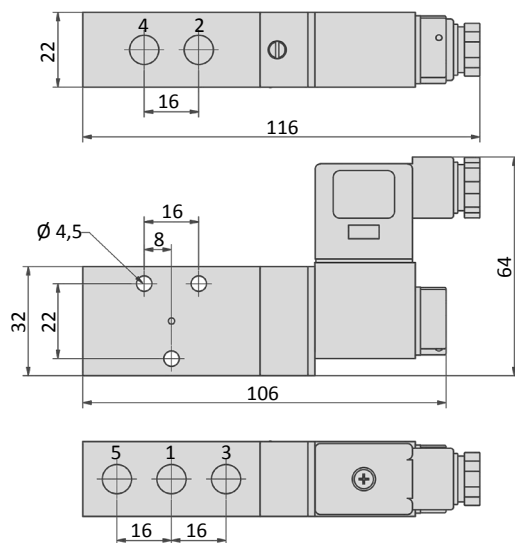
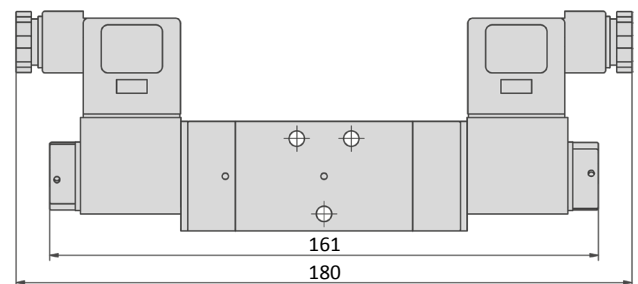
Steckdosen: Seite 4-39



Reihenleisten: Seite 4-06

Abmessungen
M-04-310-HN, MO-04-310-HN*


*Bei den Ventilen MO-04 sind die Anschlüsse 1 und 3 getauscht.

M-04-320-HN

M-04-510-HN, M-04-511-HN

M-04-520-HN, M-04-53x-HN


- 1 = Druckluftanschluss
- 2,4 = Arbeitsanschluss
- 3,5 = Abluftanschluss

Steckdose (nicht im Lieferumfang) ist um 180° umsteckbar.
Magnetspule ist 4 x 90° drehbar.

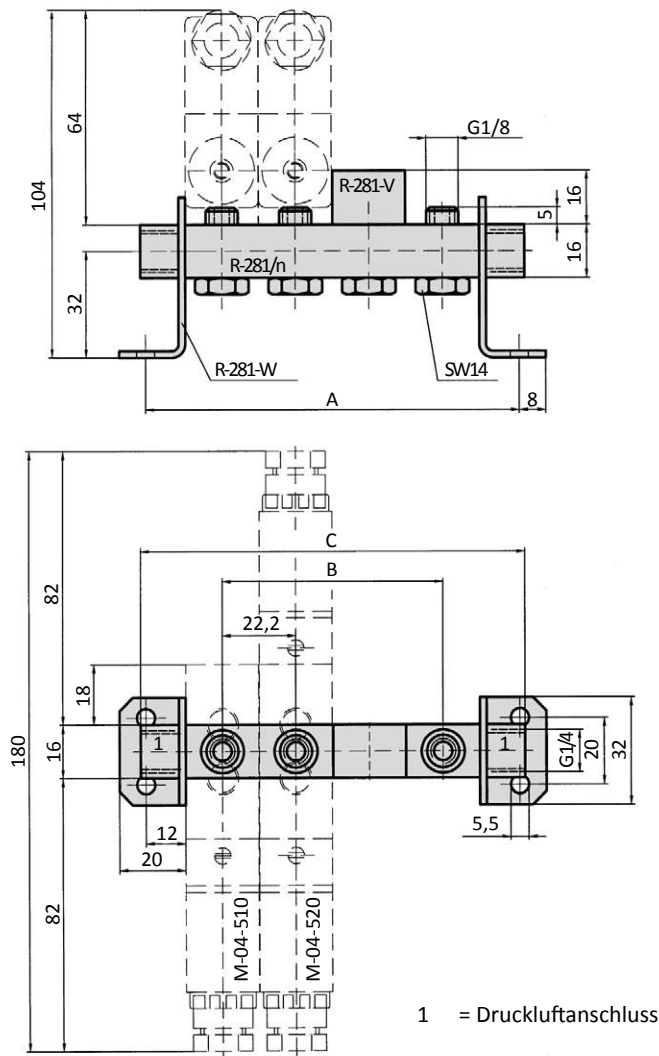
Baureihe M-04

Allgemeine Informationen

Für Ventile der Baureihe M-04 stehen Reihenleisten R-281/n, Verschlussplatten für Leerplätze R-281-V und Haltewinkel R-281-W zur Verfügung. Die Reihenleisten werden inklusive der für die Ventilmontage benötigten Hohlschrauben und Dichtungen geliefert.



Abmessungen



Bestell-Nr.:	A	B	C	Gewicht (kg)
R-281/2	68,4	22,2	72	0,053
R-281/3	90,6	44,4	94	0,074
R-281/4	112,8	66,6	116	0,095
R-281/5	135	88,8	138	0,116
R-281/6	157,2	111	160	0,137
R-281/8	201,6	155,5	204	0,179
R-281/10	246	199,8	248	0,222