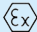


## Baureihen KM-09 und KM-10

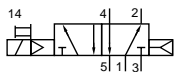
### Technische Merkmale der Baureihe

<b>Anschluss</b>	KM-09: G1/8 KM-10: G1/4
<b>Nennweite</b>	KM-09: 6 mm, KM-10: 9 mm
<b>Temperaturbereich</b>	-10°C ... +70°C
<b>Medium</b>	Gefilterte, ölfreie und getrocknete Druckluft nach ISO 8573-1:2010, Klasse 7:2:4 - frei von aggressiven Bestandteilen. Abweichend davon muss der Drucktaupunkt mindestens 10°C unter der tiefsten auftretenden Umgebungstemperatur sein.
<b>Werkstoffe</b>	Gehäuse: Al eloxiert, Kunststoff, Dichtungen: NBR, Innenteile: Al, Stahl rostfrei und Ms
<b>Schutzart</b>	IP 65 nach EN 60529
	Ausführungen nach 2014/34/EU (ATEX) lieferbar. (Kap. 13)

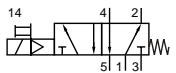


Elektrisch betätigtes Kolbenschieber-Ventil. Nach Zuschalten der Spannung wird das Ventil umgesteuert. Die Ventile sind mit einer rastenden Handhilfsbetätigung ausgestattet. Die Betätigung erfolgt mittels Schraubendreher.

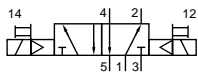
### 5/2-Wege-Ventile



KM-09-510-HN-xxx  
KM-10-510-HN-xxx  
5/2-Wege, monostabil, Luftfeder

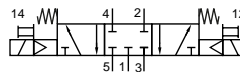


KM-09-511-HN-xxx  
KM-10-511-HN-xxx  
5/2-Wege, monostabil, mechanische Feder

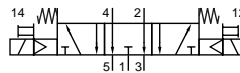


KM-09-520-HN-xxx  
KM-10-520-HN-xxx  
5/2-Wege, bistabil

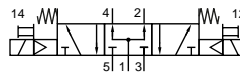
### 5/3-Wege-Ventile



KM-09-530-HN-xxx  
KM-10-530-HN-xxx  
5/3-Wege, Mittelstellung geschlossen



KM-09-533-HN-xxx  
KM-10-533-HN-xxx  
5/3-Wege, Mittelstellung entlüftet



KM-09-534-HN-xxx  
KM-10-534-HN-xxx  
5/3-Wege, Mittelstellung belüftet

Bitte ergänzen: xxx = elektrische Ausführung

### Elektrische Ausführungen

Nennspannung	Leistungsaufnahme	Besonderheiten	Anschluss* <sup>1</sup>	-xxx Handhilfsbetätigung auf Seite der Anschlüsse	
				2 bzw. 2 und 4	1, 3 bzw. 1, 3 und 5
12 V DC	4,2 W		Form B Industriennorm	-441	-411
12 V DC	2,2 W	max. 8 bar	Form B Industriennorm	-461	-431
24 V DC	4,2 W		Form B Industriennorm	-442	-412
24 V DC	4,8 W		M 12	-042	-012
24 V DC	2,2 W	max. 8 bar	Form B Industriennorm	-462	-432
24 V DC	2,5 W	max. 8 bar	M 12	-062	-032
24 V AC	7/4 VA		Form B Industriennorm	-452	-422
115 V AC	7/4 VA		Form B Industriennorm	-456	-426
230 V AC	7/4 VA		Form B Industriennorm	-457	-427

\*<sup>1</sup> Lieferung ohne Steckdose, passende Steckdosen Seite 4-39.

**Technische Daten**

<b>Bestell-Nr.:</b>	KM-09-510	KM-09-511	KM-09-520	KM-09-530	KM-09-533	KM-09-534
<b>Arbeitsdruck* (bar)</b>	3...10	3...10	3...10	3...10	3...10	3...10
<b>Steuerdruck* (bar)</b>	3...10	3...10	3...10	3...10	3...10	3...10
<b>Durchfluss (NI/min)</b>	950	810	950	680	680	680
<b>Schaltzeit (ms) bei 6 bar</b>	ein: 15 aus: 16	ein: 13 aus: 28	ein: 15 aus: 15	ein: 14 aus: 16	ein: 14 aus: 16	ein: 14 aus: 16
<b>Gewicht (kg)</b>	0,230	0,231	0,330	0,330	0,330	0,330

<b>Bestell-Nr.:</b>	KM-10-510	KM-10-511	KM-10-520	KM-10-530	KM-10-533	KM-10-534
<b>Arbeitsdruck* (bar)</b>	2,5...10	2,5...10	2,5...10	3...10	3...10	3...10
<b>Steuerdruck* (bar)</b>	2,5...10	2,5...10	2,5...10	3...10	3...10	3...10
<b>Durchfluss (NI/min)</b>	2100	1800	2100	1500	1500	1500
<b>Schaltzeit (ms) bei 6 bar</b>	ein: 18 aus: 19	ein: 16 aus: 27	ein: 18 aus: 18	ein: 16 aus: 22	ein: 16 aus: 22	ein: 16 aus: 22
<b>Gewicht (kg)</b>	0,470	0,470	0,630	0,630	0,630	0,630

\* Bei Magneten mit 2,2 W und 2,5 W maximal 8 bar.

**Zubehör**


Steckdosen: Seite 4-39



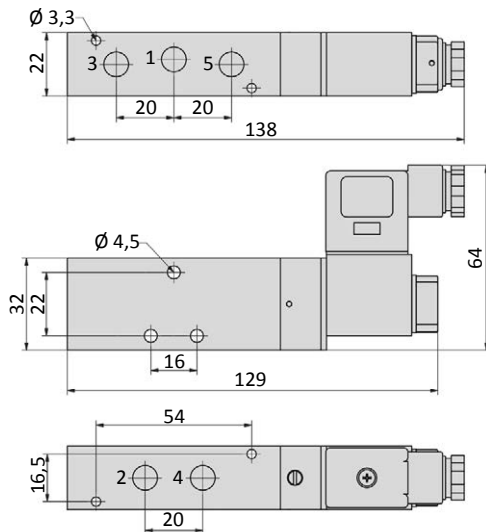
Grundplatten und Zubehör: Seite 4-21



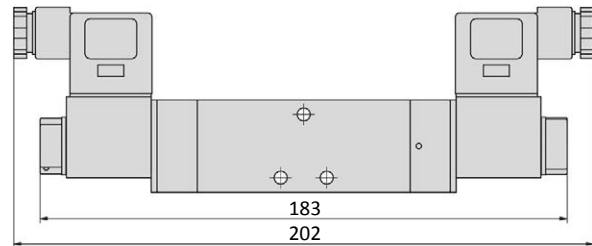
## Baureihen KM-09 und KM-10

### Abmessungen

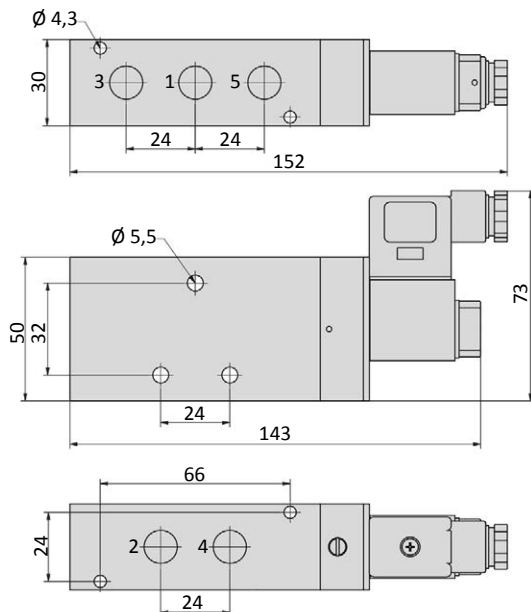
#### KM-09-51x-HN



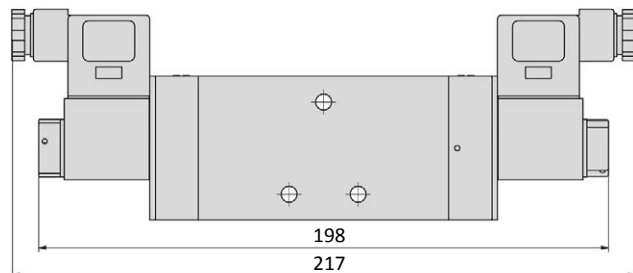
#### KM-09-520-HN, KM-09-53x-HN



#### KM-10-51x-HN



#### KM-10-520-HN, KM-10-53x-HN



- 1 = Druckluftanschluss
- 2,4 = Arbeitsanschluss
- 3,5 = Abluftanschluss

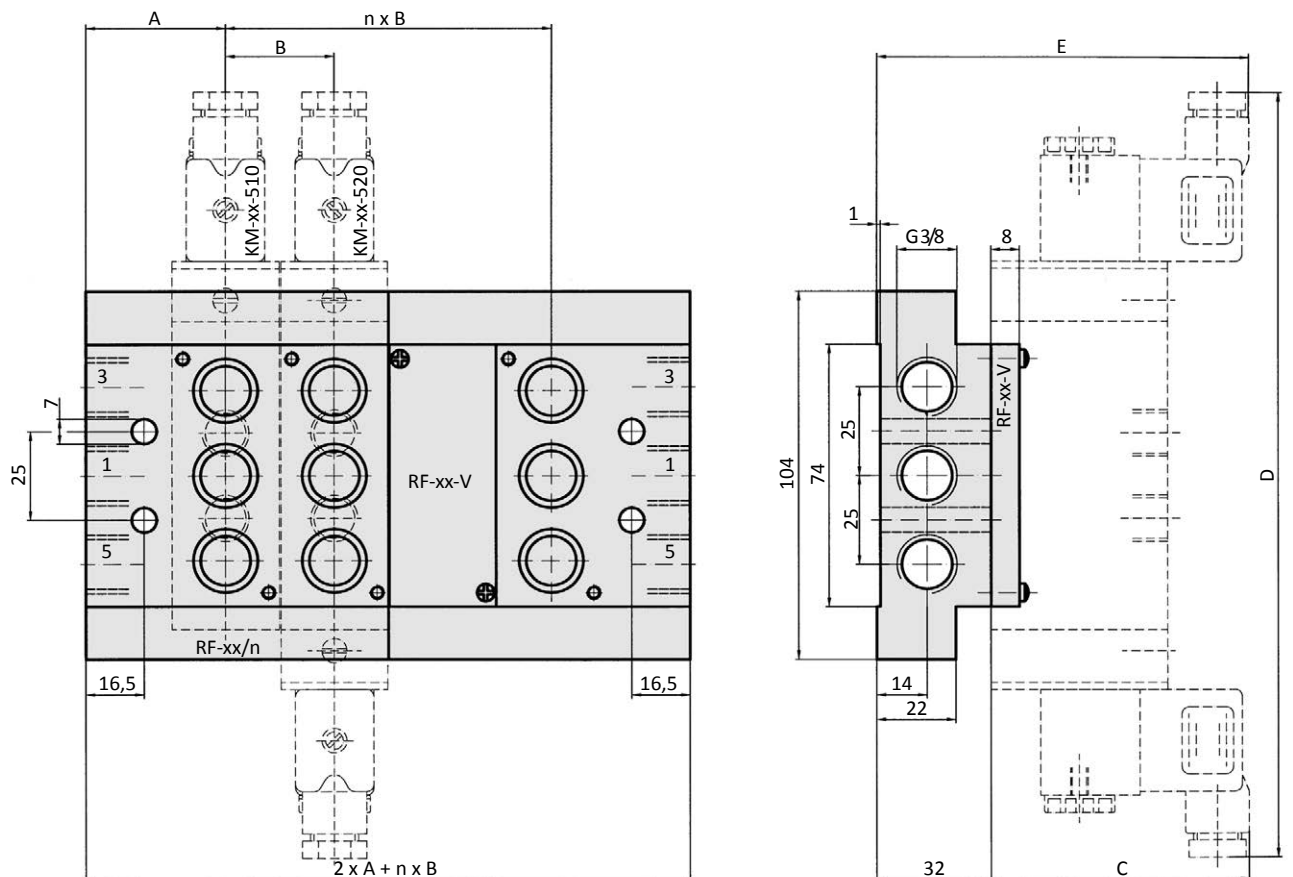
Steckdose (nicht im Lieferumfang) ist um 180° umsteckbar.  
Magnetspule ist 4 x 90° drehbar.

**Allgemeine Informationen**

Für Ventile der Baureihen KM-09 und KM-10 stehen Grundplatten RF-09/n und RF-10/n zur Verfügung. Das Grundplattensystem ist modular aufgebaut und ermöglicht die Kombination zu beliebigen Stationszahlen. Auch eine Mischung von Modulen RF-09 und RF-10 ist möglich, so dass Ventilblöcke mit 2 verschiedenen Ventilgrößen möglich sind.

Als Ergänzung stehen Verschlussplatten für freie Ventilstationen RF-09-V und RF-10-V zur Verfügung.

Das Montagematerial für die Ventile (Befestigungsschrauben und O-Ringe) gehört zum Lieferumfang.


**Abmessungen**


n = Stationszahl  
 1 = Druckluftanschluss  
 3,5 = Abluftanschluss

Bestell-Nr.:	A	B	C	D	E
RF-09/n	35,25	22,5	64	202	96
RF-10/n	39,25	30,5	73	217	105

Bestell-Nr.:	n	1	2	3	4	5	6	7	8
Gewicht (kg)	RF-09/n	0,415	0,550	0,680	0,810	0,990	1,060	1,190	1,320
	RF-10/n	0,470	0,660	0,850	1,040	1,250	1,380	1,570	1,760

Bestell-Nr.:	n	9	10	11	12	13	14	15	16
Gewicht (kg)	RF-09/n	1,500	1,565	1,700	1,830	2,010	2,075	2,210	2,340
	RF-10/n	1,970	2,100	2,290	2,480	2,690	2,820	3,010	3,200