

# Technisches Datenblatt Baureihe 40





2/2-Wege Magnetventil  
 NC - Ventil in Ruhestellung geschlossen (Standard)  
 NO - Ventil in Ruhestellung geöffnet (optional)

Servogesteuertes Membranventil. Für den ordnungsgemäßen Betrieb ist die angegebene Mindestdruckdifferenz zwischen Eingang und Ausgang notwendig. Im Standard (NC) schließt das Ventil mit Federkraft

■ **Magnetventil für gasförmige und flüssige Medien**

## TECHNISCHE DATEN

Steuerungsart	Servogesteuert, benötigt Druckdifferenz
Konstruktion	Sitzventil mit Membrandichtung
Anschluss	Muffenanschluss G1/4 - G3 DIN ISO 228/1 (BSP) <small>Weitere Anschlussarten wie NPT auf Anfrage</small>
Einbaulage	Beliebig, vorzugsweise mit stehendem Antrieb
Druckbereich	0,3 - 20 bar (siehe Tabelle Seite 2)
Durchflussmedium	Saubere, neutrale, gasförmige und flüssige Medien
max. Viskosität	22 mm <sup>2</sup> /s
Temperaturbereich	Medium: -10 °C bis +80 °C Umgebung: -10 °C bis +50 °C* <small>* Unter Berücksichtigung weiterer Einflussparameter</small>
Ventilgehäuse	Messing 2.0402 Edelstahl 1.4581
Metall. Innenteile	Messing und Edelstahl
Dichtung	NBR, FKM, EPDM
Anschlussspannung	AC~ 24V, 110V, 230V DC= 12V, 24V <small>Weitere Anschlussspannungen auf Anfrage verfügbar</small>
Spannungstoleranz	-10% / +10%
Leistungsaufnahme	.182 = 6,8 Watt    .178 = 5,2 Watt  .032 = 11 Watt    .148 = 10 Watt  .012 = 18 Watt
Steuerungsart	IP65 nach DIN 60529
Einschaltdauer	100% ED-VDE 0580
Anschlussart	Standard Spulen: Gerätestecker ATEX-Spulen: 3m Anschlusskabel
Ex-Schutz	gem. 2014/34/EU (ATEX)

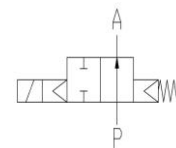
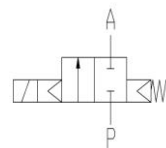
## VENTIL-MERKMALE

- Benötigt Druckdifferenz
- Hohe Lebensdauer
- Einfaches, kompaktes Ventildesign
- Hochwertige Werkstoffe
- Zuverlässige, belastbare Dichtelemente
- Langfristige Verfügbarkeit von Ersatzteil-Sets

## SCHALTFUNKTION

NC – stromlos geschlossen

NO – stromlos geöffnet



## ZERTIFIKATE



## BESTELLNUMMERNSYSTEM

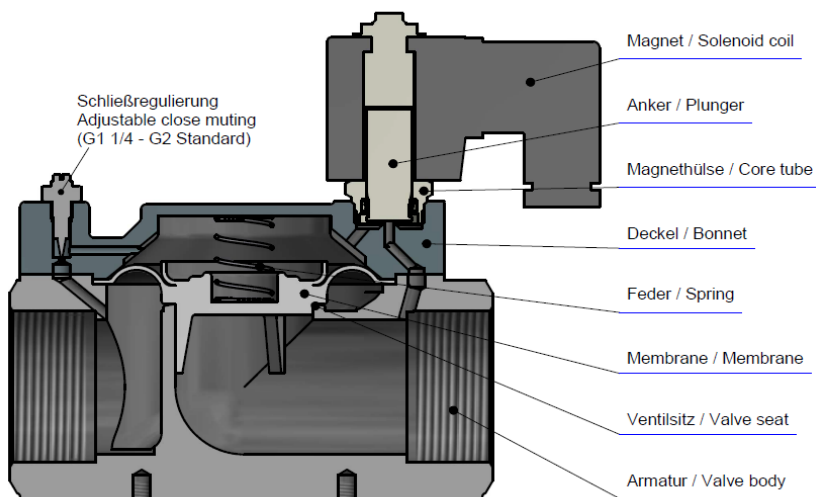
Baureihe		Magnetsystem	Ventiloptionen
. 4 0 2 3 / 1 0 0 1 / . 0 3 2 - H A			
<b>Anschluss</b>	<b>Gehäusewerkstoff</b>	<b>2 Standard IP65</b>	
21 G 1/4	10 Messing 2.0402	8 Explosionsgesch.	
22 G 3/8	08 Edelstahl 1.4581	gem. Richtlinie	
23 G 1/2		2014/34/EU (ATEX)	
24 G 3/4			
25 G 1	<b>Dichtwerkstoff</b>		
26 G 1 1/4	01 NBR		
27 G 1 1/2	02 FKM		
28 G 2	06 EPDM		
29 G 2 1/2			
30 G 3			

# TECHNISCHE EIGENSCHAFTEN

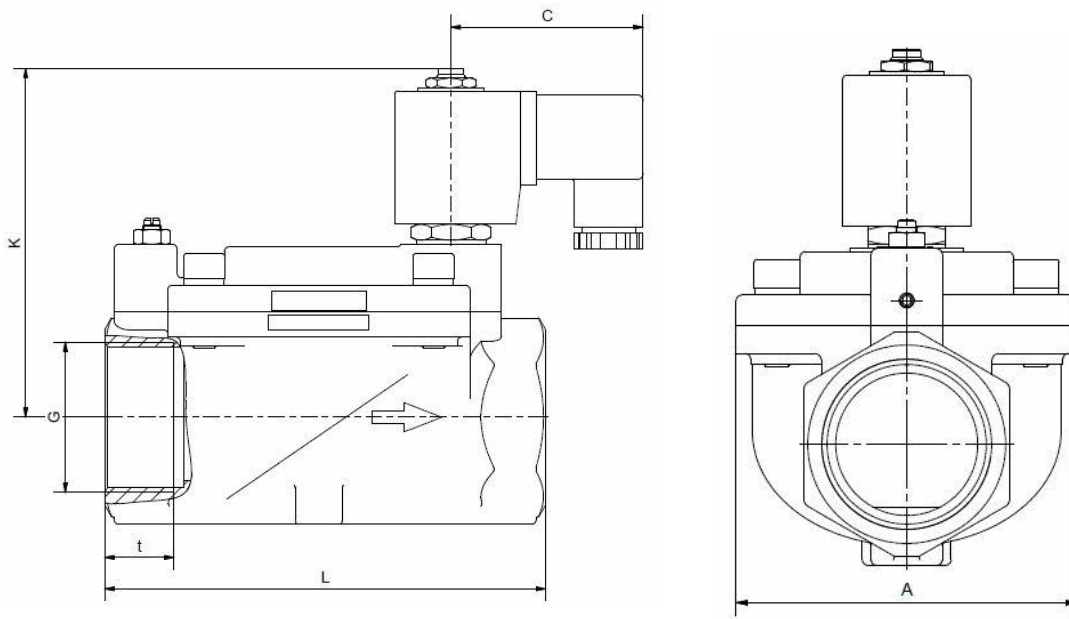
G	Sitz Ø mm	Kv-Wert m³/h	Standardtype	max. Druck bei Magnettype NC		max. Druck bei Magnettype ATEX NC	
				.182	.032	.178	.148
1/4	13,5	1,6	.4021/..01/	0,3-20	0,3-20	0,3-10	0,3-20
3/8	13,5	3,3	.4022/..01/	0,3-20	0,3-20	0,3-10	0,3-20
1/2	13,5	3,8	.4023/..01/	0,3-20	0,3-20	0,3-10	0,3-20
3/4	27,5	11,0	.4024/..01/	0,3-16	0,3-20	0,3-10	0,3-20
1	27,5	13	.4025/..01/	0,3-16	0,3-20	0,3-10	0,3-20
1 1/4	40	30	.4026/..01/	-	0,5-16	-	0,5-16
1 1/2	40	32	.4027/..01/	-	0,5-16	-	0,5-16
2	50	45	.4028/..01/	-	0,5-16	-	0,5-16
2 1/2	65	a.Anfr.	.4029/1001/XX	-	0,3-10	-	-
3	80	a.Anfr.	.4030/1001/XX	-	0,3-10	-	-

Die Kv-Werte in der Tabelle gelten für das größere Magnetsystem

G	Sitz Ø mm	Kv-Wert m³/h	Standardtype	max. Druck bei Magnettype NO	
				.012	.148
1/4	13,5	1,6	.4021/..01/.	0,3-20	0,3-20
3/8	13,5	3,3	.4022/..01/	0,3-20	0,3-20
1/2	13,5	3,8	.4023/..01/	0,3-20	0,3-20
3/4	27,5	11,0	.4024/..01/	0,3-20	0,3-20
1	27,5	13	.4025/..01/	0,3-20	0,3-20
1 1/4	40	30	.4026/..01/	0,5-16	-
1 1/2	40	32	.4027/..01/	0,5-16	-
2	50	45	.4028/..01/	0,5-16	-



# ABMESSUNGEN



Magnet	.182 / .178				
Type	4021	4022	4023	4024	4025
G	1/4	3/8	1/2	3/4	1
A	48	48	48	70	70
C	51	51	51	51	51
K	75	75	75	87	87
L	67	67	67	96	96
t	12	12	12	16	16
kg	0,9	0,85	0,8	1,65	1,5

\*Abweichendes Maß "C" bei ATEX-Spulen

Magnet	.032 / .012 / .148							
Type	4021	4022	4023	4024	4025	4026	4027	4028
G	1/4	3/8	1/2	3/4	1	1 1/4	1 1/2	2
A	48	48	48	70	70	96	96	112
C	61	61	61	61	61	61	61	61
K	90	90	90	102	102	110	110	120
L	67	67	67	96	96	140	140	168
t	12	12	12	16	16	22	22	22
kg	0,9	0,85	0,8	1,65	1,5	3,1	2,9	4,0

\*Abweichendes Maß "C" bei ATEX-Spulen

## INFORMATIONEN

- Bitte beachten Sie unbedingt die Installations- und Sicherheitshinweise in unseren Betriebs- und Serviceanleitungen.
- Hinweise zum GSR-Bestellcode finden Sie in unseren Katalogen. Gerne sind wir Ihnen bei Fragen behilflich.
- Notwendige Bestellangaben: Ventiltyp, Funktion NC/NO, Druckbereich, Anschluss, Nennweite, Medium, Durchflussmenge, Medium, Mediums- und Umgebungstemperatur, Anschluss-Spannung.
- **Detaillierte produktspezifische Zeichnungen und weitere technische Angaben werden im Auftragsfall zur Verfügung gestellt.**

## BITTE BEACHTEN

Der jeweilige Einsatzfall ist entscheidend für die Ventilausführung, wobei als wesentlicher Faktor hierbei die Beständigkeit der Werkstoffe gegenüber dem Betriebsmedium hervorzuheben ist. Maßgebend für die richtige Werkstoffauswahl sind das Wissen über die Konzentration, Temperatur und den Grad der Verunreinigung des Mediums. Weitere Kriterien sind der Betriebsdruck und max. Volumenstrom, denn ebenso wie hohe Temperaturen sind auch hohe Drücke und Stömungsgeschwindigkeiten bei der Werkstoffauswahl zu beachten.

**Alle Werkstoffe unserer Ventile, sei es für Gehäuse, Dichtungen oder Magnete, werden entsprechend den unterschiedlichen Anwendungsbereichen sorgfältig ausgewählt. Alle Angaben sind unverbindlich und dienen zur Orientierung. Garantieforderungen können daraus nicht abgeleitet werden.**

## Erwärmung und Leistung von Magnetspulen

GSR Magnetventile sind für Dauerbetrieb (100% ED = Einschaltdauer) ausgelegt. Die Zugkraft einer Magnetspule wird im Wesentlichen von drei Faktoren beeinflusst:

- der Eigenerwärmung
- der Mediumstemperatur
- der Umgebungstemperatur

GSR-Magnetspulen sind im Standard ausgelegt für eine maximale Umgebungstemperatur von +35 °C. Diese Angabe gilt für den im jeweiligen Ventildatenblatt angegebenen maximal zulässigen Betriebsdruck, einer Einschaltdauer von 100% und einer Mediumstemperatur von +80 °C.

Eine höhere Umgebungstemperatur ist möglich wenn bei den anderen Einflussparametern niedrigere Werte gelten. So darf die Mediumstemperatur bei max. Betriebsdruck und max. Umgebungstemperaturen von +50 °C ebenfalls höchstens +50 °C betragen. Darüber hinaus sind Abweichungen von dem für den Standard ausgelegten Temperaturbereich möglich, z. B. durch die Verwendung von Temperaturspulen oder anderen konstruktiven Maßnahmen. Bitte halten Sie für jeden Einsatzfall vorher Rücksprache mit dem GSR-Stammhaus.

Genauere Angaben zu den Betriebsbedingungen entnehmen Sie bitte den Datenblättern der entsprechenden Magnetspule und des Magnetventils. Bitte beachten Sie, dass sich die Oberflächentemperatur bei einer Spule unter Dauerbelastung allein durch die Eigenerwärmung auf bis zu +120 °C erwärmen kann. Die Leistungsaufnahme unserer Standard-Magnetspulen wurde ermittelt nach DIN VDE 05820 bei einer Spulentemperatur von +20 °C.

- Das GSR-Logo ist eine registrierte Marke der GSR Ventiltechnik GmbH & Co. KG
- Hinweis: Alle Texte und Bilder sind Eigentum der GSR Ventiltechnik GmbH & Co. KG und dürfen nicht ohne schriftliche Genehmigung, auch nicht in Auszügen, vervielfältigt oder verändert werden.
- Originalprodukte können aufgrund unterschiedlicher Materialien, etc. von den abgebildeten Produktfotos abweichen.
- Irrtum und Änderungen vorbehalten.

**Stand: 02.18, MK-MG, Version 2**