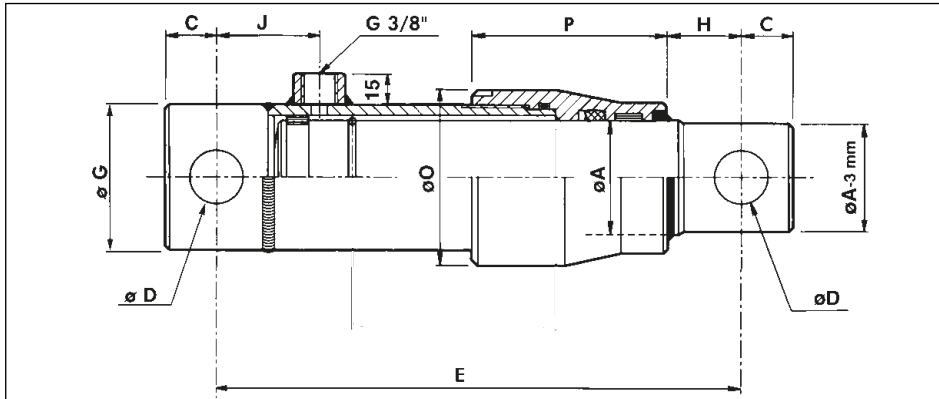
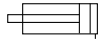


Hydraulikzylinder

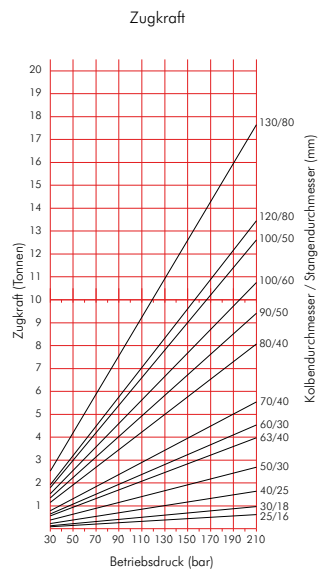
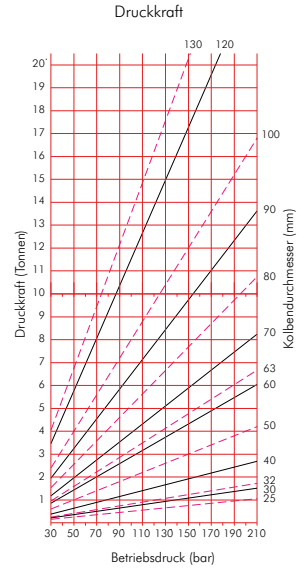
Hydraulikzylinder, einfachwirkend

HEQ

Werkstoffe: Zylinderrohr: St 52.3, Kolbenstange: Stahl, hartverchromt, Dichtungen: Polyurethan
Temperaturbereich: -30°C bis max. +90°C
Betriebsdruck: 25 bar bis max. 200 bar
Hubgeschwindigkeit: max. 0,5 m/s
Medien: Hydrauliköle auf Mineralölbasis



Typ	Kolben-Ø A	Hub	E	C	Ø D	Ø G	H	J	Ø O	P
HEQ 25-100	25	100	190	14	14,20	40	24	40	--	--
HEQ 25-200	25	200	290	14	14,20	40	24	40	--	--
HEQ 25-300	25	300	390	14	14,20	40	24	40	--	--
HEQ 30-200	30	200	300	18	16,20	50	26	42	--	--
HEQ 30-300	30	300	400	18	16,20	50	26	42	--	--
HEQ 30-400	30	400	500	18	16,20	50	26	42	--	--
HEQ 30-550	30	550	650	18	16,20	50	26	42	--	--
HEQ 30-700	30	700	800	18	16,20	50	26	42	--	--
HEQ 40-200	40	200	330	22	23,00	60	32	47	--	--
HEQ 40-300	40	300	430	22	23,00	60	32	47	--	--
HEQ 40-400	40	400	530	22	23,00	60	32	47	--	--
HEQ 40-550	40	550	680	22	23,00	60	32	47	--	--
HEQ 40-700	40	700	830	22	23,00	60	32	47	--	--
HEQ 45-200	45	200	330	22	23,00	60	34	47	70	77
HEQ 45-300	45	300	430	22	23,00	60	34	47	70	77
HEQ 45-400	45	400	530	22	23,00	60	34	47	70	77
HEQ 45-550	45	550	680	22	23,00	60	34	47	70	77
HEQ 45-700	45	700	830	22	23,00	60	34	47	70	77
HEQ 50-200	50	200	360	25	25,25	65	49	50	75	80
HEQ 50-300	50	300	460	25	25,25	65	49	50	75	80
HEQ 50-400	50	400	560	25	25,25	65	49	50	75	80
HEQ 50-550	50	550	710	25	25,25	65	49	50	75	80
HEQ 50-700	50	700	860	25	25,25	65	49	50	75	80
HEQ 55-300	55	300	460	25	25,25	70	41	50	85	95
HEQ 55-550	55	550	710	25	25,25	70	41	50	85	95
HEQ 55-700	55	700	860	25	25,25	70	41	50	85	95
HEQ 60-200	60	200	360	25	25,25	75	36	50	90	95
HEQ 60-300	60	300	460	25	25,25	75	36	50	90	95
HEQ 60-400	60	400	560	25	25,25	75	36	50	90	95
HEQ 60-550	60	550	710	25	25,25	75	36	50	90	95
HEQ 60-700	60	700	860	25	25,25	75	36	50	90	95



Ölbindemittel & Ölbindetücher ab Seite 1056	Hebezeuge und Zurrgurte ab Seite 1066	Schutzkappen und Schutzstopfen auf Seite 1016	Fertig konfektionierte Hydraulikschläuche auf Seite 481
Hochdruck-Kugelhähne ab Seite 508	Hydraulik-Pumpen HYDAC und Pumpenträger finden Sie in unserem Online-Shop	Rexroth Hydraulikdruck- begrenzungsventil ab Seite 817	Rexroth Hydraulikventile ab Seite 810

Alle Angaben verstehen sich als unverbindliche Richtwerte! Für nicht schriftlich bestätigte Datenauswahl übernehmen wir keine Haftung; Druckangaben beziehen sich, soweit nicht anders angegeben, auf Flüssigkeiten der Gruppe II bei +20°C.