

Hydraulik-Aggregatezubehör

Verteilerleisten

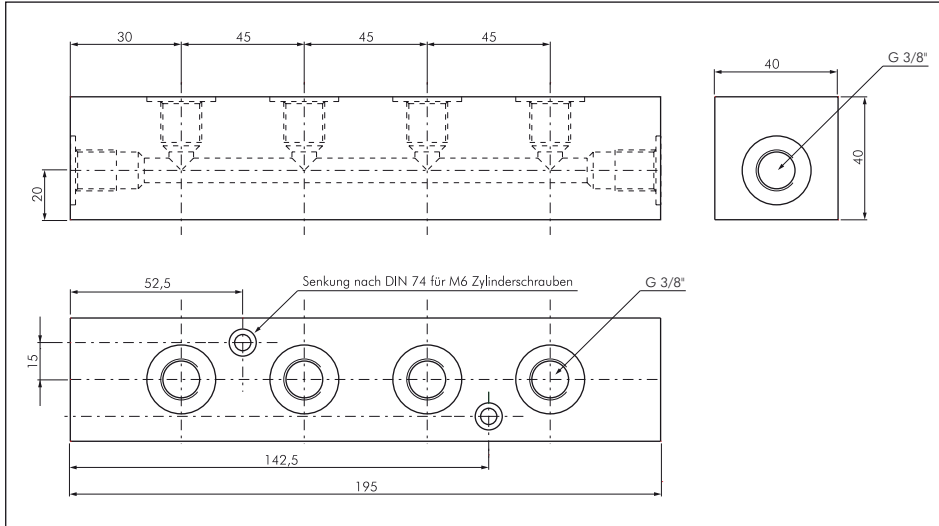
PN 315

Typ	Gewinde	Gewinde
Stahl verzinkt	Eingang	Ausgang
FR 438 HD	2 x G 3/8"	4 x G 3/8"



Hauptabmessungen - Verteilerleisten

PN 315



Rohrdurchführungen

Verwendung: zur Abdichtung und Schwingungsisolation von Rohrleitungen in einen Hydrauliktank

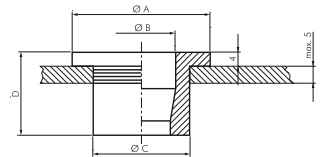
Werkstoffe: TPE (Elastomer)

Temperaturbereich: -40°C bis max. +125°C

Betriebsdruck: nur für offene Behälter (drucklos)

Medien: Hydrauliköle auf Mineralölbasis und Wasser

Typ	Ø A	Ø B (Rohr-Ø)	Ø C	D
RDF 6	30	6	18	18
RDF 8	30	8	18	18
RDF 10	30	10	18	18
RDF 12	30	12	18	18
RDF 14	40	14	28	24
RDF 15	40	15	28	24
RDF 16	40	16	28	24
RDF 18	40	18	28	24
RDF 20	40	20	28	24
RDF 22	40	22	28	24
RDF 25	55	25	42	24
RDF 28	55	28	42	24
RDF 30	55	30	42	24
RDF 35	55	35	42	24
RDF 38	70	38	58	24
RDF 42	70	42	58	24



Ölstandsschaugläser mit Reflektor

Verwendung: Zum Anzeigen des Ölstandes bei Behältern.

Werkstoffe: Körper: Aluminium, Sichtscheibe: Naturglas

Temperaturbereich: -10°C bis max. +250°C

Betriebsdruck: 0 - 15 bar (1 1/2" - 2": bis 30 bar)

Medien: Mineralöl

Lieferumfang: Ölstandsauge inkl. Aluminium-Dichtring

Typ	Typ	Gewinde-	Typ	Typ	Gewinde-
Schauglas	Gegenmutter	Gewinde	Schauglas	Gegenmutter	Gewinde
OSA 14	GM 14 MS	G 1/4"	OSA 10	GM 10 MS	G 1"
OSA 38	GM 38 MS	G 3/8"	OSA 114	GM 114 MS	G 1 1/4"
OSA 12	GM 12 MS	G 1/2"	OSA 112	GM 112 MS	G 1 1/2"
OSA 34	GM 34 MS	G 3/4"	OSA 20	GM 20 MS	G 2"



Hydrauliköl
ab Seite 1048



Schneidring-
verschraubungen
ab Seite 144



Nahtlose Präzisions-
Hydraulikrohre
ab Seite 411



Schutzkappen und
Schutzstopfen
auf Seite 1016

Alle Angaben verstehen sich als unverbindliche Richtwerte! Für nicht schriftlich bestätigte Datenauswahl übernehmen wir keine Haftung. Druckangaben beziehen sich, soweit nicht anders angegeben, auf Flüssigkeiten der Gruppe II bei +20°C.