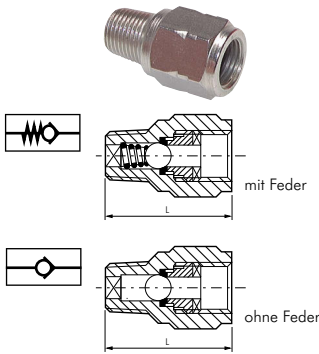


# Rückschlagventile



## Mini-Rückschlagventile Messing vernickelt

PN 10

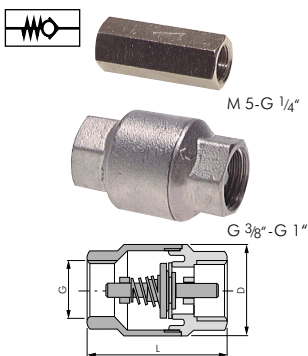
Werkstoffe: Gehäuse: Messing vernickelt, Feder: Edelstahl, Dichtung: NBR, Kugel: Edelstahl AISI 420  
 Temperaturbereich: -10°C bis max. +85°C  
 Optional: FKM-Dichtung -10°C bis max. +130°C -V

| Typ               | Außengewinde | Innengewinde | L    | SW | Einbaulage | Öffnungsdruck (ca.) |
|-------------------|--------------|--------------|------|----|------------|---------------------|
| <b>mit Feder</b>  |              |              |      |    |            |                     |
| RUCK 18 iA MSV    | R 1/8"       | Rp 1/8"      | 26,0 | 14 | beliebig   | 0,1 bar             |
| RUCK 14 iA MSV    | R 1/4"       | Rp 1/4"      | 32,0 | 17 | beliebig   | 0,1 bar             |
| RUCK 38 iA MSV    | R 3/8"       | Rp 3/8"      | 40,5 | 22 | beliebig   | 0,1 bar             |
| <b>ohne Feder</b> |              |              |      |    |            |                     |
| RUCK 18 iA OF MSV | R 1/8"       | Rp 1/8"      | 26,0 | 14 | AG-oben    | 0,1 bar             |
| RUCK 14 iA OF MSV | R 1/4"       | Rp 1/4"      | 32,0 | 17 | AG-oben    | 0,1 bar             |
| RUCK 38 iA OF MSV | R 3/8"       | Rp 3/8"      | 40,5 | 22 | AG-oben    | 0,1 bar             |

Bestellbeispiel: RUCK 18 iA MSV \*\*

Standardtyp

Kennzeichen der Optionen:  
 FKM-Dichtung . . . . .-V

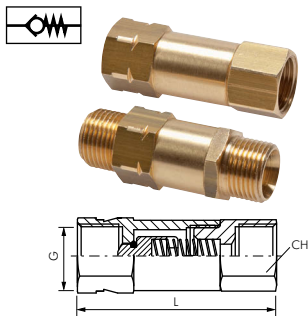


## Rückschlagventile Messing vernickelt

bis 20 bar

Werkstoffe: Gehäuse: Messing vernickelt, Feder: Edelstahl, Dichtung: NBR, Ventilstößel: Messing, (ab G 3/8": POM)  
 Temperaturbereich: -10°C bis max. +95°C (M 5 bis G 1/4": bis max. +60°C)

| Typ         | G      | L  | D     | PN     | Öffnungsdruck (ca.) |
|-------------|--------|----|-------|--------|---------------------|
| RUCK 50 MSV | M 5    | 25 | SW 8  | 10 bar | 0,2 bar             |
| RUCK 18 MSV | G 1/8" | 37 | SW 13 | 10 bar | 0,2 bar             |
| RUCK 14 MSV | G 1/4" | 43 | SW 16 | 10 bar | 0,2 bar             |
| RUCK 38 MSV | G 3/8" | 55 | 35    | 20 bar | 0,025 bar           |
| RUCK 12 MSV | G 1/2" | 55 | 35    | 20 bar | 0,025 bar           |
| RUCK 34 MSV | G 3/4" | 62 | 42    | 20 bar | 0,025 bar           |
| RUCK 10 MSV | G 1"   | 72 | 50    | 20 bar | 0,025 bar           |

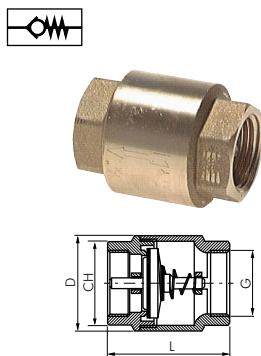


## Rückschlagventile Messing

PN 16

Werkstoffe: Gehäuse: Messing, Feder: Edelstahl, Dichtung: FKM, Ventil: Messing  
 Temperaturbereich: -25°C bis max. +180°C (G 3/4" & G 1": -10°C bis max. +180°C)  
 Einsatzbereich: Wasser (kein Dampf), neutrale, gasförmige und flüssige nicht aggressive Medien, Mineralöle, Druckluft

| Typ       | Innengewinde | L  | Typ       | Außengewinde | L  | G      | CH | Öffnungsdruck (ca.) |
|-----------|--------------|----|-----------|--------------|----|--------|----|---------------------|
| RUCK 14 i |              | 53 | RUCK 14 A |              | 54 | G 1/4" | 19 | 0,4 bar             |
| RUCK 38 i |              | 54 | RUCK 38 A |              | 53 | G 3/8" | 19 | 0,4 bar             |
| RUCK 12 i |              | 63 | RUCK 12 A |              | 68 | G 1/2" | 24 | 0,4 bar             |
| RUCK 34 i |              | 58 | RUCK 34 A |              | 77 | G 3/4" | 36 | 0,1 bar             |
| RUCK 10 i |              | 68 | RUCK 10 A |              | 84 | G 1"   | 46 | 0,1 bar             |



## Rückschlagventile leichte Bauform

bis 12 bar

Werkstoffe: Gehäuse: Messing, Feder: Edelstahl, Dichtung: NBR, Ventil: PA 6  
 Temperaturbereich: -20°C bis max. +100°C  
 Einsatzbereich: Wasser (kein Dampf), neutrale, gasförmige und flüssige nicht aggressive Medien, Mineralöle, Druckluft

| Typ      | Typ Messing vernickelt | G        | L     | D     | CH     | PN     | Öffnungsdruck (ca.) |
|----------|------------------------|----------|-------|-------|--------|--------|---------------------|
| RUCK 38  | RUCK 38 MSV E          | G 3/8"   | 46,5  | 34,5  | SW 21  | 12 bar | 0,02 bar            |
| RUCK 12  | RUCK 12 MSV E          | G 1/2"   | 47,0  | 34,5  | SW 26  | 12 bar | 0,02 bar            |
| RUCK 34  | RUCK 34 MSV E          | G 3/4"   | 53,0  | 42,0  | SW 32  | 12 bar | 0,02 bar            |
| RUCK 10  | RUCK 10 MSV E          | G 1"     | 60,5  | 47,5  | SW 39  | 12 bar | 0,02 bar            |
| RUCK 114 | RUCK 114 MSV E         | G 1 1/4" | 66,5  | 59,5  | SW 47  | 10 bar | 0,02 bar            |
| RUCK 112 | RUCK 112 MSV E         | G 1 1/2" | 74,0  | 70,5  | SW 55  | 10 bar | 0,02 bar            |
| RUCK 20  | RUCK 20 MSV E          | G 2"     | 80,0  | 86,0  | SW 66  | 10 bar | 0,02 bar            |
| RUCK 212 | RUCK 212 MSV E         | G 2 1/2" | 98,0  | 102,0 | SW 83  | 8 bar  | 0,02 bar            |
| RUCK 30  | RUCK 30 MSV E          | G 3"     | 103,0 | 125,0 | SW 96  | 8 bar  | 0,02 bar            |
| RUCK 40  | RUCK 40 MSV E          | G 4"     | 118,5 | 154,0 | SW 123 | 8 bar  | 0,02 bar            |

Alle Angaben verstehen sich als unverbindliche Richtwerte! Für nicht schriftlich bestätigte Datenauswahl übernehmen wir keine Haftung. Druckangaben beziehen sich, soweit nicht anders angegeben, auf Flüssigkeiten der Gruppe II bei +20°C.