

# Druckregler & Filterregler - Solid

## Edelstahl-Präzisionsdruckregler - Solid

bis 15000 l/min.<sup>1)</sup>

**Ausführung:** rücksteuerbar (mit Sekundärentlüftung), optional nicht rücksteuerbar  
**Werkstoffe:** Dichtung: FKM/PTFE, Membrane: FKM, Gehäuse: 1.4408, Innenteile: 1.4404, Druckfeder: 1.4568, Handrad: PBT  
**Temperaturbereich:** -10°C bis max. +120°C  
**Eingangsdruck:** max. 60 bar  
**Medien:** geölte und ungeölte Druckluft, ungiftige/ungefährliche gasförmige Medien, (mit Option -NB: Gase und Flüssigkeiten, demineralisiertes Wasser)  
**Manometeranschluss:** G 1/4"  
**Optional:** Ausführung nicht rücksteuerbar für Gase und Flüssigkeiten -NB

| Typ           | Gewinde  | Druckregelbereich | Kv-Wert<br>m <sup>3</sup> /h | Durchfluss<br>l/min <sup>1)</sup> | L   | H1 | H2  |
|---------------|----------|-------------------|------------------------------|-----------------------------------|-----|----|-----|
| RP 12-15 ES   | G 1/2"   | 0,5 - 15 bar      | 1,6                          | 1900                              | 60  | 40 | 120 |
| RP 12-30 ES*  | G 1/2"   | 5 - 30 bar        | 1,6                          | 1900                              | 60  | 40 | 120 |
| RP 12-50 ES*  | G 1/2"   | 10 - 50 bar       | 1,6                          | 1900                              | 60  | 40 | 120 |
| RP 34-15 ES   | G 3/4"   | 0,5 - 15 bar      | 3,4                          | 4000                              | 78  | 48 | 180 |
| RP 34-30 ES*  | G 3/4"   | 5 - 30 bar        | 3,4                          | 4000                              | 78  | 48 | 180 |
| RP 34-50 ES*  | G 3/4"   | 10 - 50 bar       | 3,4                          | 4000                              | 78  | 48 | 180 |
| RP 10-15 ES   | G 1"     | 0,5 - 15 bar      | 5,5                          | 6540                              | 102 | 61 | 215 |
| RP 10-30 ES*  | G 1"     | 5 - 30 bar        | 5,5                          | 6540                              | 102 | 61 | 215 |
| RP 10-50 ES*  | G 1"     | 10 - 50 bar       | 5,5                          | 6540                              | 102 | 61 | 215 |
| RP 112-15 ES  | G 1 1/2" | 0,5 - 15 bar      | 12,7                         | 15000                             | 136 | 63 | 260 |
| RP 112-30 ES* | G 1 1/2" | 5 - 30 bar        | 12,7                         | 15000                             | 136 | 63 | 260 |
| RP 112-50 ES* | G 1 1/2" | 10 - 50 bar       | 12,7                         | 15000                             | 136 | 63 | 260 |

| Halte-<br>winkel |
|------------------|
| WH RP 12 ES      |
| WH RP 12 ES      |
| WH RP 12 ES      |
| WH RP 34 ES      |
| WH RP 34 ES      |
| WH RP 34 ES      |
| WH RP 10 ES      |
| WH RP 10 ES      |
| WH RP 10 ES      |
| WH RP 112 ES     |
| WH RP 112 ES     |
| WH RP 112 ES     |

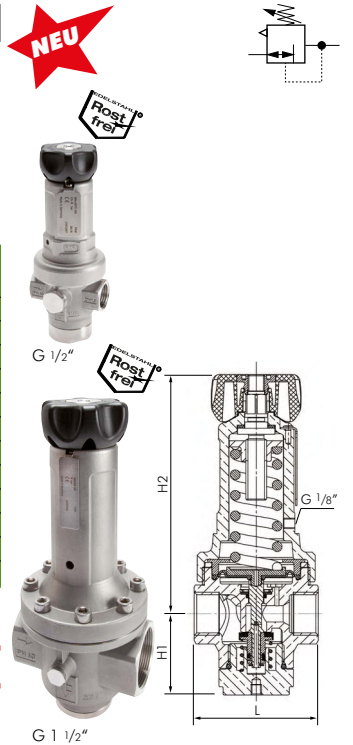
1) bei 7 bar Eingangsdruck, 6 bar Ausgangsdruck und 1 bar Druckabfall, \*Kolbendruckregler

Bestellbeispiel: RP 12-15 ES \*\*

Standardtyp

**Kennzeichen der Optionen:**  
 Ausführung nicht rücksteuerbar für Gase und Flüssigkeiten . . . . .-NB

**Zubehör gleich mitbestellen!**  
 Passende Manometer finden Sie auf Seite 656



## Edelstahl-Filterregler - Solid

bis 6000 l/min.<sup>1)</sup>

**Ausführung:** rücksteuerbar (mit Sekundärentlüftung)  
**Werkstoffe:** Dichtung: FKM, Membrane: NBR (PTFE beschichtet), Filter: 1.4401 (50 µm)  
**Temperaturbereich:** -20°C bis max. +80°C  
**Eingangsdruck:** max. 30 bar  
**Ausgangsdruck:** 1,5 bis 15 bar regelbar  
**Medien:** geölte und ungeölte Druckluft, ungiftige Gase  
**Manometeranschluss:** G 1/4"  
**Optional:** NPT-Gewinde -NPT, automatischer Ablass (Innenteile aus Messing, max. 16 bar) -AM, Andere Druckregelbereiche: 0,1 - 1,5 bar -1,5, 0,2 - 3 bar -3, 0,5 - 8 bar -8

| Typ      | Gewinde | Durchfluss<br>l/min <sup>1)</sup> | C   | d   | H   | Schalttafel-<br>gewinde G |
|----------|---------|-----------------------------------|-----|-----|-----|---------------------------|
| FR 14 ES | G 1/4"  | 800                               | 125 | 64  | 246 | M 45 x 1,5                |
| FR 38 ES | G 3/8"  | 800                               | 125 | 64  | 246 | M 45 x 1,5                |
| FR 12 ES | G 1/2"  | 3000                              | 135 | 79  | 263 | M 50 x 1,5                |
| FR 10 ES | G 1"    | 6000                              | 136 | 137 | 299 | M 45 x 1,5                |

| Halte-<br>winkel |
|------------------|
| WH 14 ES         |
| WH 14 ES         |
| WH 12 ES         |
| ---              |

| Ersatzmembrane |  |
|----------------|--|
| MEMB FR14 ES   | zur Verwendung für Typ FR 14 ES und FR 38 ES |
| MEMB FR12 ES   | zur Verwendung für Typ FR 12 ES              |

1) Bei 8 bar Eingangsdruck, 6 bar Ausgangsdruck und 1 bar Druckabfall

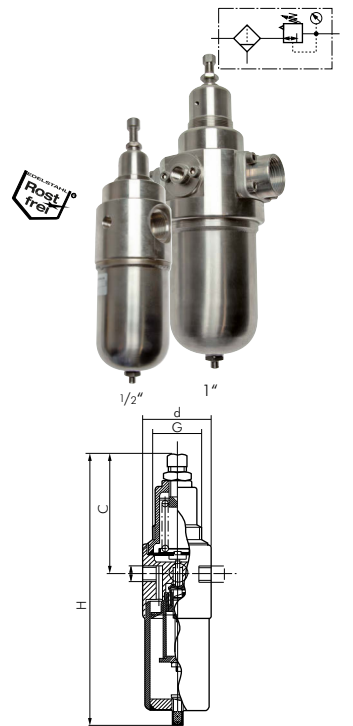
Bestellbeispiel: FR 14 \*\* ES \*\*

Standardtyp

**Kennzeichen der Optionen:**  
 NPT-Gewinde . . . . .-NPT  
 automatischer Ablass (max. 16 bar) . . .-AM

**Druckregelbereich**  
 0,1 - 1,5 bar . . . . .-1,5  
 0,2 - 3 bar . . . . .-3  
 0,5 - 8 bar . . . . .-8

**Zubehör gleich mitbestellen!**  
 Passende Manometer finden Sie auf Seite 656



|   |                                |   |  |
|---|--------------------------------|---|--|
| Steckverbinder aus Edelstahl<br>Seite 92 - 97 | Gewindetüllen<br>ab Seite 120  | Wasserschläuche - Goldschlange<br>auf Seite 393 | PTFE- und PFA-Schläuche<br>Seite 375     |
| Edelstahl-Kugelhähne<br>ab Seite 498          | Schweißbitings<br>ab Seite 439 | Edelstahlrohre<br>ab Seite 412                  | Edelstahlverschraubungen<br>ab Seite 146 |

Alle Angaben verstehen sich als unverbindliche Richtwerte! Für nicht schriftlich bestätigte Datenauswahl übernehmen wir keine Haftung. Druckangaben beziehen sich, soweit nicht anders angegeben, auf Flüssigkeiten der Gruppe II bei +20°C.