

## Hochdruck-Druckluftfilter - Standard-HD

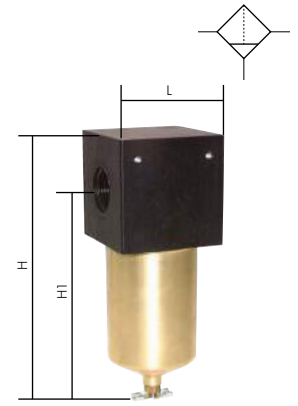
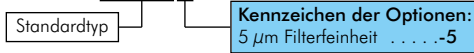
PN 40

**Werkstoffe:** Gehäuse: Aluminium, Behälter: Messing (DF8740 und DF8840: Aluminium), Filtereinsatz: Sinterbronze  
**Temperaturbereich:** 0°C bis max. +90°C  
**Eingangsdruck:** max. 40 bar  
**Kondensatentleerung:** manuell  
**Porenweite im Filter:** 40 µm  
**Medien:** Druckluft, ungiftige und nicht brennbare Gase  
 ☞ **Optional:** 5 µm Filterfeinheit -5

Typ	Gewinde	L	H	H1	Ersatzfilter 5 µm	Ersatzfilter 40 µm	Befestigungs- winkel
<b>Durchfluss 2660 l/min*, Kondensatmenge 80 cm³</b>							
DF 2240	G 3/8"	70	200	168	FILTER 2040-5	FILTER 2040	BW 2040
DF 2340	G 1/2"	65	200	168	FILTER 2040-5	FILTER 2040	BW 2040
<b>Durchfluss 6000 l/min*, Kondensatmenge 100 cm³</b>							
DF 3440	G 3/4"	92	210	170	FILTER 3040-5	FILTER 3040	BW 3040 F
DF 3540	G 1"	80	210	170	FILTER 3040-5	FILTER 3040	BW 3040 F
<b>Durchfluss 15830 l/min*, Kondensatmenge 300 cm³</b>							
DF 8740	G 1 1/2"	160	285	243	FILTER 8040-5	FILTER 8040	BW 8040 F
DF 8840	G 2"	140	285	243	FILTER 8040-5	FILTER 8040	BW 8040 F

\* gemessen bei P<sub>1</sub> = 6 bar - Δp = 0,2 bar

☞ Bestellbeispiel: DF 2240 \*\*



## Hochdruck-Druckluftfilter - Standard-HD

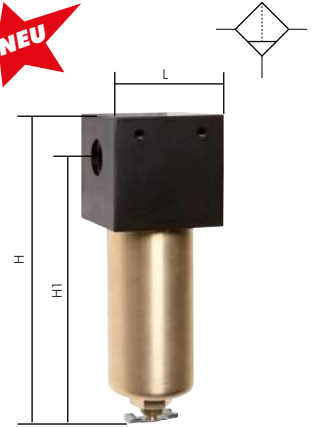
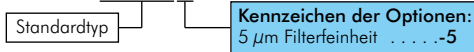
PN 60

**Werkstoffe:** Gehäuse: Aluminium, Behälter: Messing, Filtereinsatz: Sinterbronze  
**Temperaturbereich:** 0°C bis max. +90°C  
**Eingangsdruck:** max. 60 bar  
**Kondensatentleerung:** manuell  
**Porenweite im Filter:** 40 µm  
**Medien:** Druckluft, ungiftige und nicht brennbare Gase  
 ☞ **Optional:** 5 µm Filterfeinheit -5

Typ	Gewinde	L	H	H1	Ersatzfilter 5 µm	Ersatzfilter 40 µm	Befestigungs- winkel
<b>Durchfluss 2660 l/min*, Kondensatmenge 80 cm³</b>							
DF 2260	G 3/8"	70	185	160	FILTER 2040-5	FILTER 2040	BW 2040
DF 2360	G 1/2"	65	185	160	FILTER 2040-5	FILTER 2040	BW 2040
<b>Durchfluss 6000 l/min*, Kondensatmenge 100 cm³</b>							
DF 3460	G 3/4"	92	200	170	FILTER 3040-5	FILTER 3040	BW 3040 F
DF 3560	G 1"	80	200	170	FILTER 3040-5	FILTER 3040	BW 3040 F

\* gemessen bei P<sub>1</sub> = 6 bar - Δp = 0,2 bar

☞ Bestellbeispiel: DF 2260 \*\*



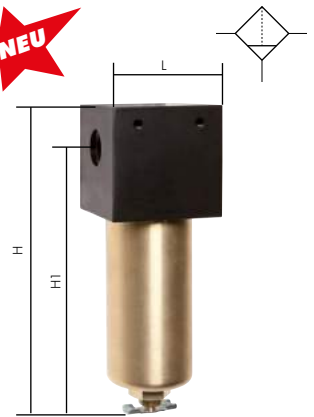
## Hochdruck-Feinfilter - Standard-HD

PN 60

**Anwendung:** Feinfilter werden verwendet, wo hohe Anforderungen an die Reinheit der Druckluft gestellt werden. Feinste Partikel (> 0,01 µm) und Ölnebel werden hier abgeschieden. Wir empfehlen die Vorschaltung eines Vorfilters um die Standzeit zu erhöhen.  
**Staubabscheidung:** > 0,01 µm (99,999 %), **Restölgehalt:** 0,01 mg/m³ (Klasse 1 nach DIN ISO 8573-1)  
**Werkstoffe:** Gehäuse: Aluminium, Behälter: Messing, Filtereinsatz: Borsilikat Mikrofaserlvlies  
**Temperaturbereich:** 0°C bis max. +90°C  
**Eingangsdruck:** max. 60 bar  
**Kondensatentleerung:** manuell  
**Medien:** Druckluft, ungiftige und nicht brennbare Gase

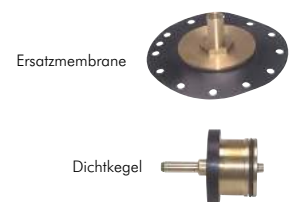
Typ	Gewinde	L	H	H1	Ersatzfilter 0,01 µm	Befestigungs- winkel
<b>Durchfluss 2000 l/min.*</b>						
DFX 2260	G 3/8"	70	185	160	FILTER 2060-X	BW 2040
DFX 2360	G 1/2"	65	185	160	FILTER 2060-X	BW 2040
<b>Durchfluss 3000 l/min.*</b>						
DFX 3460	G 3/4"	92	200	170	FILTER 3060-X	BW 3040 F
DFX 3560	G 1"	80	200	170	FILTER 3060-X	BW 3040 F

\* gemessen bei P<sub>1</sub> = 6 bar - Δp = 0,2 bar



## Ersatzmembranen & Dichtkegel für Hochdruck-Druckregler - Standard-HD

Typ	Typ	
Ersatzmembrane	Dichtkegel	passend für Typ
<b>für Druckregler PN 40</b>		
MEMBRANE DR1140	DK DR1140	DR 1140
MEMBRANE DR3340	DK DR3340	DR 3340
MEMBRANE DR5540	DK DR5540	DR 5440, DR 5540
MEMBRANE DR7740	DK DR7740	DR 7640, DR 7740
MEMBRANE DR8840	DK DR8840	DR 8740, DR 8840
<b>für Druckregler PN 60</b>		
---	DK DR2260	DR 2260
---	DK DR5560	DR 5560



Alle Angaben verstehen sich als unverbindliche Richtwerte! Für nicht schriftlich bestätigte Datenauswahl übernehmen wir keine Haftung. Druckangaben beziehen sich, soweit nicht anders angegeben, auf Flüssigkeiten der Gruppe II bei +20°C.