

# Wartungseinheiten - Multifix

## Wartungseinheiten 2-teilig - Multifix-Baureihe 2

5800 l/min<sup>2)</sup>

Eingangsdruck: 1,5 - 16 bar

Öleransprechgrenze (6 bar): 140 l/min

Max. Kondensatmenge: 50 cm<sup>3</sup>

Ölvorrat: 125 cm<sup>3</sup>

Schalttafelgewinde: M 50 x 1,5

Öldosierung bei 1000 l/min: ca. 1 - 2 Tropfen/min

ATEX: Betriebsmittel ohne eigene potentielle Zündquelle in Anlehnung an Richtlinie 2014/34/EU (nicht E11-Schließung oder elektrische Niveauüberwachung)

**Optional:** abschließbar durch Zylinderschloss -K, abschließbar durch Zylinderschloss mit E 11-Schließung\*\*\* -KE11, Ausführung mit Schutzkorb -S, Ausführung mit Metallbehälter\*\* und Sichtrohr -M, Ablassautomatik -AM, Ablassautomatik drucklos geschlossen (0 - 16 bar) -AMNC, elektrische Niveauüberwachung -N, Sicherheitsausführung: abschließbar mit Schutzkorb und vorgeschaltetem, abschließbaren Kugelhahn und Anfahrventil -Si **NEU**

**Vorteile:** • Befüllung mit Öl unter Druck möglich.

Typ	Gewinde	Druckregelbereich	Manometeranzeige	Manometerdurchmesser	Befestigungswinkel	Koppelpaket
CL 12*	G 1/2"	0,5 - 10 bar	0 - 16 bar	50	W 2 oder MW 2	KP 2
CL 12-3	G 1/2"	0,1 - 3 bar	0 - 6 bar	50	W 2 oder MW 2	KP 2
CL 12-6	G 1/2"	0,2 - 6 bar	0 - 10 bar	50	W 2 oder MW 2	KP 2
CL 12-16	G 1/2"	0,5 - 16 bar	0 - 25 bar	50	W 2 oder MW 2	KP 2
CL 34*	G 3/4"	0,5 - 10 bar	0 - 16 bar	50	W 2 oder MW 2	KP 2
CL 34-3	G 3/4"	0,1 - 3 bar	0 - 6 bar	50	W 2 oder MW 2	KP 2
CL 34-6	G 3/4"	0,2 - 6 bar	0 - 10 bar	50	W 2 oder MW 2	KP 2
CL 34-16	G 3/4"	0,5 - 16 bar	0 - 25 bar	50	W 2 oder MW 2	KP 2

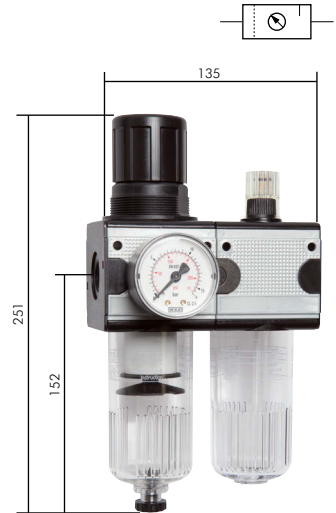
\* Standardbaureihe, bitte bevorzugt einsetzen, da Regelbereich universal einsetzbar, \*\* Tropfaufsatz aus Metall/Glas-Kombination, \*\*\* Volkswagen-Schließung (wird ohne Schlüssel geliefert), 2) gemessen bei P<sub>1</sub> = 10 bar, P<sub>2</sub> = 6,3 bar und 1 bar Druckabfall

**Bestellbeispiel:** CL 12 \*\*

Standardtyp

**Kennzeichen der Optionen:**

abschließbar ..... -K  
 abschließbar mit E 11-Schließung\*\*\* ..... -KE11  
 mit Schutzkorb ..... -S  
 mit Metallbehälter\*\* und Sichtrohr ..... -M  
 mit Ablassautomatik ..... -AM  
 mit Ablassautomatik drucklos geschlossen (0 - 16 bar) ..... -AMNC  
 mit elektrischer Niveauüberwachung (für Öler) ..... -N  
 abschließbar mit Schutzkorb und vorgeschaltetem, abschließbaren Kugelhahn und Anfahrventil ..... -Si **NEU**



## Wartungseinheiten 2-teilig - Multifix-Baureihe 4

12000 l/min<sup>2)</sup>

Eingangsdruck: 1,5 - 16 bar

Öleransprechgrenze (6 bar): 115 l/min

Max. Kondensatmenge: 87 cm<sup>3</sup>

Ölvorrat: 181 cm<sup>3</sup>

Schalttafelgewinde: M 50 x 1,5

Öldosierung bei 1000 l/min: ca. 1 - 2 Tropfen/min

**Optional:** Ausführung mit Metallbehälter\*\* und Sichtrohr -M, Ablassautomatik -AM, Ablassautomatik drucklos geschlossen (0 - 16 bar) -AMNC

**Vorteile:** • Befüllung mit Öl unter Druck möglich.

Typ	Gewinde	Druckregelbereich	Manometeranzeige	Manometerdurchmesser	Befestigungswinkel	Koppelpaket
CL 344*	G 3/4"	0,5 - 10 bar	0 - 16 bar	50	W 4	KP 4
CL 344-3	G 3/4"	0,1 - 3 bar	0 - 6 bar	50	W 4	KP 4
CL 344-6	G 3/4"	0,2 - 6 bar	0 - 10 bar	50	W 4	KP 4
CL 344-16	G 3/4"	0,5 - 16 bar	0 - 25 bar	50	W 4	KP 4
CL 104*	G 1"	0,5 - 10 bar	0 - 16 bar	50	W 4	KP 4
CL 104-3	G 1"	0,1 - 3 bar	0 - 6 bar	50	W 4	KP 4
CL 104-6	G 1"	0,2 - 6 bar	0 - 10 bar	50	W 4	KP 4
CL 104-16	G 1"	0,5 - 16 bar	0 - 25 bar	50	W 4	KP 4

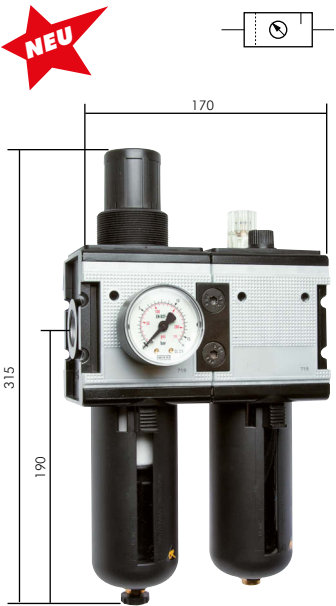
\* Standardbaureihe, bitte bevorzugt einsetzen, da Regelbereich universal einsetzbar, \*\* Tropfaufsatz aus Metall/Glas-Kombination, 2) gemessen bei P<sub>1</sub> = 10 bar, P<sub>2</sub> = 6,3 bar und 1 bar Druckabfall

**Bestellbeispiel:** CL 344 \*\*

Standardtyp

**Kennzeichen der Optionen:**

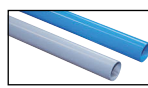
mit Metallbehälter\*\* und Sichtrohr ..... -M  
 mit Ablassautomatik ..... -AM  
 mit Ablassautomatik drucklos geschlossen (0 - 16 bar) ..... -AMNC



Pneumatik-, Hydraulik- & Kompressoren-Öl auf Seite 1048



Big-Steckanschlüsse bis Ø 32 mm ab Seite 71



Alu Aluminium-Rohre auf Seite 409



Wartungseinheiten der Serie ECO-Line ab Seite 560



Schlagschrauber ab Seite 946



Wartungseinheiten Serie FUTURA ab Seite 570



Druckluftbehälter ab Seite 636



Wartungseinheiten finden Sie in unserem **Online-Shop**

Alle Angaben verstehen sich als unverbindliche Richtwerte! Für nicht schriftlich bestätigte Datenauswahl übernehmen wir keine Haftung. Druckangaben beziehen sich, soweit nicht anders angegeben, auf Flüssigkeiten der Gruppe II bei +20°C.