

IQS-Drosselrückschlagventile - Standard

Kompakt-Drosselrückschlagventile

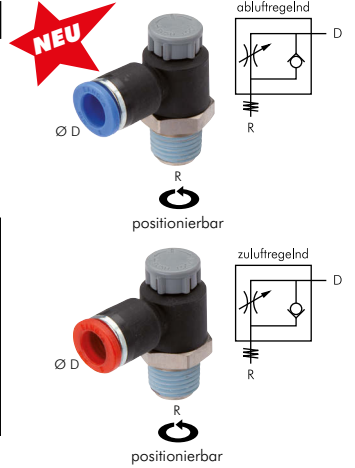
Standard

Werkstoffe: Körper: Messing vernickelt/PA 66, Lösering: PA 66, Dichtung: NBR, Haltekrallen: Edelstahl, Patrone: ZnDC verzinkt (bei der Montage werden ausschließlich silikonfreie Dichtungen und Schmierstoffe verwendet)
Temperaturbereich: -20°C bis max. +80°C
Betriebsdruck: -0,95 bis 20 bar

- Vorteile:**
- besonders kompakte Bauform (ca 30% geringere Bauhöhe verglichen mit Standard-Drosselrückschlagventilen)
 - einfache Verstellung ohne Werkzeug möglich
 - nach Verstellung einfach durch Drücken der Kappe arretierbar

Typ	Typ	R	D	Typ	Typ	R	D
abluftregelnd*	zuluftregelnd			abluftregelnd*	zuluftregelnd		
GRLAKIQS 184	GRLBKIQS 184	R 1/8"	4	GRLAKIQS 386	GRLBKIQS 386	R 3/8"	6
GRLAKIQS 186	GRLBKIQS 186	R 1/8"	6	GRLAKIQS 388	GRLBKIQS 388	R 3/8"	8
GRLAKIQS 188	GRLBKIQS 188	R 1/8"	8	GRLAKIQS 3810	GRLBKIQS 3810	R 3/8"	10
GRLAKIQS 144	GRLBKIQS 144	R 1/4"	4	GRLAKIQS 3812	GRLBKIQS 3812	R 3/8"	12
GRLAKIQS 146	GRLBKIQS 146	R 1/4"	6	GRLAKIQS 128	GRLBKIQS 128	R 1/2"	8
GRLAKIQS 148	GRLBKIQS 148	R 1/4"	8	GRLAKIQS 1210	GRLBKIQS 1210	R 1/2"	10
GRLAKIQS 1410	GRLBKIQS 1410	R 1/4"	10	GRLAKIQS 1212	GRLBKIQS 1212	R 1/2"	12

* Standard



Kompakt-Drosselrückschlagventile, zylindrisches Gewinde

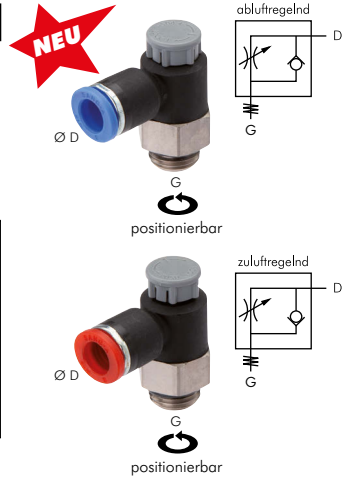
Standard

Werkstoffe: Körper: Messing vernickelt/PA 66, Lösering: PA 66, Dichtung: NBR, Haltekrallen: Edelstahl, Patrone: ZnDC verzinkt (bei der Montage werden ausschließlich silikonfreie Dichtungen und Schmierstoffe verwendet)
Temperaturbereich: -20°C bis max. +80°C
Betriebsdruck: -0,95 bis 20 bar

- Vorteile:**
- besonders kompakte Bauform (ca 30% geringere Bauhöhe verglichen mit Standard-Drosselrückschlagventilen)
 - einfache Verstellung ohne Werkzeug möglich
 - nach Verstellung einfach durch Drücken der Kappe arretierbar

Typ	Typ	G	D	Typ	Typ	G	D
abluftregelnd*	zuluftregelnd			abluftregelnd*	zuluftregelnd		
GRLAKIQS 184 G	GRLBKIQS 184 G	G 1/8"	4	GRLAKIQS 386 G	GRLBKIQS 386 G	G 3/8"	6
GRLAKIQS 186 G	GRLBKIQS 186 G	G 1/8"	6	GRLAKIQS 388 G	GRLBKIQS 388 G	G 3/8"	8
GRLAKIQS 188 G	GRLBKIQS 188 G	G 1/8"	8	GRLAKIQS 3810 G	GRLBKIQS 3810 G	G 3/8"	10
GRLAKIQS 144 G	GRLBKIQS 144 G	G 1/4"	4	GRLAKIQS 3812 G	GRLBKIQS 3812 G	G 3/8"	12
GRLAKIQS 146 G	GRLBKIQS 146 G	G 1/4"	6	GRLAKIQS 128 G	GRLBKIQS 128 G	G 1/2"	8
GRLAKIQS 148 G	GRLBKIQS 148 G	G 1/4"	8	GRLAKIQS 1210 G	GRLBKIQS 1210 G	G 1/2"	10
GRLAKIQS 1410 G	GRLBKIQS 1410 G	G 1/4"	10	GRLAKIQS 1212 G	GRLBKIQS 1212 G	G 1/2"	12

* Standard



Drosselrückschlagventile mit Schlitzschraube

Standard

Werkstoffe: Körper: Messing vernickelt/PA 66, Lösering: PA 66, Dichtung: NBR, Haltekrallen: Edelstahl, Patrone: ZnDC verzinkt (bei der Montage werden ausschließlich silikonfreie Dichtungen und Schmierstoffe verwendet)
Temperaturbereich: -20°C bis max. +80°C
Betriebsdruck: -0,95 bis 20 bar

- Vorteile:**
- kompakte Bauform
 - einfache Verstellung ohne Werkzeug möglich

Typ	G	D	Typ	G	D	Typ	G	D
abluftregelnd			abluftregelnd			abluftregelnd		
GRLAIQS M54 S*	M 5	4	GRLAIQS 146 G S	G 1/4"	6	GRLAIQS 3812 G S	G 3/8"	12
GRLAIQS M56 S*	M 5	6	GRLAIQS 148 G S	G 1/4"	8	GRLAIQS 128 G S	G 1/2"	8
GRLAIQS 184 G S	G 1/8"	4	GRLAIQS 1410 G S	G 1/4"	10	GRLAIQS 1210 G S	G 1/2"	10
GRLAIQS 186 G S	G 1/8"	6	GRLAIQS 386 G S	G 3/8"	6	GRLAIQS 1212 G S	G 1/2"	12
GRLAIQS 188 G S	G 1/8"	8	GRLAIQS 388 G S	G 3/8"	8			
GRLAIQS 144 G S	G 1/4"	4	GRLAIQS 3810 G S	G 3/8"	10			

* nicht positionierbar



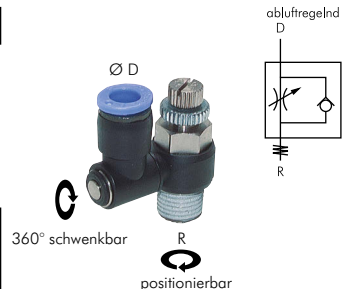
Drosselrückschlagventile - gerade Form

Standard

Werkstoffe: Körper: Messing vernickelt/PBT, Dichtung: NBR, Haltekrallen: Edelstahl, Patrone: ZnDC vernickelt, Lösering: PBT (bei der Montage werden ausschließlich silikonfreie Dichtungen und Schmierstoffe verwendet)
Betriebsdruck: -0,95 bis 10 bar
Temperaturbereich: 0°C bis max. +60°C

- Vorteile:**
- besonders kompakte Bauform
 - einfache Verstellung ohne Werkzeug möglich

Typ	R	D	Typ	R	D	Typ	R	D
abluftregelnd			abluftregelnd			abluftregelnd		
GRAIQS M54	M 5	4	GRAIQS 188	R 1/8"	8	GRAIQS 388	R 3/8"	8
GRAIQS M56	M 5	6	GRAIQS 146	R 1/4"	6	GRAIQS 3810	R 3/8"	10
GRAIQS 184	R 1/8"	4	GRAIQS 148	R 1/4"	8	GRAIQS 1210	R 1/2"	10
GRAIQS 186	R 1/8"	6	GRAIQS 1410	R 1/4"	10	GRAIQS 1212	R 1/2"	12



Alle Angaben verstehen sich als unverbindliche Richtwerte! Für nicht schriftlich bestätigte Datenauswahl übernehmen wir keine Haftung. Druckangaben beziehen sich, soweit nicht anders angegeben, auf Flüssigkeiten der Gruppe II bei +20°C.