

## Öler - Multifix-Baureihe 2

5000 l/min

Eingangsdruck: max. 16 bar (mit Metallbehälter max. 20 bar\*)

Ansprechgrenze (6 bar): 140 l/min

Ölvorrat: 125 cm<sup>3</sup>

Öldosierung bei 1000 l/min: ca. 1 - 2 Tropfen/min

ATEX: Betriebsmittel ohne eigene potentielle Zündquelle in Anlehnung an Richtlinie 2014/34/EU (nicht elektrische Niveauüberwachung)

Optional: Ausführung mit Schutzkorb -S, Ausführung mit Metallbehälter\* und Sichtrohr -M, elektrische Niveauüberwachung -N

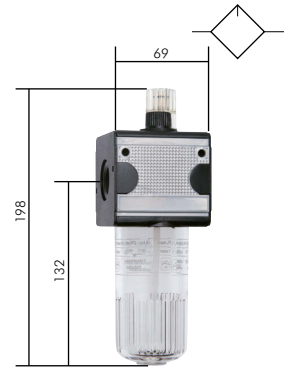
**Vorteile:** • Befüllung mit Öl unter Druck möglich.

Typ	Gewinde	Befestigungswinkel	Koppelpaket
OL 12	G 1/2"	W 2	KP 2
OL 34	G 3/4"	W 2	KP 2

\* Tropfaufsatz aus Metall/Glas-Kombination

Bestellbeispiel: OL 12 \*\*

Standardtyp	<b>Kennzeichen der Optionen:</b> mit Schutzkorb .....-S mit Metallbehälter* und Sichtrohr .....-M mit elektrischer Niveauüberwachung .....-N



## Öler - Multifix-Baureihe 4

16000 l/min

Eingangsdruck: max. 16 bar (mit Metallbehälter max. 20 bar\*)

Ansprechgrenze (6 bar): 115 l/min

Ölvorrat: 181 cm<sup>3</sup>

Öldosierung bei 1000 l/min: ca. 1 - 2 Tropfen/min

Optional: Ausführung mit Metallbehälter\* und Sichtrohr -M

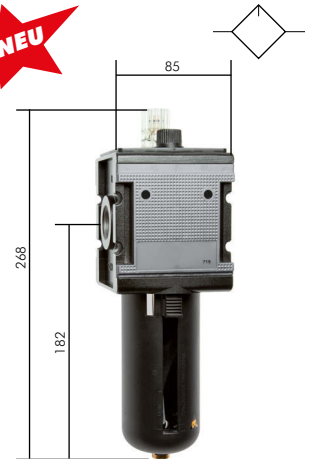
**Vorteile:** • Befüllung mit Öl unter Druck möglich.

Typ	Gewinde	Befestigungswinkel	Koppelpaket
OL 344	G 3/4"	W 4	KP 4
OL 104	G 1"	W 4	KP 4

\* Tropfaufsatz aus Metall/Glas-Kombination

Bestellbeispiel: OL 344 \*\*

Standardtyp	<b>Kennzeichen der Optionen:</b> mit Metallbehälter* und Sichtrohr .....-M



## Öler - Multifix-Baureihe 5

18000 l/min

Eingangsdruck: max. 16 bar (mit Metallbehälter max. 20 bar\*)

Ansprechgrenze (6 bar): 800 l/min

Ölvorrat: 450 cm<sup>3</sup>

Öldosierung bei 1000 l/min: ca. 1 - 2 Tropfen/min

ATEX: Betriebsmittel ohne eigene potentielle Zündquelle in Anlehnung an Richtlinie 2014/34/EU (nicht elektrische Niveauüberwachung)

Optional: Ausführung mit Schutzkorb -S, Ausführung mit Metallbehälter\* und Sichtrohr -M, elektrische Niveauüberwachung -N

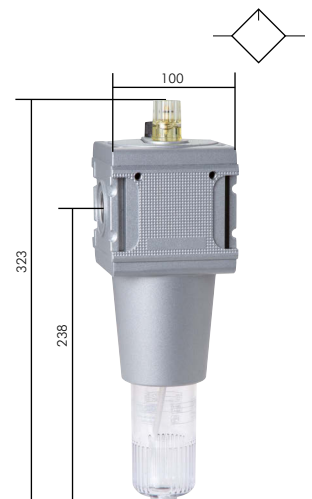
**Vorteile:** • Befüllung mit Öl unter Druck möglich.

Typ	Gewinde	Befestigungswinkel	Koppelpaket
OL 345	G 3/4"	W 5	KP 5
OL 10	G 1"	W 5	KP 5

\* Tropfaufsatz aus Metall/Glas-Kombination

Bestellbeispiel: OL 345 \*\*

Standardtyp	<b>Kennzeichen der Optionen:</b> mit Schutzkorb .....-S mit Metallbehälter* und Sichtrohr .....-M mit elektrischer Niveauüberwachung .....-N



 PVC-Gewebschläuche auf Seite 388	 Sicherheits-Druckknopfklappdosen Seite 294	 Gewindetüllen ab Seite 120	 <b>besonders preiswert!</b> Öler-Serie ECO-Line ab Seite 560
 Schlagschrauber ab Seite 946	 Pneumatik-,Hydraulik- & Kompressoren-Öl auf Seite 1048	 Inline Druckregler, Filter und Öler ab Seite 626	 Arbeitshandschuhe auf Seite 1070

Alle Angaben verstehen sich als unverbindliche Richtwerte! Für nicht schriftlich bestätigte Datenauswahl übernehmen wir keine Haftung. Druckangaben beziehen sich, soweit nicht anders angegeben, auf Flüssigkeiten der Gruppe II bei +20°C.