

1) sobald der Eingangsdruck unter den min. Eingangsdruck fällt, öffnet das Ablassventil automatisch. Durch Festdrehen der Ablassschraube kann die halbautomatische Ablassventilöffnung verhindert werden.

Filter **Multifix**

Ausführung: Filterung durch Zentrifugalprinzip und Sinterfilter
Werkstoffe: Körper: Zink Druckguss Z410 (Baureihe 4 & 5: Aluminium), Dichtungen: NBR, Kondensatbehälter: Polycarbonat
Temperaturbereich: -10°C bis max. +60°C
Porenweite im Filter: 5 µm (Baureihe 5: 40 µm, auf Wunsch 8 µm)
Kondensatentleerung: halbautomatisch¹⁾
Medien: Druckluft, neutrale Gase

Vorteile: • Einfacher Zusammenbau von Einzelkomponenten durch Koppelpakete innerhalb einer Baureihe und Gewindegröße.



Filter - Multifix-Baureihe 0 **1 000 l/min**

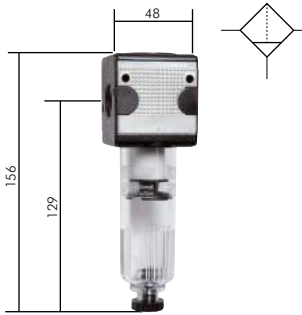
Eingangsdruck: 1,5 - 16 bar (bei Verwendung von Koppelpaket max. 12 bar, mit Metallbehälter max. 20 bar*)
Max. Kondensatmenge: 16 cm³
ATEX: Betriebsmittel ohne eigene potentielle Zündquelle in Anlehnung an Richtlinie 2014/34/EU
Optional: Ausführung mit Metallbehälter* ohne Sichtrohr **-MB**, Ablassautomatik **-AM**, Ablassautomatik drucklos geschlossen (0 bis 16 bar) **-AMNC**

| Typ | Gewinde | Befestigungswinkel | Koppelpaket | Ersatzfilter |
|-------|---------|--------------------|-------------|------------------|
| F 018 | G 1/8" | W 0 | KP 0 | 5 µm FILTER 1 |
| F 014 | G 1/4" | W 0 | KP 0 | 5 µm FILTER 1 |

* Metallbehälter **MB** mit Ablassautomatik **AM/AMNC**: max. 16 bar

Bestellbeispiel: F 018 **

Standardtyp **Kennzeichen der Optionen:**
 mit Metallbehälter* ohne Sichtrohr**-MB**
 mit Ablassautomatik**-AM**
 mit Ablassautomatik drucklos geschlossen (0 - 16 bar)**-AMNC**



Filter - Multifix-Baureihe 1 **2 000 l/min**

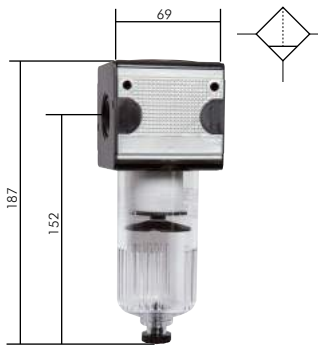
Eingangsdruck: 1,5 - 16 bar (mit Metallbehälter max. 20 bar*)
Max. Kondensatmenge: 25 cm³
ATEX: Betriebsmittel ohne eigene potentielle Zündquelle in Anlehnung an Richtlinie 2014/34/EU
Optional: Ausführung mit Schutzkorb **-S**, Ausführung mit Metallbehälter* und Sichtrohr **-M**, Ablassautomatik **-AM**, Ablassautomatik drucklos geschlossen (0 - 16 bar) **-AMNC**

| Typ | Gewinde | Befestigungswinkel | Koppelpaket | Ersatzfilter |
|------|---------|--------------------|-------------|------------------|
| F 14 | G 1/4" | W 1 | KP 1 | 5 µm FILTER 1 |
| F 38 | G 3/8" | W 1 | KP 1 | 5 µm FILTER 1 |

* Metallbehälter **M** mit Ablassautomatik **AM/AMNC**: max. 16 bar

Bestellbeispiel: F 14 **

Standardtyp **Kennzeichen der Optionen:**
 mit Schutzkorb**-S**
 mit Metallbehälter* und Sichtrohr**-M**
 mit Ablassautomatik (1,5 - 16 bar)**-AM**
 mit Ablassautomatik drucklos geschlossen (0 - 16 bar)**-AMNC**



Filter - Multifix-Baureihe 2 **5 850 l/min**

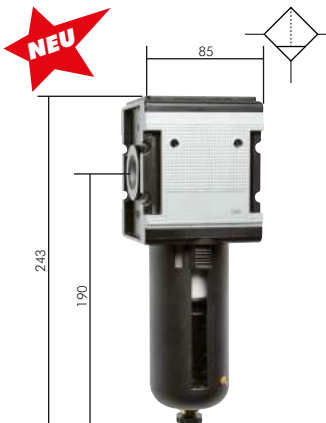
Eingangsdruck: 1,5 - 16 bar (mit Metallbehälter max. 20 bar*)
Max. Kondensatmenge: 50 cm³
ATEX: Betriebsmittel ohne eigene potentielle Zündquelle in Anlehnung an Richtlinie 2014/34/EU
Optional: Ausführung mit Schutzkorb **-S**, Ausführung mit Metallbehälter* und Sichtrohr **-M**, Ablassautomatik **-AM**, Ablassautomatik drucklos geschlossen (0 - 16 bar) **-AMNC**

| Typ | Gewinde | Befestigungswinkel | Koppelpaket | Ersatzfilter |
|------|---------|--------------------|-------------|------------------|
| F 12 | G 1/2" | W 2 | KP 2 | 5 µm FILTER 2 |
| F 34 | G 3/4" | W 2 | KP 2 | 5 µm FILTER 2 |

* Metallbehälter **M** mit Ablassautomatik **AM/AMNC**: max. 16 bar

Bestellbeispiel: F 12 **

Standardtyp **Kennzeichen der Optionen:**
 mit Schutzkorb**-S**
 mit Metallbehälter* und Sichtrohr**-M**
 mit Ablassautomatik (1,5 - 16 bar)**-AM**
 mit Ablassautomatik drucklos geschlossen (0 - 16 bar)**-AMNC**



Filter - Multifix-Baureihe 4 **8 000 l/min**

Eingangsdruck: 1,5 - 16 bar (mit Metallbehälter max. 20 bar*)
Max. Kondensatmenge: 87 cm³
Optional: Ausführung mit Metallbehälter* und Sichtrohr **-M**, Ablassautomatik **-AM**, Ablassautomatik drucklos geschlossen (0 - 16 bar) **-AMNC**

| Typ | Gewinde | Befestigungswinkel | Koppelpaket | Ersatzfilter |
|-------|---------|--------------------|-------------|--------------------|
| F 344 | G 3/4" | W 4 | KP 4 | 5 µm FILTER 4 F |
| F 104 | G 1" | W 4 | KP 4 | 5 µm FILTER 4 F |

* Metallbehälter **M** mit Ablassautomatik **AM/AMNC**: max. 16 bar

Bestellbeispiel: F 344 **

Standardtyp **Kennzeichen der Optionen:**
 mit Metallbehälter* und Sichtrohr**-M**
 mit Ablassautomatik**-AM**
 mit Ablassautomatik drucklos geschlossen (0 - 16 bar)**-AMNC**

Alle Angaben verstehen sich als unverbindliche Richtwerte! Für nicht schriftlich bestätigte Datenauswahl übernehmen wir keine Haftung. Druckangaben beziehen sich, soweit nicht anders angegeben, auf Flüssigkeiten der Gruppe II bei +20°C.