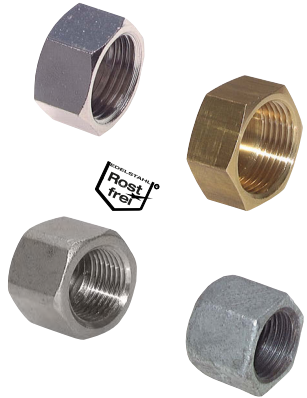


# Verschlusskappen

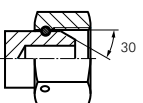
2



## Verschlusskappen mit Innengewinde bis 25 bar

Typ 16 bar MS vernickelt	Typ 16 bar Messing	Gewinde	Typ 16 bar 1.4408	Typ 25 bar Temperguss verzinkt	Gewinde
VK 18 MSV	VK 18 MS	G 1/8"	VK 18 ES	---	Rp 1/8"
VK 14 MSV	VK 14 MS	G 1/4"	VK 14 ES	VK 14 ST	Rp 1/4"
VK 38 MSV	VK 38 MS	G 3/8"	VK 38 ES	VK 38 ST	Rp 3/8"
VK 12 MSV	VK 12 MS	G 1/2"	VK 12 ES	VK 12 ST	Rp 1/2"
VK 34 MSV	VK 34 MS	G 3/4"	VK 34 ES	VK 34 ST	Rp 3/4"
VK 10 MSV	VK 10 MS	G 1"	VK 10 ES	VK 10 ST	Rp 1"
VK 114 MSV	VK 114 MS	G 1 1/4"	VK 114 ES	VK 114 ST	Rp 1 1/4"
VK 112 MSV	VK 112 MS	G 1 1/2"	VK 112 ES	VK 112 ST	Rp 1 1/2"
VK 20 MSV	VK 20 MS	G 2"	VK 20 ES	VK 20 ST	Rp 2"
---	VK 212 MS	G 2 1/2"	VK 212 ES	VK 212 ST	Rp 2 1/2"
---	---	---	VK 30 ES	VK 30 ST	Rp 3"
---	---	---	---	VK 40 ST	Rp 4"

Typ 300/T1



## Verschlusskappen mit Zollgewinde (60° Universaldichtkegel) bis 575 bar

Verwendung: BUZR-Verschlusskappen mit einem 60°-Konus dienen zum Verschließen von Schlauchleitungen und Rohrverschraubungen, die mit einem 60°-Universaldichtkegel als Außengewinde ausgestattet sind.

Typ Stahl verzinkt	Typ V4A	Gewinde	PN*
BUZR 1/8	BUZR 1/8 ES	G 1/8"	575 bar
BUZR 1/4	BUZR 1/4 ES	G 1/4"	575 bar
BUZR 3/8	BUZR 3/8 ES	G 3/8"	425 bar
BUZR 1/2	BUZR 1/2 ES	G 1/2"	300 bar
BUZR 3/4	BUZR 3/4 ES	G 3/4"	175 bar
BUZR 1	BUZR 1 ES	G 1"	150 bar
BUZR 1 1/4	BUZR 1 1/4 ES	G 1 1/4"	150 bar
BUZR 1 1/2	BUZR 1 1/2 ES	G 1 1/2"	125 bar
BUZR 2	BUZR 2 ES	G 2"	75 bar

\* in Versuchen mit Hydrauliköl ermittelte Richtwerte mit 4-facher Sicherheit, im Einzelfall bitte anfragen



## Verschlusskappen mit NPT-Gewinde PN 16

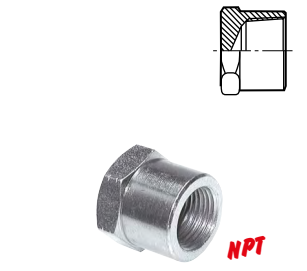
Typ 1.4408	Gewinde	Typ 1.4408	Gewinde
VK 12 ES-NPT	NPT 1/2"	VK 112 ES-NPT	NPT 1 1/2"
VK 34 ES-NPT	NPT 3/4"	VK 20 ES-NPT	NPT 2"
VK 10 ES-NPT	NPT 1"	VK 212 ES-NPT	NPT 2 1/2"
VK 114 ES-NPT	NPT 1 1/4"		



## Verschlusskappen mit NPT-Gewinde bis 345 bar

Typ Stahl verzinkt	Gewinde	PN*
VK 18 NPT	1/8" NPT	345 bar
VK 14 NPT	1/4" NPT	275 bar
VK 38 NPT	3/8" NPT	210 bar
VK 12 NPT	1/2" NPT	210 bar
VK 34 NPT	3/4" NPT	170 bar
VK 1 NPT	1" NPT	140 bar
VK 114 NPT	1 1/4" NPT	80 bar
VK 112 NPT	1 1/2" NPT	70 bar
VK 2 NPT	2" NPT	70 bar

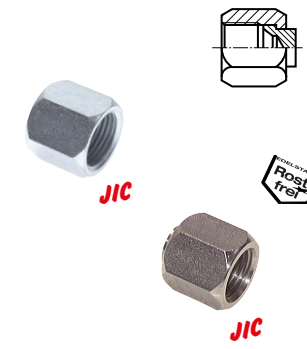
\* in Versuchen mit Hydrauliköl ermittelte Richtwerte mit 4-facher Sicherheit, im Einzelfall bitte anfragen



## Verschlusskappen mit JIC-Gewinde bis 345 bar

Typ Stahl verzinkt	Typ V4A	Gewinde	PN*
VK 7/16 JIC	VK 7/16 JIC ES	UNF 7/16"-20	310 bar
VK 1/2 JIC	VK 1/2 JIC ES	UNF 1/2"-20	275 bar
VK 9/16 JIC	VK 9/16 JIC ES	UNF 9/16"-18	275 bar
VK 3/4 JIC	VK 3/4 JIC ES	UNF 3/4"-16	275 bar
VK 7/8 JIC	VK 7/8 JIC ES	UNF 7/8"-14	210 bar
VK 1 1/16 JIC	VK 1 1/16 JIC ES	UNF 1 1/16"-12	210 bar
VK 1 3/16 JIC	---	UNF 1 3/16"-12	170 bar
VK 1 5/16 JIC	VK 1 5/16 JIC ES	UNF 1 5/16"-12	170 bar
VK 1 5/8 JIC	VK 1 5/8 JIC ES	UNF 1 5/8"-12	140 bar
VK 1 7/8 JIC	VK 1 7/8 JIC ES	UNF 1 7/8"-12	100 bar

\* in Versuchen mit Hydrauliköl ermittelte Richtwerte mit 4-facher Sicherheit, im Einzelfall bitte anfragen



Schutzkappen und Schutzstopfen auf Seite 1016



Schlauchabschneider auf Seite 959



KFE-Kugelhähne auf Seite 503



Manometer ab Seite 644

Alle Angaben verstehen sich als unverbindliche Richtwerte! Für nicht schriftlich bestätigte Datenauswahl übernehmen wir keine Haftung. Druckangaben beziehen sich, soweit nicht anders angegeben, auf Flüssigkeiten der Gruppe II bei +20°C.