

<b>ORFS-T-Verschraubungen</b>		<b>ORFS</b>	
Typ	ORFS		
<b>Stahl verzinkt</b>	(außen/innen/außen)	PN	
TV 04 ORFS	UNF 9/16"-18	630	
TV 06 ORFS	UN 1 1/16"-16	630	
TV 08 ORFS	UN 1 3/16"-16	630	
TV 10 ORFS	UNS 1"-14	400	
TV 12 ORFS	UN 1 3/16"-12	400	
TV 16 ORFS	UN 1 7/16"-12	400	
TV 20 ORFS	UN 1 1 1/16"-12	250	
TV 24 ORFS	UN 2"-12	250	

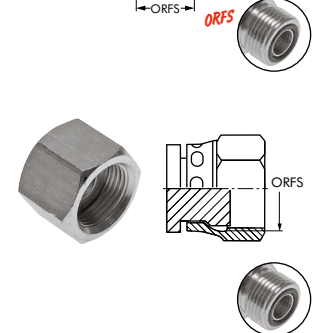
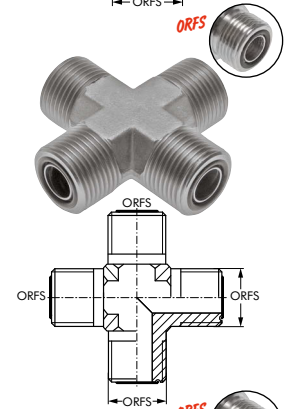
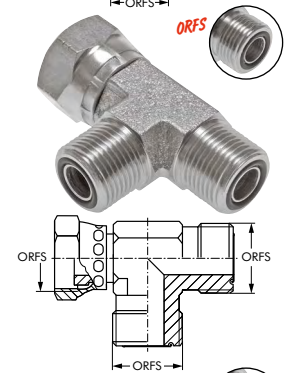
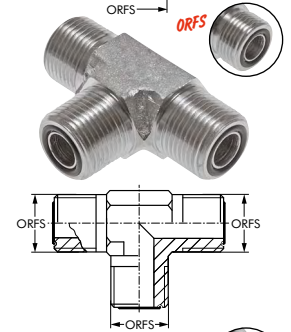
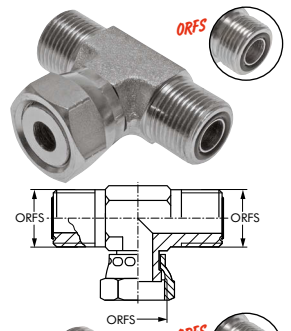
<b>ORFS-T-Verschraubungen</b>		<b>ORFS</b>	
Typ	ORFS (außen)	PN	
<b>Stahl verzinkt</b>			
T 04 ORFS	UNF 9/16"-18	630	
T 06 ORFS	UN 1 1/16"-16	630	
T 08 ORFS	UN 1 3/16"-16	630	
T 10 ORFS	UNS 1"-14	400	
T 12 ORFS	UN 1 3/16"-12	400	
T 16 ORFS	UN 1 7/16"-12	400	
T 20 ORFS	UN 1 1 1/16"-12	250	
T 24 ORFS	UN 2"-12	250	

<b>ORFS-L-Anschlussverschraubungen</b>		<b>ORFS</b>	
Typ	ORFS		
<b>Stahl verzinkt</b>	(innen/außen/außen)	PN	
EL 04 ORFS	UNF 9/16"-18	630	
EL 06 ORFS	UN 1 1/16"-16	630	
EL 08 ORFS	UN 1 3/16"-16	630	
EL 10 ORFS	UNS 1"-14	400	
EL 12 ORFS	UN 1 3/16"-12	400	
EL 16 ORFS	UN 1 7/16"-12	400	
EL 20 ORFS	UN 1 1 1/16"-12	250	
EL 24 ORFS	UN 2"-12	250	

<b>ORFS-Kreuz-Verschraubungen</b>		<b>ORFS</b>	
Typ	ORFS (außen)	PN	
<b>Stahl verzinkt</b>			
K 04 ORFS	UNF 9/16"-18	630	
K 06 ORFS	UN 1 1/16"-16	630	
K 08 ORFS	UN 1 3/16"-16	630	
K 10 ORFS	UNS 1"-14	400	
K 12 ORFS	UN 1 3/16"-12	400	
K 16 ORFS	UN 1 7/16"-12	400	
K 20 ORFS	UN 1 1 1/16"-12	250	
K 24 ORFS	UN 2"-12	250	

<b>ORFS-Verschluss-Verschraubungen mit Überwurfmutter</b>		<b>ORFS</b>	
Typ	ORFS (innen)	PN	
<b>Stahl verzinkt</b>			
BUZ 04 ORFS	UNF 9/16"-18	630	
BUZ 06 ORFS	UN 1 1/16"-16	630	
BUZ 08 ORFS	UN 1 3/16"-16	630	
BUZ 10 ORFS	UNS 1"-14	400	
BUZ 12 ORFS	UN 1 3/16"-12	400	
BUZ 16 ORFS	UN 1 7/16"-12	400	
BUZ 20 ORFS	UN 1 1 1/16"-12	250	
BUZ 24 ORFS	UN 2"-12	250	

<b>ORFS-O-Ringe</b>		<b>ORFS</b>	
Typ	passend für		
<b>NBR</b>	ORFS	Abmessungen	
OR ORFS 04	UNF 9/16"-18	7,66 x 1,78	
OR ORFS 06	UN 1 1/16"-16	9,25 x 1,78	
OR ORFS 08	UN 1 3/16"-16	12,42 x 1,78	
OR ORFS 10	UNS 1"-14	15,60 x 1,78	
OR ORFS 12	UN 1 3/16"-12	18,77 x 1,78	
OR ORFS 16	UN 1 7/16"-12	23,52 x 1,78	
OR ORFS 20	UN 1 1 1/16"-12	29,87 x 1,78	
OR ORFS 24	UN 2"-12	37,82 x 1,78	



Alle Angaben verstehen sich als unverbindliche Richtwerte! Für nicht schriftlich bestätigte Datenauswahl übernehmen wir keine Haftung. Druckangaben beziehen sich, soweit nicht anders angegeben, auf Flüssigkeiten der Gruppe II bei +20°C.