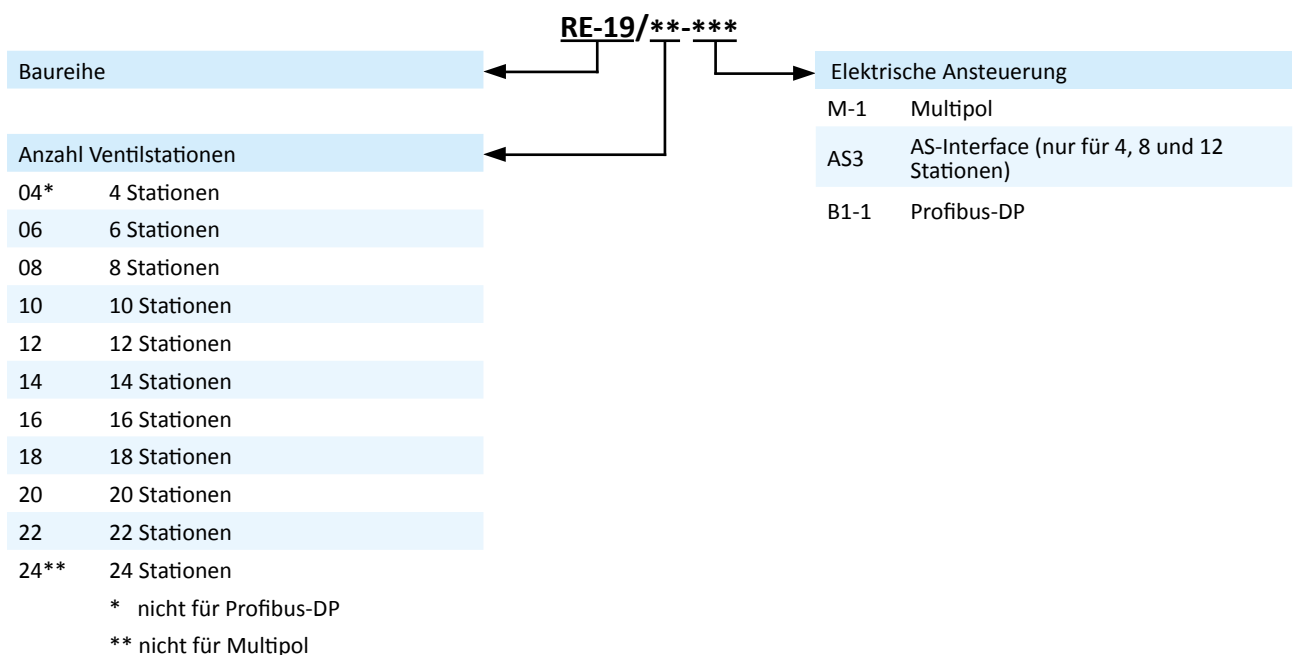


Technische Merkmale der Baureihe

Temperaturbereich	-10°C ... +50°C
Medium	Gefilterte, ölfreie und getrocknete Druckluft nach ISO 8573-1:2010, Klasse 7:2:4 - frei von aggressiven Bestandteilen. Abweichend davon muss der Drucktaupunkt mindestens 10°C unter der tiefsten auftretenden Umgebungstemperatur sein.
Werkstoffe	Gehäuse: Al eloxiert, Dichtungen: NBR
Schutzart	IP 65 nach EN 60529



Ventil-/Grundplattensystem mit elektrischem Sammelanschluss, integrierter LED- Anzeige und Schutzbeschaltung. Das Ventil-Terminal wird komplett montiert und geprüft geliefert. Die Ventile werden dabei entsprechend ihrer Funktion angeordnet. Hohe Bestellnummern (KF-10-534-HNT) werden am Elektroanschluss, niedrige Bestellnummern (KF-09-510-HNT) von ihm entfernt montiert, Verschlussplatten (RE-19-V-EP) werden hinter den Ventilen vom Anschluss entfernt montiert. Andere Reihenfolgen sind bei der Bestellung anzugeben.

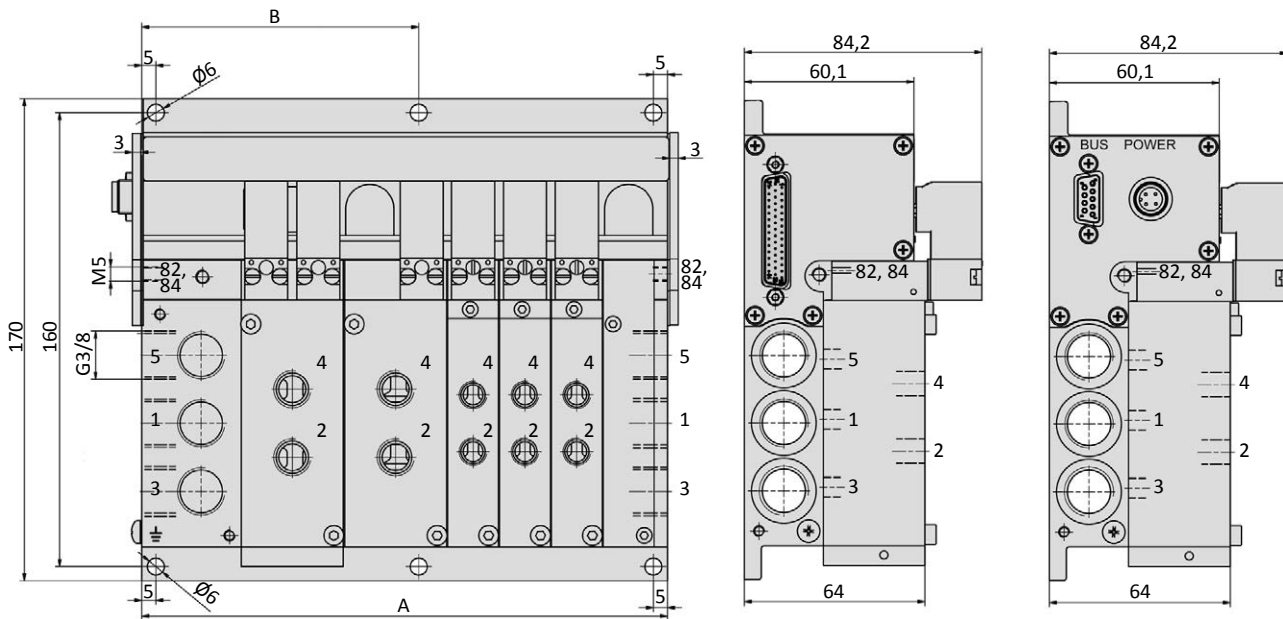
Bestellschlüssel


Detaillierte Informationen zum Anschluss und zum Betrieb des Ventil-Terminals finden Sie in der Betriebsanleitung unter www.airtec.de.

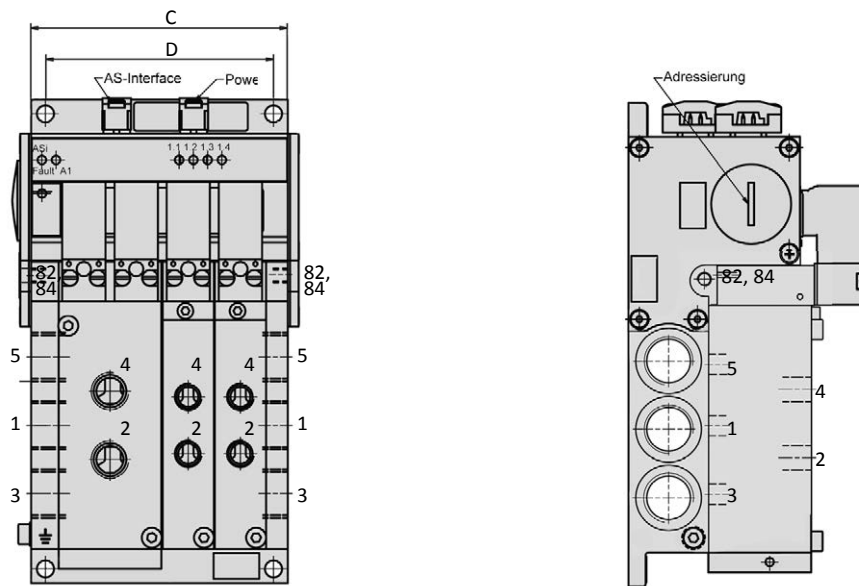


Abmessungen

Multipol, Profibus-DP



AS-Interface



- 1 = Druckluftanschluss
- 2,4 = Arbeitsanschluss
- 3,5 = Abluftanschluss
- 82,84= Abluftanschluss Vorsteuerventile

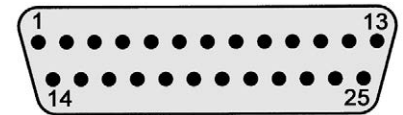
Bestell-Nr.:		A	B	Gewicht ohne Ventile (kg)
RE-19/04-M-1		113	-	0,93
RE-19/06-M-1	RE-19/06-B-1	149	-	1,26
RE-19/08-M-1	RE-19/08-B-1	186	-	1,59
RE-19/10-M-1	RE-19/10-B-1	222	-	1,92
RE-19/12-M-1	RE-19/12-B-1	259	129,5	2,25
RE-19/14-M-1	RE-19/14-B-1	295	147,5	2,58
RE-19/16-M-1	RE-19/16-B-1	332	166	2,91
RE-19/18-M-1	RE-19/18-B-1	369	184,5	3,24
RE-19/20-M-1	RE-19/20-B-1	405	202,5	3,57
RE-19/22-M-1	RE-19/22-B-1	442	221	3,90
	RE-19/24-B-1	478	239	4,23

Bestell-Nr.:	C	D	Gewicht ohne Ventile (kg)
RE-19/04-AS3	96	80	0,82
RE-19/08-AS3	165	155	1,48
RE-19/12-AS3	228	238	2,14

Elektrische Ansteuerung
Multipol

Der elektrische Anschluss erfolgt über einen 25-poligen Anschlussstecker, der das Ventil-Terminal über ein vielpoliges Kabel mit der Steuerung verbindet. Das Kabel mit Steckdose ist gesondert zu bestellen.

Pin	Funktion	Farbcode	Pin	Funktion	Farbcode
1	Ventil 1	weiß	14	Ventil 14	braun/ grün
2	Ventil 2	braun	15	Ventil 15	weiß/ gelb
3	Ventil 3	grün	16	Ventil 16	gelb/ braun
4	Ventil 4	gelb	17	Ventil 17	weiß/ grau
5	Ventil 5	grau	18	Ventil 18	grau/ braun
6	Ventil 6	rosa	19	Ventil 19	weiß/ rosa
7	Ventil 7	blau	20	Ventil 20	rosa/ braun
8	Ventil 8	rot	21	Ventil 21	weiß/ blau
9	Ventil 9	schwarz	22	Ventil 22	braun/ blau
10	Ventil 10	violett	23	GND	weiß/ rot
11	Ventil 11	grau/ rosa	24	GND	braun/ rot
12	Ventil 12	rot/ blau	25	GND	weiß/ schwarz
13	Ventil 13	weiß/ grün			





Profibus-DP

Bus-Anschluss	D-Sub-Buchse, 9-polig
Power-Anschluss	M12-Stecker, 4-polig
Baudrate	einstellbar zwischen 9600 Bit/s und 12 Mbit/s
Spannung	24 V DC \pm 10%
Adresseinstellung	Adresswahl über zwei dezimal kodierte Drehschalter
Bus-Abschlusswiderstand	ein- und abschaltbar


AS-Interface

Bus-Anschluss	ASi-Klemme
Power-Anschluss	ASi-Klemme
Bus-Spannung	18,5 ... 31,6 V DC
Power-Spannung	24 V DC \pm 10%
Adresseinstellung	je Slave IC (max. 4 Ventile) 1 Programmierbuchse = 1 Adresse


Zubehör

Bestell-Nr.:	RE-19-DT	Bestell-Nr.:	28-ST-68-M-xxx
	Drucktrennung		Anschlusskabel mit gerader Steckdose
		xxx = 105	5 m Kabel
		xxx = 110	10 m Kabel
Bestell-Nr.:	RE-19-V-EP		
	Verschlussplatte für freie Ventilstation und Magnetsteckplatz		

Baureihe RE-19

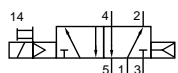
Technische Merkmale der Baureihe

Arbeitsanschlüsse	G1/8, G1/4
Temperaturbereich	-10°C ... +50°C
Medium	Gefilterte, ölfreie und getrocknete Druckluft nach ISO 8573-1:2010, Klasse 7:2:4 - frei von aggressiven Bestandteilen. Abweichend davon muss der Drucktaupunkt mindestens 10°C unter der tiefsten auftretenden Umgebungstemperatur sein.
Werkstoffe	Gehäuse: Al eloxiert, Dichtungen: NBR, Innenteile: Al, Stahl rostfrei und Ms
Nennspannung	24 V DC, ± 10%
Leistungsaufnahme	1 W
Schutzart	IP 65 nach EN 60529

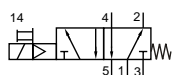


Elektrisch betätigtes Kolbenschieber-Ventil. Nach Zuschalten der Spannung wird das Ventil umgesteuert. Die Ventile sind wahlweise mit einer rastenden oder mit einer tastenden Handhilfsbetätigung ausgestattet. Die Betätigung erfolgt mittels Schraubendreher.

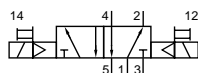
5/2-Wege-Ventile



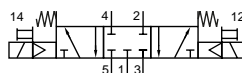
KF-09-510-HNx-442
KF-10-510-HNx-442
5/2-Wege, monostabil, Luftfeder



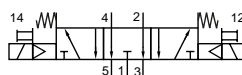
KF-09-511-HNx-442
KF-10-511-HNx-442
5/2-Wege, monostabil, mechanische Feder



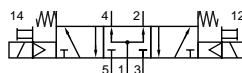
KF-10-520-HNx-442
5/2-Wege, bistabil



KF-10-530-HNx-442
5/3-Wege, Mittelstellung geschlossen



KF-10-533-HNx-442
5/3-Wege, Mittelstellung entlüftet



KF-10-534-HNx-442
5/3-Wege, Mittelstellung belüftet

Bitte ergänzen: x = Handhilfsbetätigung (R = rastend, T = tastend)

Technische Daten

Bestell-Nr.:	KF-09-510-HNx-442	KF-09-511-HNx-442	KF-10-510-HNx-442	KF-10-511-HNx-442
Platzbedarf	1 Ventilstation	1 Ventilstation	2 Ventilstationen	2 Ventilstationen
Arbeitsanschlüsse	G1/8	G1/8	G1/4	G1/4
Arbeitsdruck (bar)	3...8	3...8	2,5...8	2,5...8
Steuerdruck (bar)	3...8	3...8	2,5...8	2,5...8
Nennweite (mm)	6	6	9	9
Durchfluss (NI/min)	950	810	2100	1800
Schaltzeit (ms) bei 6 bar	ein: 11 aus: 20	ein: 10 aus: 26	ein: 13 aus: 26	ein: 18 aus: 29
Gewicht (kg)	0,200	0,200	0,370	0,370

Bestell-Nr.:	KF-10-520-HNx-442	KF-10-530-HNx-442	KF-10-533-HNx-442	KF-10-534-HNx-442
Platzbedarf	2 Ventilstationen	2 Ventilstationen	2 Ventilstationen	2 Ventilstationen
Arbeitsanschlüsse	G1/4	G1/4	G1/4	G1/4
Arbeitsdruck (bar)	2,5...8	3...8	3...8	3...8
Steuerdruck (bar)	2,5...8	3...8	3...8	3...8
Nennweite (mm)	9	9	9	9
Durchfluss (NI/min)	2100	1500	1500	1500
Schaltzeit (ms) bei 6 bar	ein: 16 aus: 16	ein: 16 aus: 26	ein: 16 aus: 26	ein: 16 aus: 26
Gewicht (kg)	0,430	0,430	0,430	0,430

Bitte ergänzen: x = Handhilfsbetätigung (R = rastend, T = tastend)