

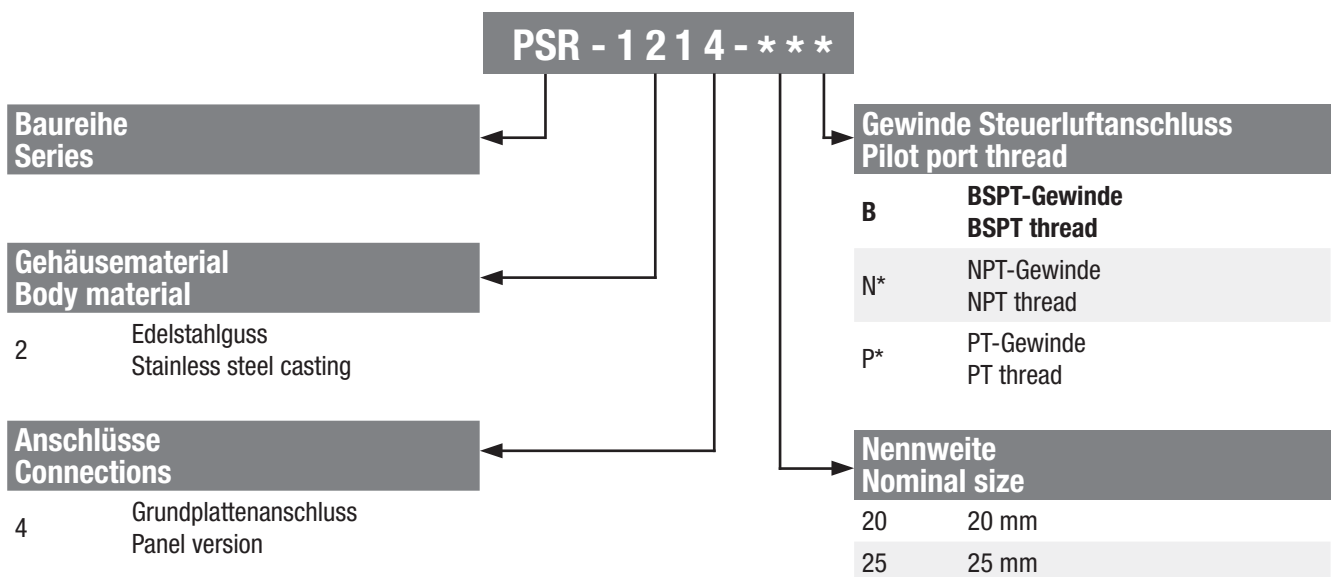
Diese Ventile werden für die automatische Regelung von Dampf, Gas oder Luft eingesetzt. Der Ausgangsdruck kann über Ferneinstellung (Druckveränderung der Vorsteuerluft) reguliert werden.

These valves are designed for control the flow of steam, nitrogen and air. They guarantee highly accurate process control. The output pressure can be varied by means of remote setting (pressure reduction of the pilot control air).



Betriebsdruck Operating pressure	max. 13 bar (188 psi)
Druckstufe Nominal pressure	PN 40
Leckagerate Leakage rate	ANSI/ FCI 70-2 Class VI
C _v -Wert C _v value	DN 20 2,4 DN 25 3,0
Temperaturbereich Temperature range	max + 205°C (+ 401°F)
Medium Medium	Dampf, Stickstoff, Luft Steam, Nitrogen, Air
Gehäusematerial Body material	Edelstahlguss Stainless steel casting
Material Spindel und Sitz Stem and seat material	Edelstahl Stainless steel
Packungsmaterial Packing material	Kohlegraphitverstärktes Teflon® Graphite-reinforced Teflon®
Dichtungsmaterial Seal type	Kohlegraphitverstärktes Teflon® Graphite-reinforced Teflon®

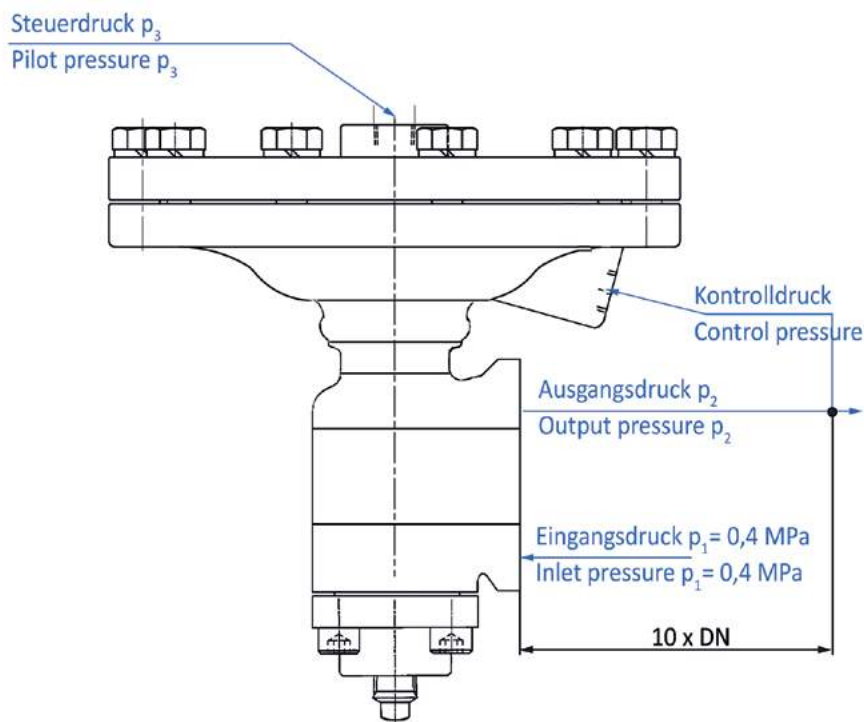
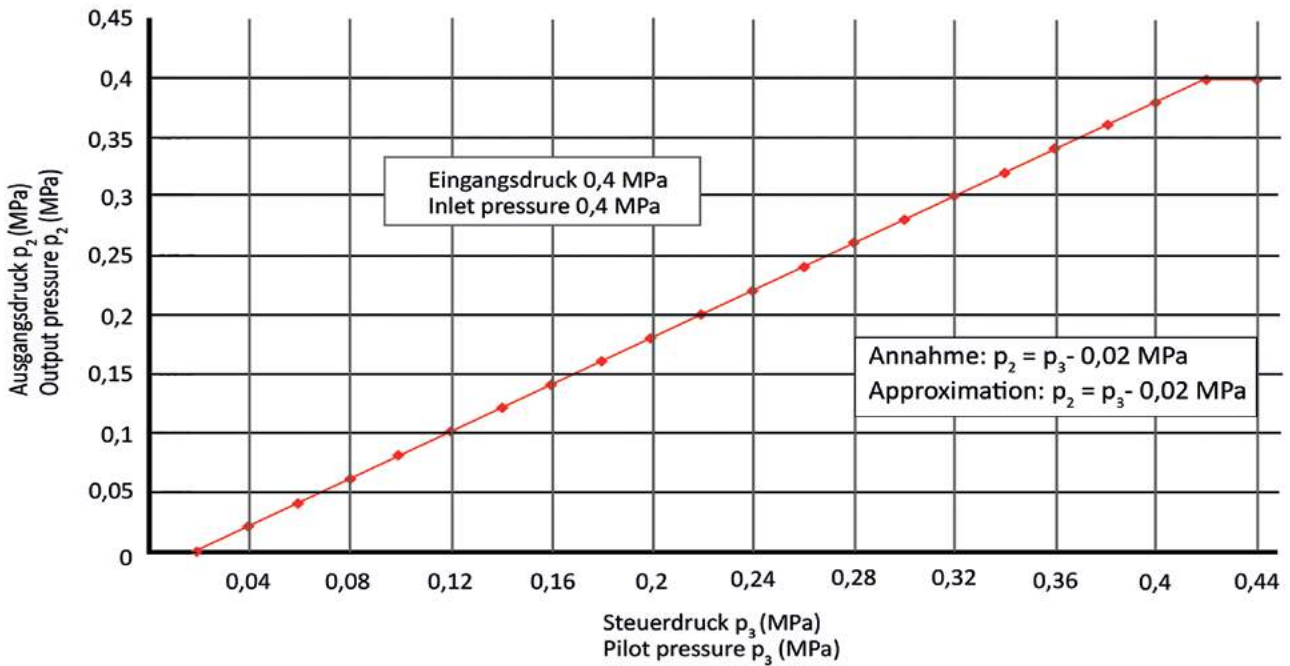
Bestellschlüssel / Order Code



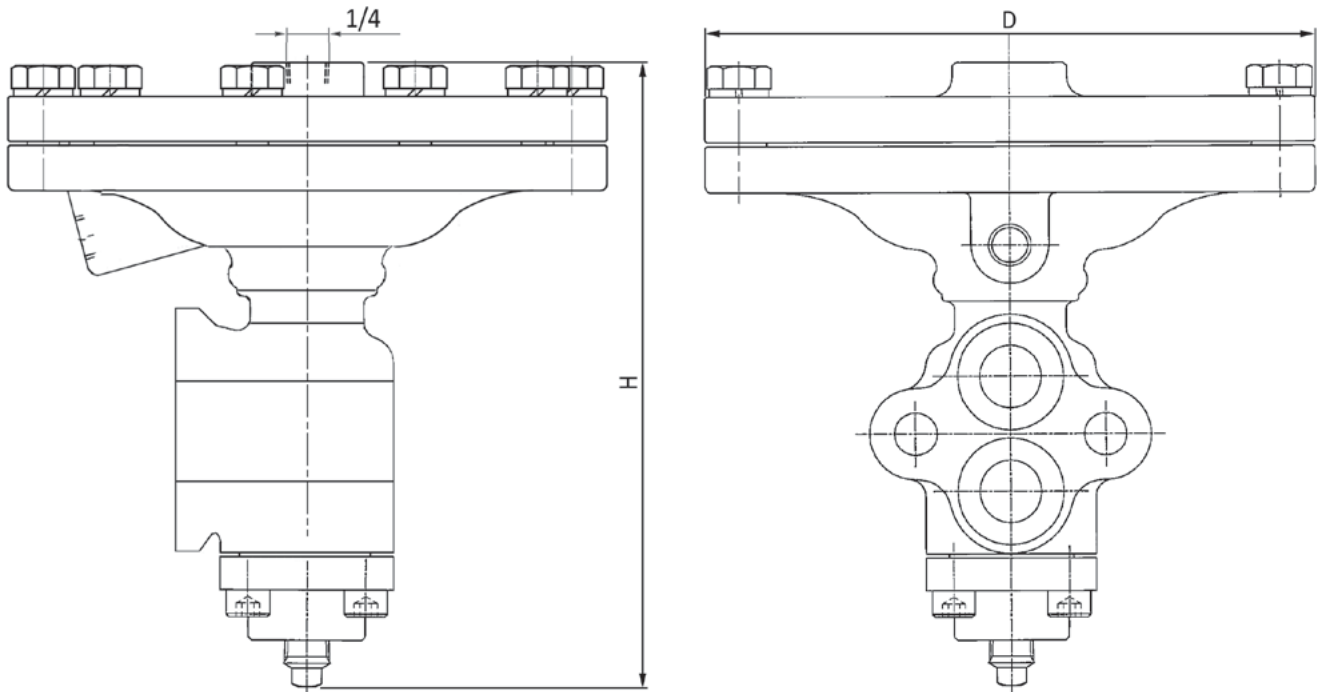
* Verfügbar auf Anfrage. Kein Lagerartikel.

* Available on request. No stock item.

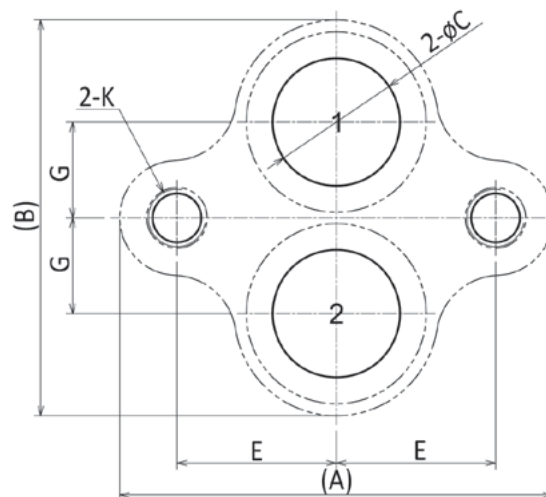
Verhältnis zwischen Steuerdruck und Ausgangsdruck
Ratio between pilot pressure and output pressure



Abmessungen / Dimensions (mm)



**Abmessungen der Flansch Aufnahme
Foot print dimension**



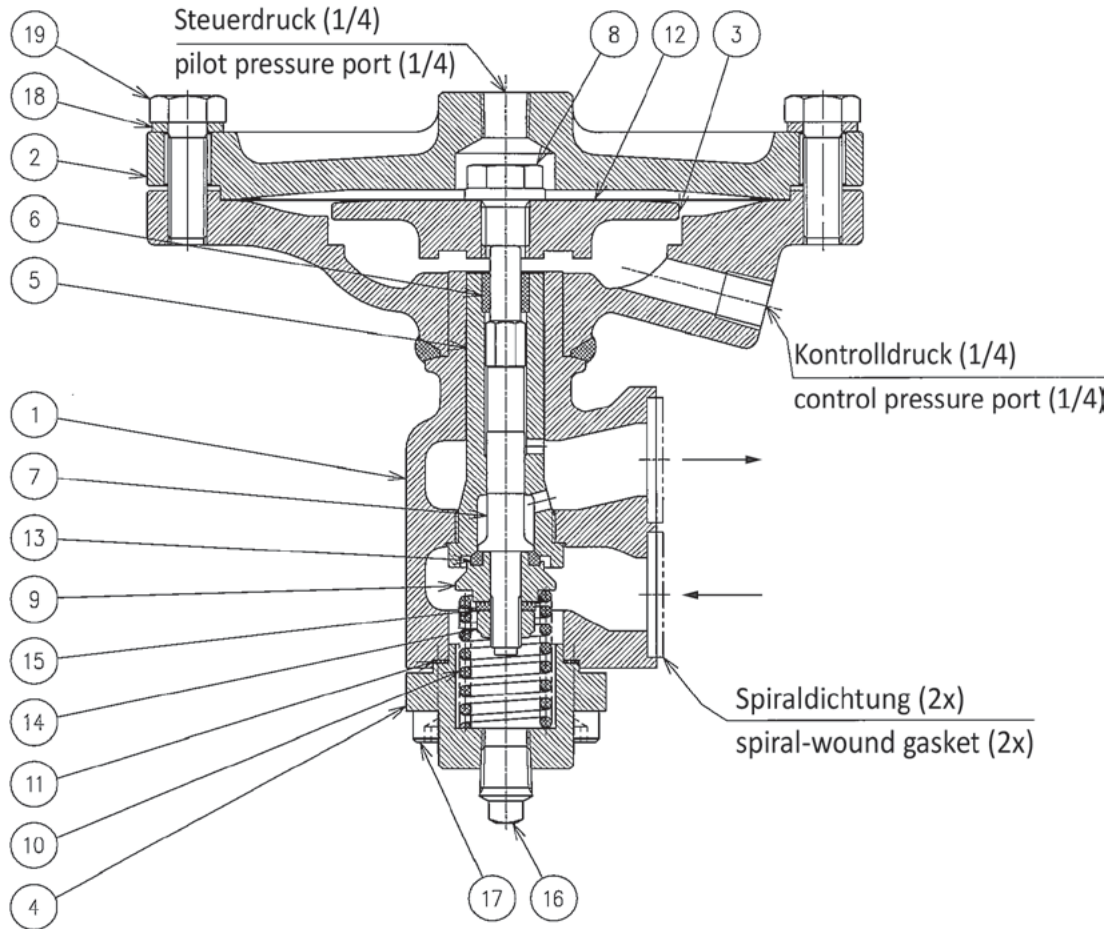
Bestell-Nr. Model No.	DN	A	B	C	D	E	G	K	H	Gewicht (kg) Weight (kg)
PSR-1214-20*	20	86	73	19	186	29	17,5	M12	190	7,6
PSR-1214-25*	25	92	84	23	228	32	20	M12	219	11,8

*Steuerluftanschluss Innengewinde BSPT (Rc) nach ISO 7-1 DIN EN 10226/1. Ventile mit NPT oder PT Gewinde sind auf Anfrage verfügbar (Die Abmessungen sind identisch zu den Standardventilen mit BSPT Anschlüssen).

Die Bestellnummern sowie die Norm der Gewinde sind dem Bestellcode auf Seite 58 zu entnehmen.

*Pilot port thread BSPT (Rc) according to ISO 7-1 DIN EN 10226/1. Valves with NPT or PT thread are available on request (The dimensions are identical to the standard BSPT version). For the order number please see the ordering number code on page 58.

Ersatzteile / Spare parts



Nr. No.	Bezeichnung Name	Ventil Valve	PSR-1214-20*	PSR-1214-25*
1	Gehäuse / Body		PR-21120-01	PR-21125-01
2	Membrandeckel / Cover		R-21120-02*	R-21125-02*
3	Membranteller / Diaphragm plate		R-21120-03	R-21125-03
4	Endkappe / Bottom cover		PR-21120-04	PR-21125-04
5	Sitz / Center seat		R-21120-05	R-21125-05
6	Führungsdichtung / Guide bushing		R-21120-06	R-21125-06
7	Spindel / Center rod		R-21120-07	R-21125-07
8	Schraube / Screw		R-21120-08	R-21125-08
9	Federzentrierung / Disc adapter		R-21120-09	R-21125-09
10	Feder / Disc spring		R-21120-10	R-21125-10
11	Dichtung / Gasket		R-21120-11	R-21125-11
12	Stahlmembrane / Diaphragm (2)		R-21120-12	R-21125-12
13	Sitzring / Disc ring		R-21120-13	R-21125-13
14	Mutter / U-Nut		R-21120-14	R-21125-14
15	Federring / Spring washer		R-21120-15	R-21125-15
16	Stopfen / Plug		R-21120-16	R-21125-16
17	Innensechskantschraube / Socket cap screw (4)		C-21120-16	C-21125-16
18	Federring / Spring washer (10)		R-21120-19	R-21125-19
19	Sechskantschraube / Hex head screw (10)		R-21120-20	R-21125-20

* bitte ergänzen: B = BSPT-Gewinde, N = NPT-Gewinde / * please complete: B = BSPT thread, N = NPT thread