

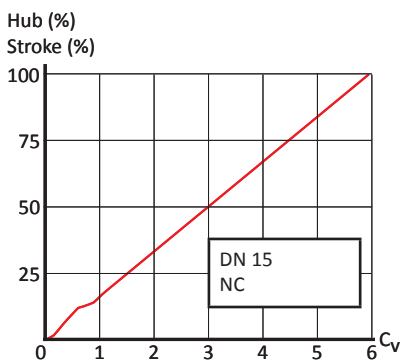
Diese Ventile werden für die präzise Regelung von Dampf, Gas oder Luft eingesetzt. Die federbelastete Stopfbuchse ist selbstnachstellend.

These valves are designed for control the flow of steam, nitrogen and air. They guarantee highly accurate process control. The spring loaded gland packings are self-adjusting. The spare parts are available as repair kit. Please see chapter spare parts.

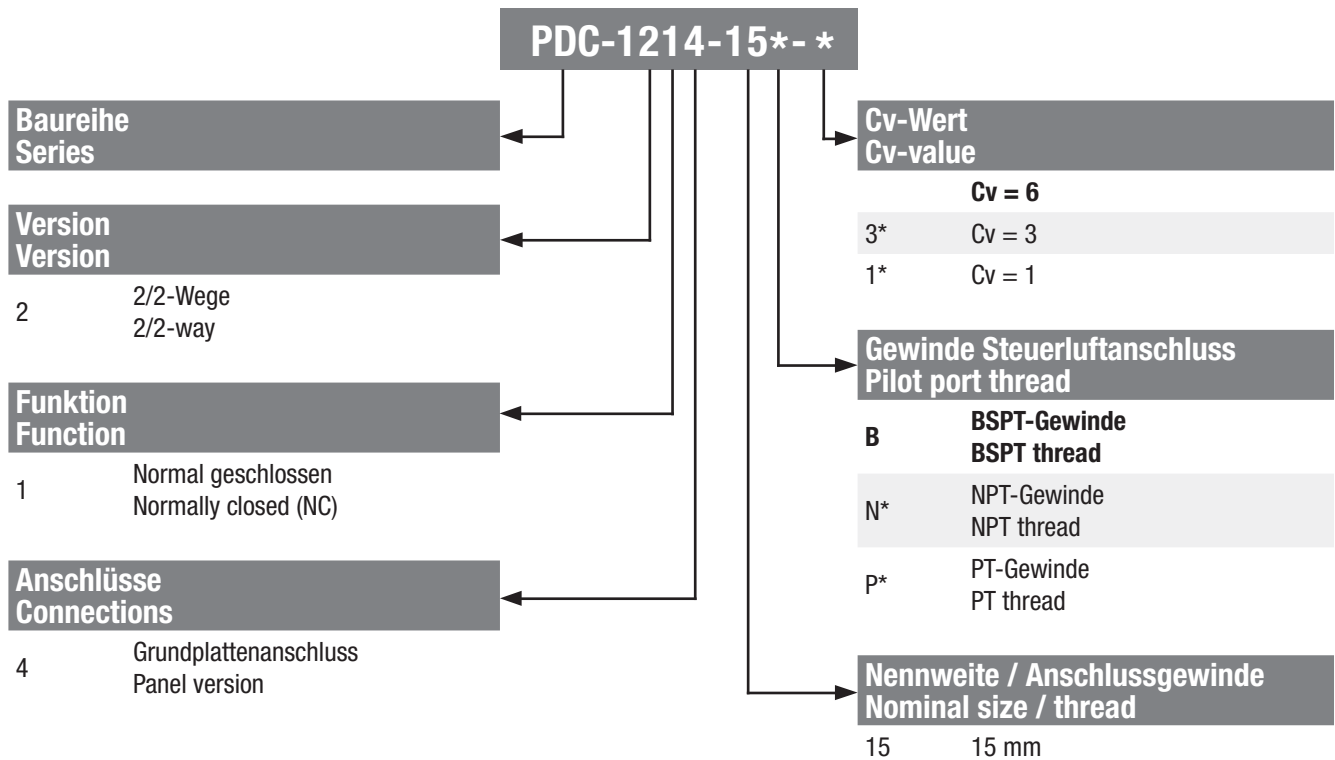


Betriebsdruck Operating pressure	max. 17 bar (246 psi)
Vorsteuerdruck Pilot pressure	0.2 – 1.0 bar (2,9-14,5 psi)
Druckstufe Nominal pressure	PN 40
Temperaturbereich Temperature range	max + 210°C (+ 410°F)
Medium Medium	Dampf, Stickstoff, Luft Steam, Nitrogen, Air
Gehäusematerial Body material	Edelstahlguss Stainless steel casting
Material Spindel und Sitz Stem and seat material	Edelstahl Stainless steel
Packungsmaterial Packing material	kohlegraphitverstärktes Teflon® Graphite-reinforced Teflon®
Dichtungsmaterial Seal type	Metall Metallic seal

Regelkennlinie / Regulating characteristic



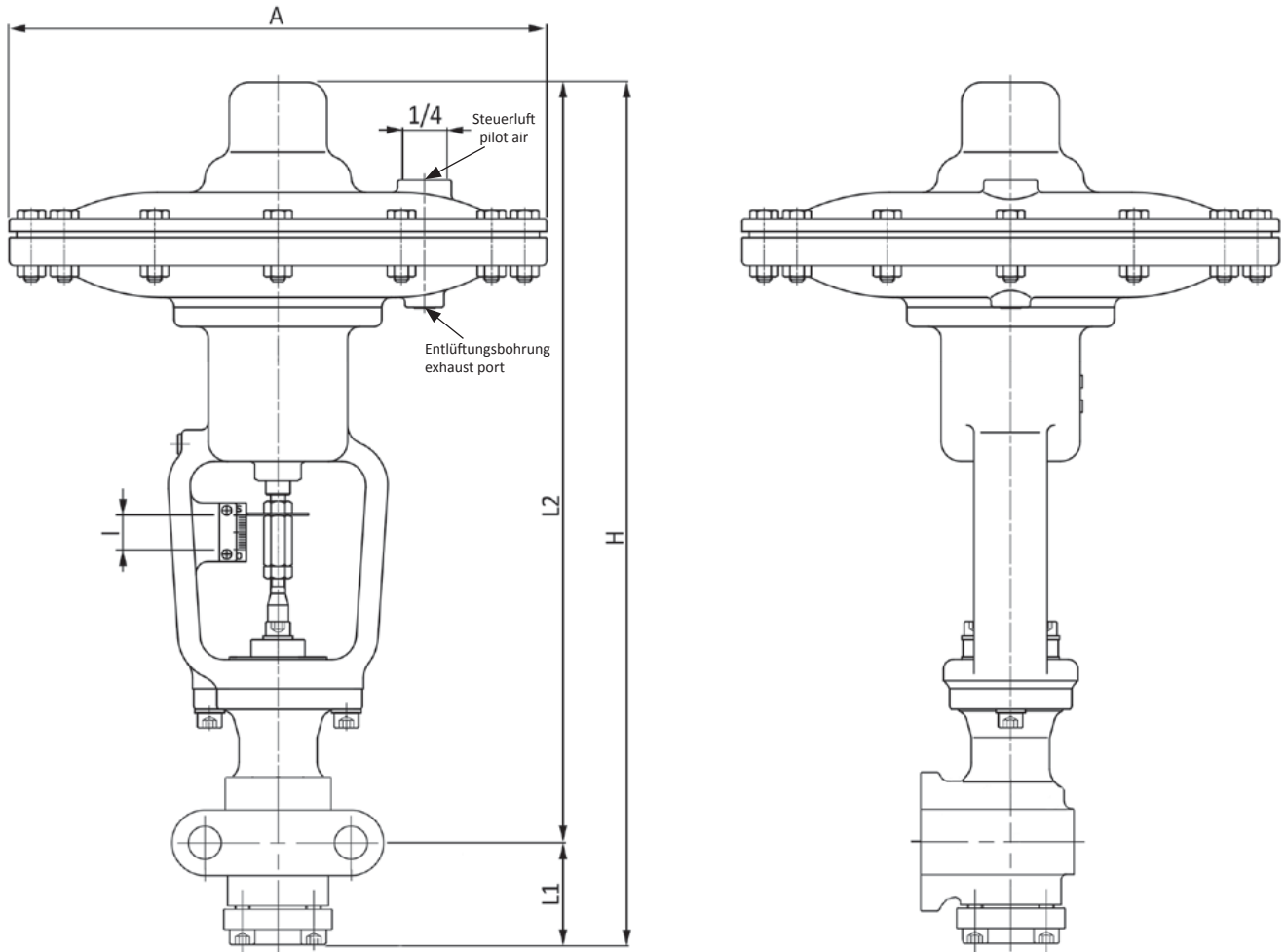
Bestellschlüssel / Order Code



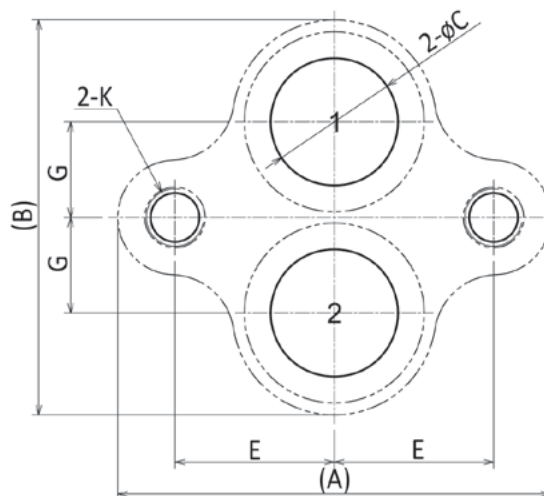
* Verfügbar auf Anfrage. Kein Lagerartikel.

* Available on request. No stock item.

Abmessungen / Dimensions (mm)

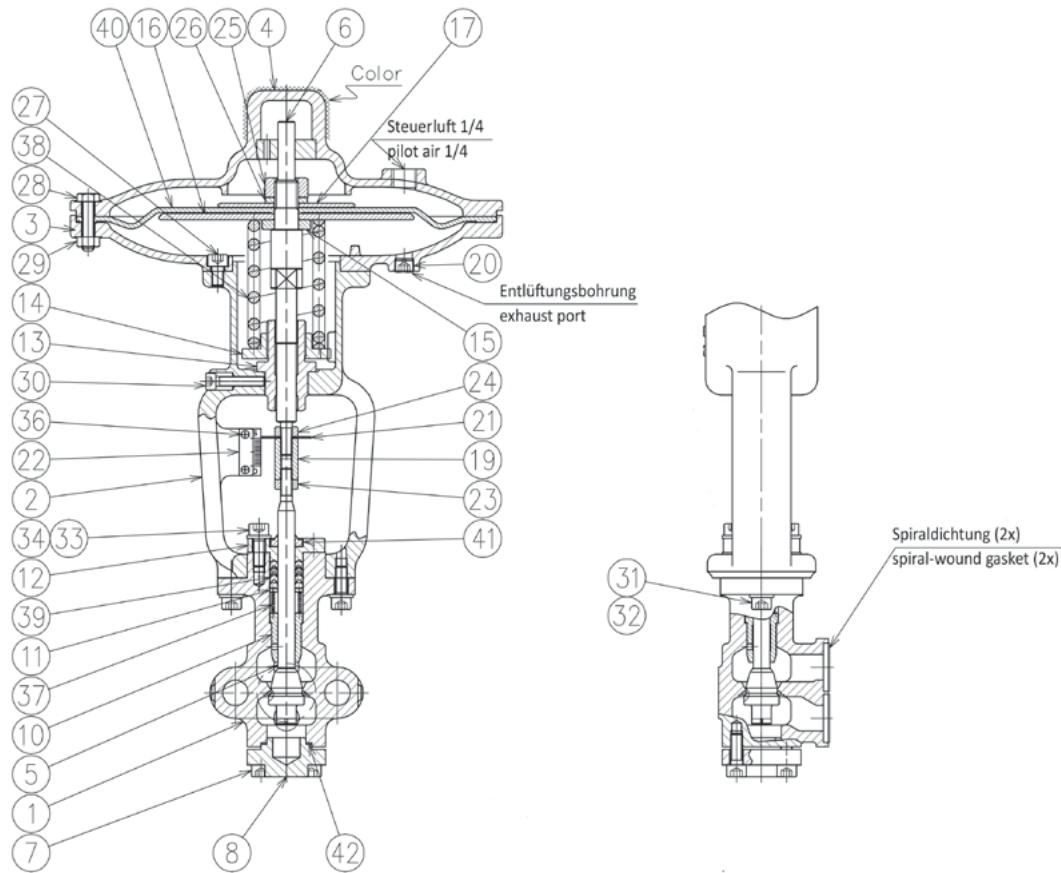


Abmessungen der Flansch Aufnahme
Foot print dimension



Bestell-Nr. Model No.	DN	A	B	C	E	G	K	H	L1	L2	l = Hub l = Stroke	Gewicht (kg) Weight (kg)
PDC-1214-15B	15	78	55	13	26	13	M12	349,3	42,8	306,5	14	7,2

Ersatzteile / Spare parts



Nr. No.	Bezeichnung Name	Ventil Valve	PDC-1214-15B*
1	Gehäuse / Body		PC-21115-01
2	Träger / Yoke		D-21115-02
3	Unterer Deckel / Lower cover		D-21115-03
4	Oberer Deckel / Upper cover		D-21115-04*
5	Spindel / Stem		D-21115-05
6	Membranstange / Diaphragm rod		D-21115-06
7	Innensechskantschraube / Socket cap screw		PC-21115-07
8	Verschlußplatte / Cover flangew		PC-21115-08
10	Führung / Rod guide		D-21115-10
11	Packungsscheibe / Packing washer		D-21115-11
12	Stopfbuchse / Gland		D-21115-12
13	Spindelführung / Adjust rod guide		D-21115-13
14	Federsitz / Spring seat		D-21115-14
15	Scheibe / Washer		D-21115-15
16	Membranscheibe, unten / Diaphragm lower seat		D-21115-16
17	Membranscheibe, oben / Diaphragm upper seat		D-21115-17
19	Einstellmutter / Join nut		D-21115-19
20	Lüftungsstopfen / Orifice plug		D-21115-20
21	Anzeigering / Lift gauge ring		D-21115-21
22	Skala / Lift gauge plate		D-21115-22

Nr. No.	Bezeichnung Name	Ventil Valve	PDC-1214-15B*
23	Kontermutter (links) / Set nut (left)		D-21115-23
24	Kontermutter (rechts) / Set nut (right)		D-21115-24
25	Mutter / Nut		D-21115-25
26	Unterlegscheibe / Spring lock washer		D-21115-2
27	Innensechskantschraube / Socket cap screw (6)		D-21115-27
28	Sechskantschraube / Hexagon head screw (12)		D-21115-28
29	Mutter / Nut (12)		D-21115-29
30	Innensechskantschraube / Socket cap screw		D-21115-30
31	Innensechskantschraube / Socket cap screw (2)		D-21115-31
32	Unterlegscheibe / Spring lock washer (2)		D-21115-32
33	Innensechskantschraube / Socket cap screw (2)		D-21115-33
34	Unterlegscheibe / Spring lock washer (2)		D-21115-34
36	Schraube / Driving screw (2)		D-21115-36
37	Packungsfeder / Packing spring		D-21115-37
38	Feder / Spring		D-21115-38
39	Stopfbuchsendichtung / Gland packing		D-21115-39
40	Membrane / Diaphragm		D-21115-40
41	Abstreifer / Dust seal		D-21115-41
42	Dichtung / Gasket		PC-21115-42

* bitte ergänzen: B = BSPT-Gewinde, N = NPT-Gewinde / * please complete: B = BSPT thread, N = NPT thread