

Baureihe P-12

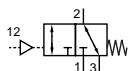
Technische Merkmale der Baureihe

Anschluss	G1/2
Nennweite	14 mm
Temperaturbereich	-10°C ... +70°C
Medium	Gefilterte, ölfreie und getrocknete Druckluft nach ISO 8573-1:2010, Klasse 7:2:4 - frei von aggressiven Bestandteilen. Abweichend davon muss der Drucktaupunkt mindestens 10°C unter der tiefsten auftretenden Umgebungstemperatur sein.
Werkstoffe	Gehäuse: Al eloxiert, Dichtungen: NBR und POM, Innenteile: Al, Stahl rostfrei und Ms
	Ausführungen nach 2014/34/EU (ATEX) lieferbar. (Kap. 13)

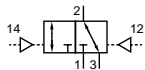


Pneumatisch betätigtes Kolbenschieber-Ventil. Durch Druckbeaufschlagung wird das Ventil umgesteuert.

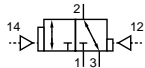
3/2-Wege-Ventile



P-12-311
3/2-Wege, monostabil, mechanische Feder

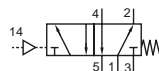


P-12-320
3/2-Wege, bistabil

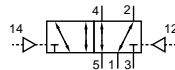


P-12-322
3/2-Wege, bistabil, dominierende Seite

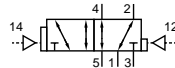
5/2- und 5/3-Wege-Ventile



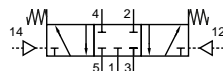
P-12-511
5/2-Wege, monostabil, mechanische Feder



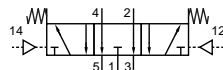
P-12-520
5/2-Wege, bistabil



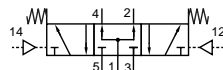
P-12-522
3/2-Wege, bistabil, dominierende Seite



P-12-530
5/3-Wege, Mittelstellung geschlossen



P-12-533
5/3-Wege, Mittelstellung entlüftet

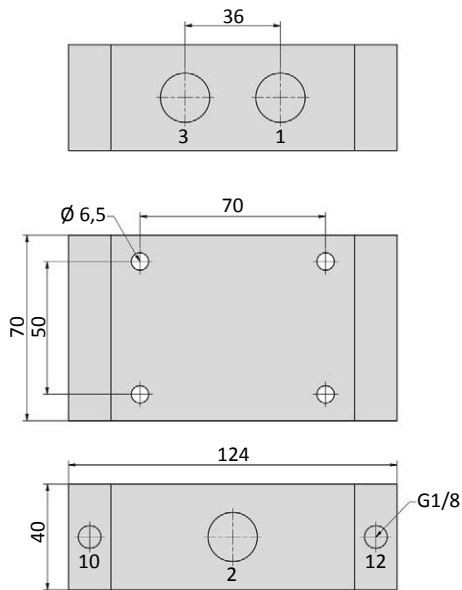
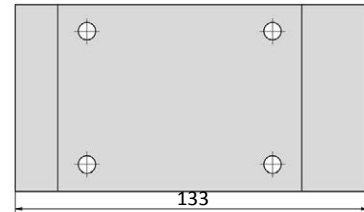
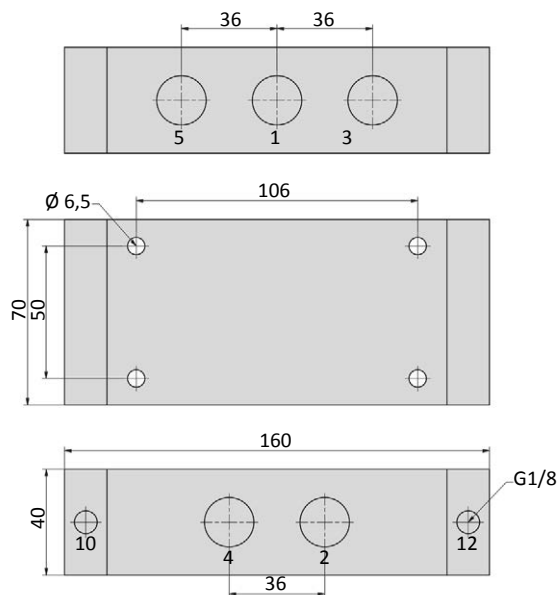
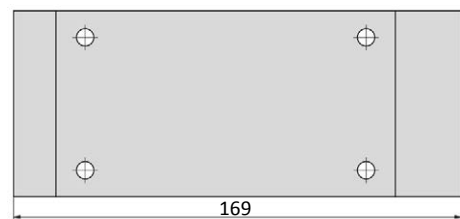


P-12-534
5/3-Wege, Mittelstellung belüftet

Technische Daten

Bestell-Nr.:	P-12-311	P-12-320	P-12-322			
Arbeitsdruck (bar)	1 ... 10	0 ... 10	0 ... 10			
Steuerdruck (bar)	2 ... 10	1 ... 10	1 ... 10			
Durchfluss (NI/min)	3300	3300	3300			
Gewicht (kg)	0,830	0,855	0,855			

Bestell-Nr.:	P-12-511	P-12-520	P-12-522	P-12-530	P-12-533	P-12-534
Arbeitsdruck (bar)	0 ... 10	0 ... 10	0 ... 10	0 ... 10	0 ... 10	0 ... 10
Steuerdruck (bar)	2 ... 10	1 ... 10	1 ... 10	3 ... 10	3 ... 10	3 ... 10
Durchfluss (NI/min)	3300	3300	3300	3300	3300	3300
Gewicht (kg)	1,065	1,080	1,080	1,080	1,080	1,080

Abmessungen
P-12-311, P-12-320

P-12-322

P-12-511, P-12-520, P-12-53x

P-12-522


- 1 = Druckluftanschluss
 - 2,4 = Arbeitsanschluss
 - 3,5 = Abluftanschluss
 - 10,12 = Steueranschluss
- Steueranschluss ist um 180° drehbar.