

Baureihe P-07

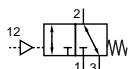
Technische Merkmale der Baureihe

Anschluss	G1/4
Nennweite	9 mm
Temperaturbereich	-10°C ... +70°C
Medium	Gefilterte, ölfreie und getrocknete Druckluft nach ISO 8573-1:2010, Klasse 7:2:4 - frei von aggressiven Bestandteilen. Abweichend davon muss der Drucktaupunkt mindestens 10°C unter der tiefsten auftretenden Umgebungstemperatur sein.
Werkstoffe	Gehäuse: Al eloxiert, Dichtungen: NBR und POM, Innenteile: Al, Stahl rostfrei und Ms
	Ausführungen nach 2014/34/EU (ATEX) lieferbar. (Kap. 13)

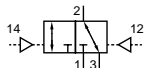


Pneumatisch betätigtes Kolbenschieber-Ventil. Durch Druckbeaufschlagung wird das Ventil umgesteuert.

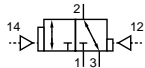
3/2-Wege-Ventile



P-07-311
3/2-Wege, monostabil, mechanische Feder

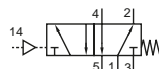


P-07-320
3/2-Wege, bistabil

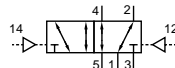


P-07-322
3/2-Wege, bistabil, dominierende Seite

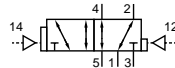
5/2- und 5/3-Wege-Ventile



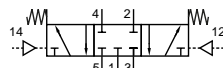
P-07-511
5/2-Wege, monostabil, mechanische Feder



P-07-520
5/2-Wege, bistabil



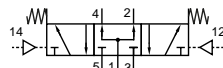
P-07-522
3/2-Wege, bistabil, dominierende Seite



P-07-530
5/3-Wege, Mittelstellung geschlossen



P-07-533
5/3-Wege, Mittelstellung entlüftet

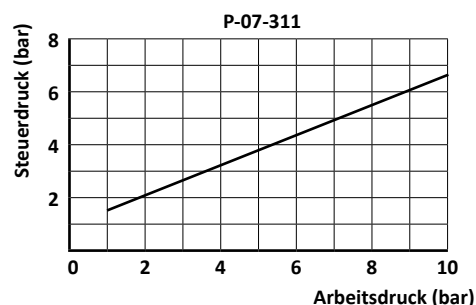


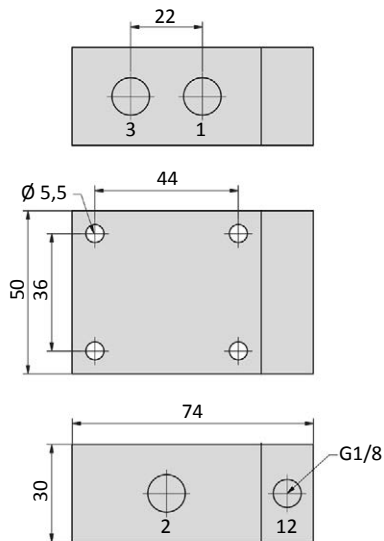
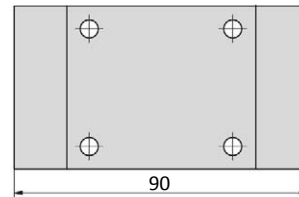
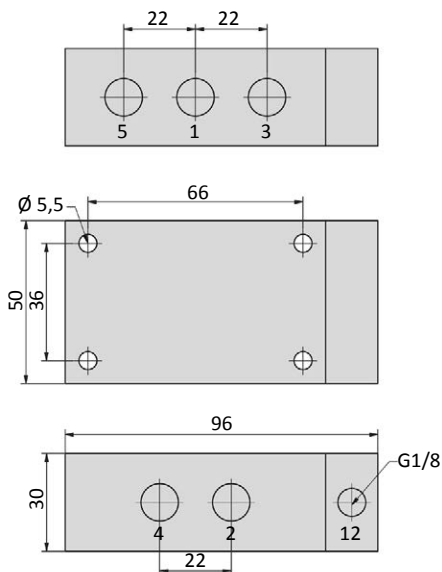
P-07-534
5/3-Wege, Mittelstellung belüftet

Technische Daten

Bestell-Nr.:	P-07-311	P-07-320	P-07-322			
Arbeitsdruck (bar)	1 ... 10	0 ... 10	0 ... 10			
Steuerdruck (bar)	nach Diagramm	1,5 ... 10	1,5 ... 10			
Durchfluss (NI/min)	1580	1580	1580			
Gewicht (kg)	0,281	0,350	0,350			

Bestell-Nr.:	P-07-511	P-07-520	P-07-522	P-07-530	P-07-533	P-07-534
Arbeitsdruck (bar)	0 ... 10	0 ... 10	0 ... 10	0 ... 10	0 ... 10	0 ... 10
Steuerdruck (bar)	2,5 ... 10	1,5 ... 10	1,5 ... 10	3 ... 10	3 ... 10	3 ... 10
Durchfluss (NI/min)	1580	1580	1580	1300	1300	1300
Gewicht (kg)	0,360	0,420	0,420	0,420	0,420	0,420



Abmessungen
P-07-311

P-07-32x

P-07-511

P-07-52x, P-07-53x


- 1 = Druckluftanschluss
 - 2,4 = Arbeitsanschluss
 - 3,5 = Abluftanschluss
 - 10,12 = Steueranschluss
- Steueranschluss ist um 180° drehbar.

Zubehör


Reihenleisten: Seite 4-14