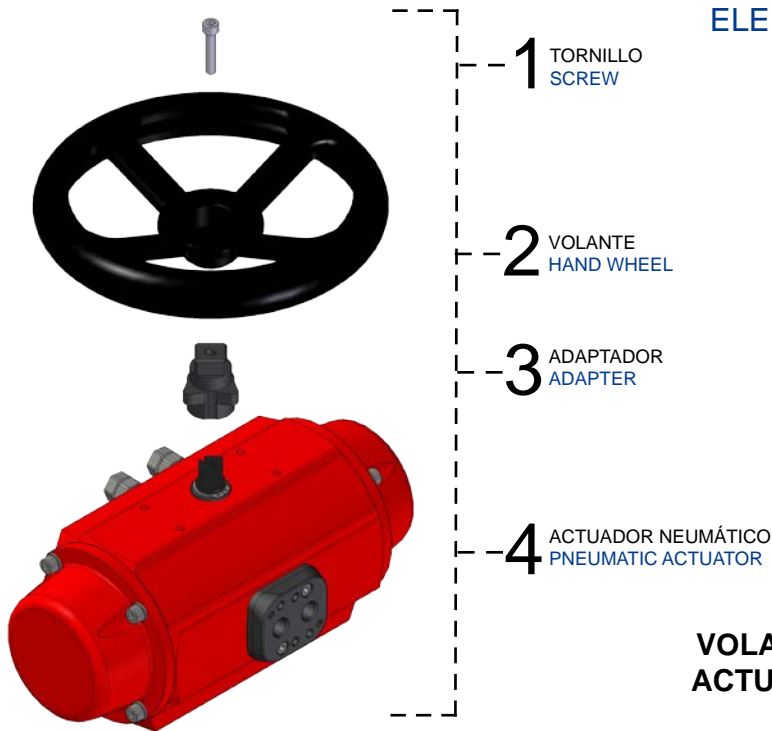


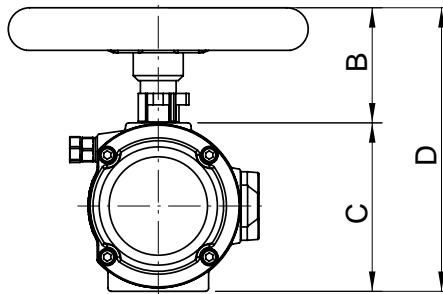
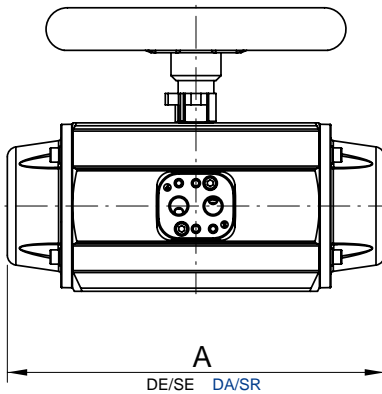
ELEMENTOS DE REGULACIÓN Y CONTROL
ELEMENTS OF REGULATION AND CONTROL



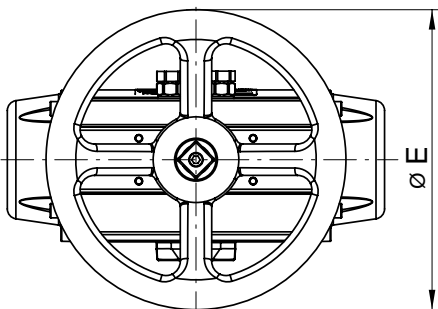
- 1 TORNILLO
SCREW
- 2 VOLANTE
HAND WHEEL
- 3 ADAPTADOR
ADAPTER
- 4 ACTUADOR NEUMÁTICO
PNEUMATIC ACTUATOR



VOLANTE PARA ACCIONAMIENTO MANUAL DE
ACTUADORES NEUMÁTICO DE DOBLE EFECTO
HAND WHEEL FOR DOUBLE ACTING
PNEUMATIC ACTUATORS MANUAL OVERRIDE



ACTUADOR ACTUATOR	DIMENSIONES (mm)			DIMENSIONS (mm)	
	A	B	C	D	E
PA00	155	103	81	184	125
PA05	201	103	98	201	125
PA10	226	118	102	220	200
PA15	265	118	118	236	200
PA20	312	125	126	251	250



APLICACIÓN VOLANTE A ACTUADOR
HAND WHEEL APPLICATION TO ACTUATOR

ACTUADOR ACTUATOR	CÓDIGO CODE	CÓDIGO CODE	DESCRIPCIÓN DESCRIPTION
PA00-PP00 PA05	VOL-A05	IVOL-A05	INSTALACIÓN VOLANTE SOBRE PA00-PP00-PA05 INSTALLATION HAND WHEEL ONTO PA00-PP00-PA05
PA10-PP10 PA15	VOL-A15	IVOL-A15	INSTALACIÓN VOLANTE SOBRE PA10-PP10-PA15 INSTALLATION HAND WHEEL ONTO PA10-PP10-PA15
PA20-PP20	VOL-A20	IVOL-A20	INSTALACIÓN VOLANTE SOBRE PA20 INSTALLATION HAND WHEEL ONTO PA20

La instalación incluye tornillería (Acero Inox AISI-304)
Installation includes bolting (AISI-304 Stainless Steel)

ATENCIÓN IMPORTANTE: Con presión de aire en el actuador, no utilizar el volante.
IMPORTANT ATTENTION: Not use with air pressure in the actuator.