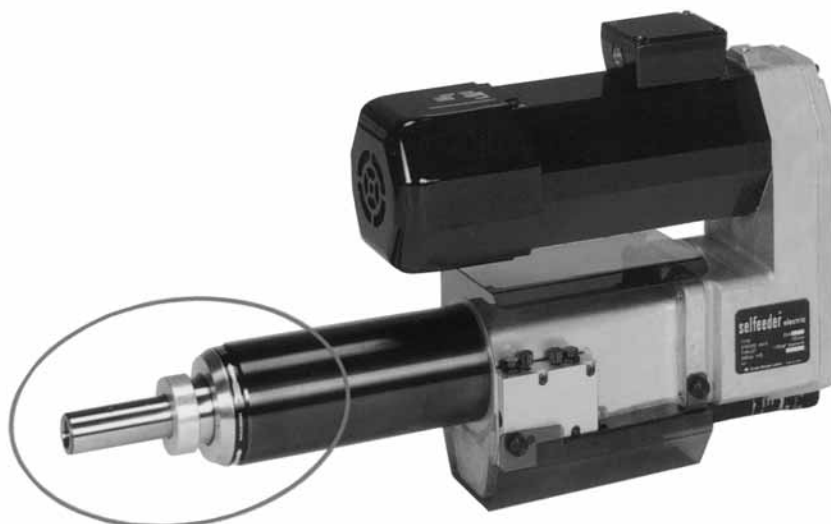


Elektro-pneumatische Bohrvorschubeinheiten Stellhülsen-Aufnahme für Modellreihen D3P - E3C - D4P - D5P - D6P - E6P - D7P

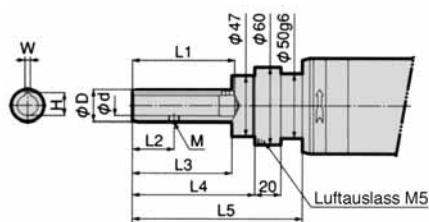


Beschreibung

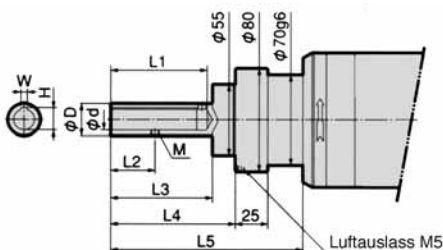
Alle Einheiten sind – bis auf die Baureihe E2P – mit Bilz-Stellhülsen-Aufnahme lieferbar bzw. nachträglich umrüstbar. Bei Bestellung muß die Stellhülsegröße angegeben werden.



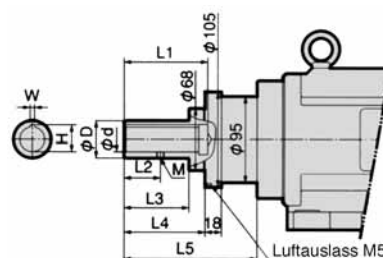
D3P – E3C – D4P



D5P



D6P – E6P – D7P



Abmessungen

Modell-Nr.	Aufnahme	d	D	H ^{+0.1} ₀	W	L 1	M	L 2	L 3	L 4	L 5
D3P E3C	Bilz 16	16H6 ^{+0.011} ₀	25g6 ^{-0.007} _{-0.020}	17,3	5 ^{+0.145} _{+0.070}	74	M6 x 1	34	74	91,5	128
	Bilz 20	20H6 ^{+0.013} ₀	32g6 ^{-0.009} _{-0.025}	21,3		77			77	94,5	131
	Bilz 25	25H6 ^{+0.013} ₀	37g6 ^{-0.009} _{-0.025}	26,7	6 ^{+0.145} _{+0.070}	85	M8 x 1,25	38	89	106,5	143
D4P	Bilz 16	16H6 ^{+0.011} ₀	25g6 ^{-0.007} _{-0.020}	17,3	5 ^{+0.145} _{+0.070}	74	M6 x 1	34	74	91,5	128
	Bilz 20	20H6 ^{+0.013} ₀	32g6 ^{-0.009} _{-0.025}	21,3		77			77	94,5	131
	Bilz 25	25H6 ^{+0.013} ₀	37g6 ^{-0.009} _{-0.025}	26,7	6 ^{+0.145} _{+0.070}	85	M8 x 1,25	38	89	106,5	143
D5P	Bilz 16	16H6 ^{+0.011} ₀	25g6 ^{-0.007} _{-0.020}	17,3	5 ^{+0.145} _{+0.070}	74	M6 x 1	34	74	91,5	143,5
	Bilz 28	28H6 ^{+0.013} ₀	40g6 ^{-0.009} _{-0.025}	29,7		6 ^{+0.145} _{+0.070}			85	M8 x 1,25	38
D6P und E6P	Bilz 28	28H6 ^{+0.013} ₀	40g6 ^{-0.009} _{-0.025}	29,7	6 ^{+0.145} _{+0.070}	99	M8 x 1,25	38	83	100,5	157,5
D7P	Bilz 28	28H6 ^{+0.013} ₀	40g6 ^{-0.009} _{-0.025}	29,7	6 ^{+0.145} _{+0.070}	99	M8 x 1,25	38	83	100,5	170,5