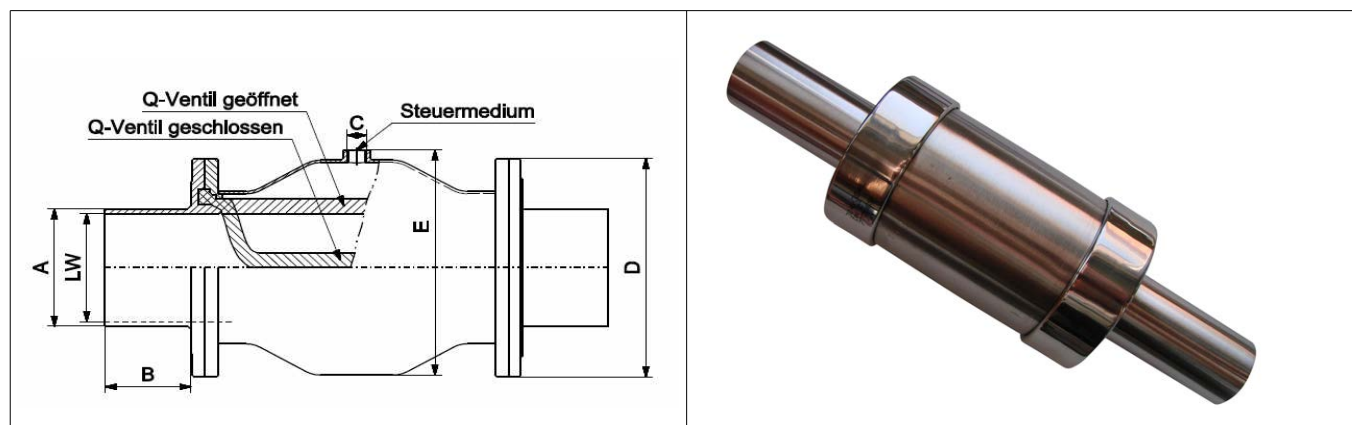


## 5QV-800 Quetschventil mit Rohrenden (Edelstahl)

### 5QV-800 Pinch valve with pipe ends (stainless steel)

in Anlehnung an DIN EN 10357 Serie A (Ersatz für DIN 11850) / based on DIN EN 10357 Serie A (replaces DIN 11850)



Die genaue Ausführung des Quetschventils kann nennweitenabhängig von der Darstellung oben abweichen.  
The exact design can deviate from the upper drawing depending on the size of the pinch valve.

Best.-Nr.	DN	A $\Phi$ <sup>1)</sup>	s <sup>1)</sup>	L <sup>1)</sup>	D $\Phi$	E	B <sup>1)</sup>	c	Gewicht
	[mm]	[mm]	[mm]	[mm]	[mm]	[mm]	[mm]	[Zoll]	[kg]
5QV-800-006-xx	6	8,0	1,0	140	27	-	≥ 40	M5	0,4
5QV-800-010-xx	10	13,0	1,5	155	40	-	≥ 40	G 1/8"	0,7
5QV-800-012-xx	12	15,0	1,5	155	40	-	≥ 40	G 1/8"	0,9
5QV-800-015-xx	15	19,0	1,5	190	45	-	≥ 50	G 1/8"	0,9
5QV-800-020-xx	20	23,0	1,5	200	59	-	≥ 55	G 1/8"	1,1
5QV-800-025-xx	25	29,0	1,5	220	65	-	≥ 55	G 1/8"	1,2
5QV-800-032-xx	32	35,0	1,5	240	70	-	≥ 55	G 1/8"	1,4
5QV-800-040-xx	40	41,0	1,5	280	87	-	≥ 65	G 1/8"	2,9
5QV-800-050-xx	50	53,0	1,5	310	105	-	≥ 75	G 1/4"	3,6
5QV-800-065-xx	65	70,0	2,0	360	125	-	≥ 90	G 1/4"	5,4
5QV-800-080-xx	80	85,0	2,0	410	160	168	≥ 95	G 1/4"	9,7
5QV-800-100-xx	100	104,0	2,0	500	189	197	≥ 110	G 1/4"	13
5QV-800-125-xx	125	129,0	2,0	570	228	249	≥ 110	G 1/4"	19
5QV-800-150-xx	150	154,0	2,0	650	284	292	≥ 110	G 1/2"	26
5QV-800-200-xx	200	204,0	2,0	770	338	372	≥ 110	G 1/2"	47
5QV-800-250-xx	250	254,0	2,0	860	392	452	≥ 110	G 1/2"	68
5QV-800-300-xx	300	306,0	3,0	1000	444	522	≥ 110	G 1/2"	96
5QV-800-400-xx	400	406,4	3,0	1270	565	688	≥ 110	G 1/2"	192
5QV-800-500-xx	500	508,0	4,0	1440	715	886	≥ 110	G 1"	336
5QV-800-600-xx	600	609,6	4,0	1660	840	1029	≥ 110	G 1"	529

<sup>1)</sup> andere Rohrmaße (A, s) und Längen (B, L) möglich / other pipe dimensions (A,s) and lengths (B, L) possible

#### Technische Daten / technical data:

Betriebsdruck (Medium): DN 6 ... 25: max. 5 bar, DN 32 ... 200: max. 4 bar, DN 250: max. 3,5 bar, DN 300: max. 3 bar, DN 400 ... 600: auf Anfrage / on demand

Schließdruck: Betriebsdruck +2 bar  
closing pressure: operating pressure +2 bar

Werkstoff / material:

produktberührte Teile: 1.4404 / 1.4571 / AISI 316L / AISI 316Ti  
parts in contact with medium:

restliche Teile / other parts: 1.4301 / AISI 304

#### Lieferbare Ausführungen / options:

- Quetschmanschetten siehe Datenblatt „Quetschmanschetten“ / pinch sleeves see data sheet „pinch sleeves“