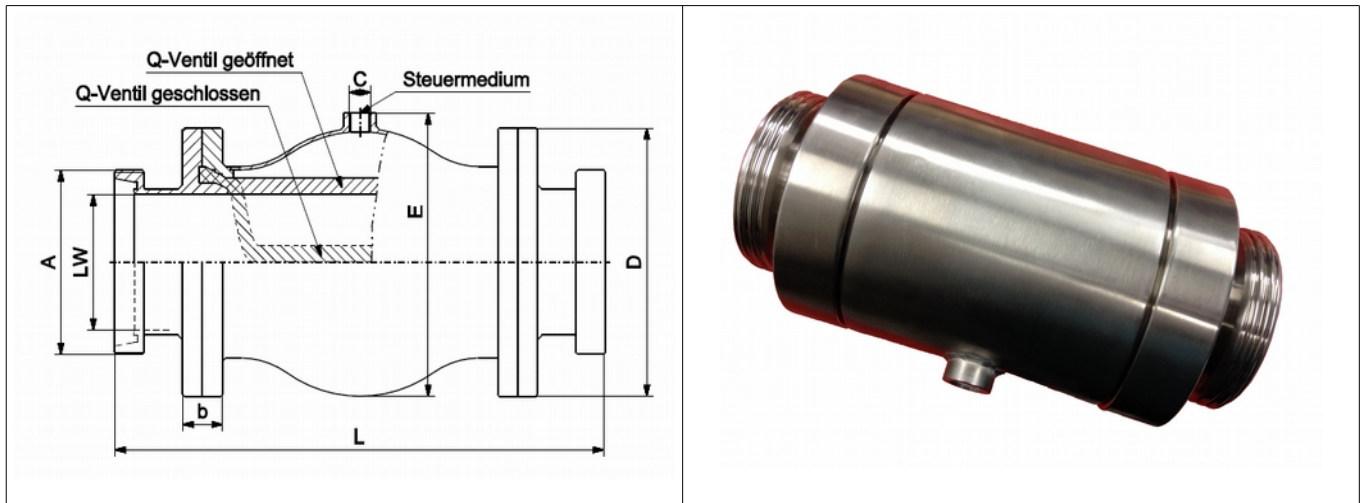


## 5QV-630 Quetschventil mit Gewinde nach DIN 11851 (Edelstahl)

5QV-630 Pinch valve with thread acc. DIN 11851 (stainless steel)



Die genaue Ausführung des Quetschventils kann nennweitenabhängig von der Darstellung oben abweichen.  
The exact design may differ from the upper drawing depending on the size of the pinch valve.

Best.-Nr.	DN	LW	L	D $\Phi$	A $\Phi$	E $\Phi$	b	c	Gewicht weight
	[mm]	[mm]	[mm]	[mm]	[mm x Zoll]	[mm]	[mm]	[Zoll]	[kg]
5QV-630-010-xx	10	10	116	40	28x1/8"	-	13	G 1/8"	0,5
5QV-630-015-xx	15	16	132	45	34x1/8"	-	13	G 1/8"	0,8
5QV-630-020-xx	20	20	136	59	44x1/6"	-	15	G 1/8"	1,1
5QV-630-025-xx	25	26	160	65	52x1/6"	-	15	G 1/8"	1,2
5QV-630-032-xx	32	32	186	70	58x1/6"	-	15	G 1/8"	1,6
5QV-630-040-xx	40	38	207	87	65x1/6"	-	15	G 1/8"	2,8
5QV-630-050-xx	50	50	222	105	78x1/6"	-	15	G 1/4"	3,7
5QV-630-065-xx	65	66	258	125	95x1/6"	-	18	G 1/4"	5,6
5QV-630-080-xx	80	81	304	160	110x1/4"	168	20	G 1/4"	10
5QV-630-100-xx	100	100	364	189	130x1/4"	197	22	G 1/4"	14
5QV-630-125-xx	125	125	420	228	160x1/4"	249	38	G 1/4"	19
5QV-630-150-xx	150	150	507	284	190x1/4"	292	40	G 1/2"	28
5QV-630-200-xx	200	200	631	338	240x1/4"	372	40	G 1/2"	51

### Technische Daten / technical data:

Betriebsdruck (Medium):  
operating pressure (medium): DN 6 ... 25: max. 5 bar, DN 32 ... 200: max. 4 bar

Schließdruck:  
closing pressure: Betriebsdruck +2 bar  
operating pressure +2 bar

Werkstoff / material:

produktberührte Teile:  
parts in contact with medium: 1.4404 / AISI 316L

restliche Teile / other parts: 1.4301 / AISI 304

### Lieferbare Ausführungen / options:

- Quetschmanschetten siehe Datenblatt „Quetschmanschetten“ / pinch sleeves see data sheet „pinch sleeves“
- Anschlussstücke auch in „ISO“, „ASME“ und „Zoll“ / connecting parts also in „ISO“, „ASME“ and „Zoll“
- Aseptik-Verschraubung nach DIN 11864-1 / DIN 11853-1 / aseptic thread acc. DIN 11864-1 / DIN 11853-1
- Anschlußstücke aus dem Weinbaubereich wie Seitz-Normalgewinde (SN), 32Mz, 32Pf, 38Pf, WKN, Gr. 37, Maische 90, Garolla / connecting devices for wineries such as Seitz-Normalgewinde (SN), 32Mz, 32Pf, 38Pf, WKN, Gr. 37, Maische 90, Garolla