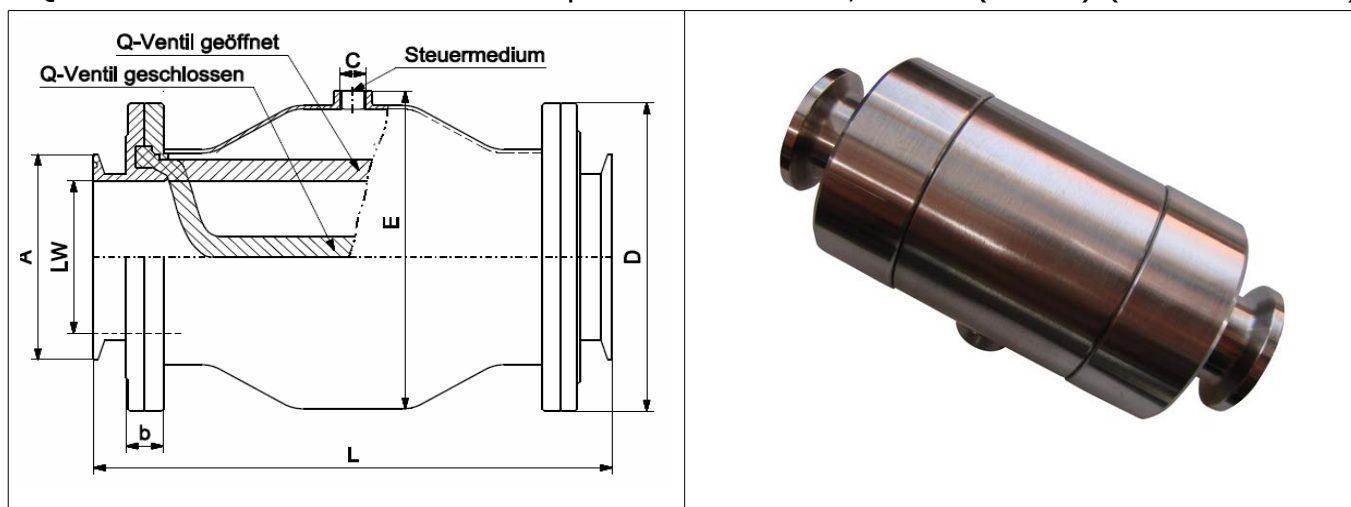


5QV-600 Quetschventil mit Klemmstutzen nach DIN 32676, Reihe A („DIN“), (Edelstahl)

5QV-600 Pinch valve with clamp acc. DIN 32676, row A („DIN“) (stainless steel)



Die genaue Ausführung des Quetschventils kann nennweitenabhängig von der Darstellung oben abweichen.
The exact design can deviate from the upper drawing depending on the size of the pinch valve.

Best.-Nr.	DN	LW	L	D Φ	E Φ	A Φ	c	Gewicht
	[mm]	[mm]	[mm]	[mm]	[mm]	[mm]	[Zoll]	[kg]
5QV-600-006-xx	6	6	83	27	-	25	M5	0,3
5QV-600-010-xx	10	10	112	40	-	34	G 1/8"	0,5
5QV-600-015-xx	15	16	125	45	-	34	G 1/8"	0,75
5QV-600-020-xx	20	20	125	59	-	34	G 1/8"	0,9
5QV-600-025-xx	25	26	146	65	-	50,5	G 1/8"	1,1
5QV-600-032-xx	32	32	166	70	-	50,5	G 1/8"	1,4
5QV-600-040-xx	40	38	184	87	-	50,5	G 1/8"	2,6
5QV-600-050-xx	50	50	195	105	-	64	G 1/4"	3,4
5QV-600-065-xx	65	65	234	125	-	91	G 1/4"	5,2
5QV-600-080-xx	80	81	270	160	168	106	G 1/4"	9,4
5QV-600-100-xx	100	100	312	189	197	119	G 1/4"	12
5QV-600-125-xx	125	125	384	228	249	155	G 1/4"	18
5QV-600-150-xx	150	150	464	284	292	183	G 1/2"	26
5QV-600-200-xx	200	200	588	338	372	233,5	G 1/2"	47
5QV-600-250-xx	250	250	675	392	452	268	G 1/2"	68
5QV-600-300-xx	300	296	831	444	522	319	G 1/2"	96

LW = Innendurchmesser des Klemmstutzens (d₂ in DIN 32676) / LW = inside diameter of clamp (d₂ in DIN 32676)

Technische Daten / technical data:

Betriebsdruck (Medium): DN 6 ... 25: max. 5 bar, DN 32 ... 200: max. 4 bar, DN 250: max. 3,5 bar, DN 300: max. 3 bar
operating pressure (medium):

Schließdruck: Betriebsdruck +2 bar
closing pressure: operating pressure +2 bar

Werkstoff / material:

produktberührte Teile: 1.4404 / AISI 316L
parts in contact with medium:

restliche Teile / other parts: 1.4301 / AISI 304

Lieferbare Ausführungen / options:

- Quetschmanschetten siehe Datenblatt „Quetschmanschetten“ / pinch sleeves see data sheet „pinch sleeves“
- Anschlussstücke in „DIN“, „ISO“, „ASME“ / „Zoll“ / connecting parts also in „DIN“, „ISO“, „ASME“ / „Zoll“
- Aseptik-CLAMP nach DIN 11864-3 / DIN 11853-3 / aseptic clamp acc. DIN 11864-3 / DIN 11853-3