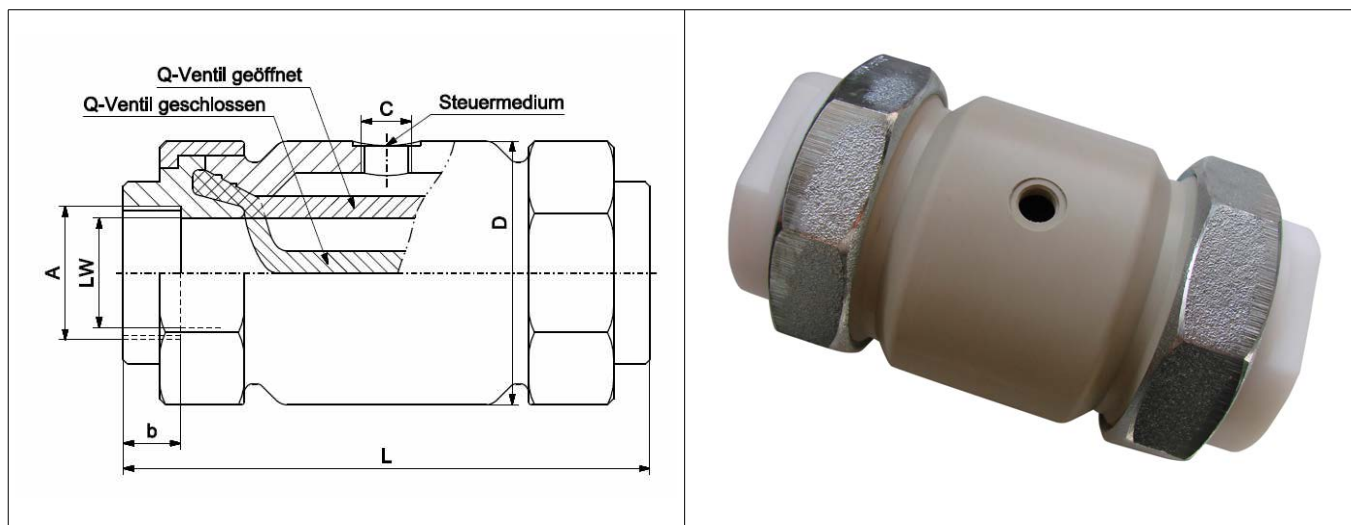


5QV-260 Quetschventil mit Innengewinde EN 10226-1 (PP/POM)

5QV-260 Pinch valve with thread acc. EN 10226-1 DIN ISO 228 (PP/POM)



Die genaue Ausführung des Quetschventils kann nennweitenabhängig von der Darstellung oben abweichen.
The exact design can deviate from the upper drawing depending on the size of the pinch valve.

Best.-Nr.	DN	LW	L	D Φ	IG	SW	c	Gewicht
	[mm]	[mm]	[mm]	[mm]	[Zoll]	[mm]	[Zoll]	[kg]
5QV-260-032-xx	32	32	160	75	G 1 1/4"	73	G 1/4"	0,8
5QV-260-040-xx	40	40	178	90	G 1 1/2"	88	G 1/4"	1,1
5QV-260-050-xx	50	50	194	110	G 2"	109	G 1/4"	2,1

DN 40: verkürzte Ausführung möglich (L = 148 mm) / DN 40: shorter version possible (L = 148 mm)

Technische Daten / technical data:

Betriebsdruck (Medium): DN 6 ... 25: max. 5 bar, DN 32 ... 100: max. 4 bar
 operating pressure (medium):

Schließdruck: Betriebsdruck +2 bar
 closing pressure: operating pressure +2 bar

Werkstoff / material: Gehäuse / body: PP
 Anschlussstück / connecting parts: POM

Lieferbare Ausführungen / options:

- Quetschmanschetten siehe Datenblatt „Quetschmanschetten“ / pinch sleeves see data sheet „pinch sleeves“
- andere Nenn Durchmesser / other dimensions
- Außengewinde / male thread