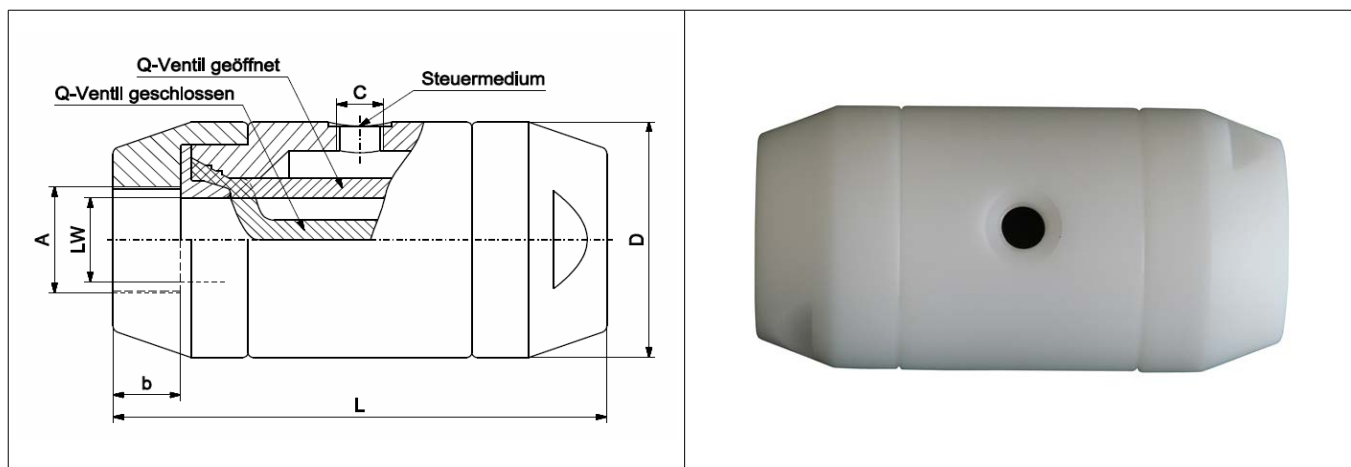


AQV-240 Quetschventil mit Innengewinde EN 10226-1 (POM)

AQV-240 Pinch valve with thread acc. EN 10226-1 (POM)



Die genaue Ausführung des Quetschventils kann nennweitenabhängig von der Darstellung oben abweichen.
The exact design can deviate from the upper drawing depending on the size of the pinch valve.

Best.-Nr.	DN	LW	L	D Φ	A	c	Gewicht
	[mm]	[mm]	[mm]	[mm]	[Zoll]	[Zoll]	[kg]
AQV-240-006-xx	6	6	70	32	G 1/8"	M 5	0,1
AQV-240-010-xx	10	10	91	40	G 1/4"	G 1/8"	0,2
AQV-240-015-xx	15	15	98	50	G 1/2"	G 1/8"	0,2
AQV-240-020-xx	20	20	116	60	G 3/4"	G 1/8"	0,3
AQV-240-025-xx	25	25	140	70	G 1"	G 1/4"	0,5
AQV-240-032-xx	32	32	165	75	G 1 1/4"	G 1/4"	0,6
AQV-240-040-xx	40	40	180	90	G 1 1/2"	G 1/4"	0,9
AQV-240-050-xx	50	50	191	110	G 2"	G 1/4"	1,4
AQV-240-065-xx	65	64	212	130	G 2 1/2"	G 1/4"	2,2
AQV-240-080-xx ¹	80	78	274	160	G 3"	G 1/4"	4,4

¹⁾ Verbindung durch Schrauben aus nichtrostendem Stahl „A2“ / connection by screws in stainless steel „A2“

Anmerkung: größere Nenndurchmesser und Außengewinde auf Anfrage / bigger dimensions and male thread on demand

Technische Daten / technical data:

Betriebsdruck (Medium):
operating pressure (medium): DN 6 ... 25: max. 5 bar, DN 32 ... 100: max. 4 bar

Schließdruck:
closing pressure: Betriebsdruck +2 bar
operating pressure +2 bar

Werkstoff / material: POM

Lieferbare Ausführungen / options:

- Quetschmanschetten siehe Datenblatt „Quetschmanschetten“ / pinch sleeves see data sheet „pinch sleeves“
- größere Nenndurchmesser / bigger dimensions