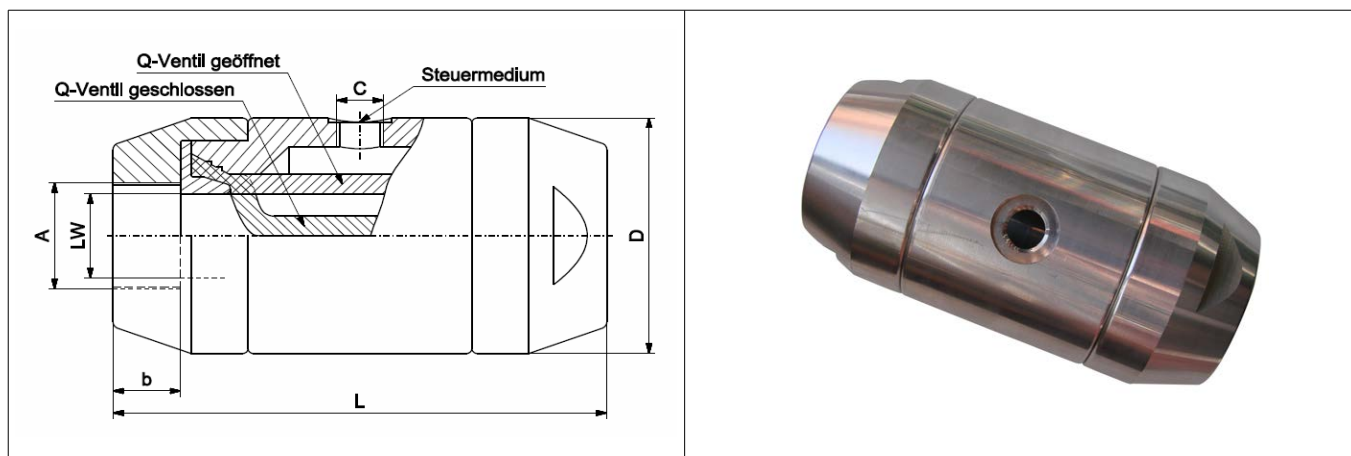


## 5QV-220 Quetschventil mit Innengewinde EN 10226-1 (Aluminium)

5QV-220 Pinch valve with thread acc. EN 10226-1 (aluminium)



Die genaue Ausführung des Quetschventils kann nennweitenabhängig von der Darstellung oben abweichen.  
*The exact design can deviate from the upper drawing depending on the size of the pinch valve.*

Best.-Nr.	DN [mm]	LW [mm]	L [mm]	D $\Phi$ [mm]	A [Zoll]	c [Zoll]	Gewicht [kg]
5QV-220-006-xx	6	6	70	32	G 1/8"	M 5	0,1
5QV-220-010-xx	10	10	91	40	G 1/4"	G 1/8"	0,3
5QV-220-015-xx	15	15	98	50	G 1/2"	G 1/8"	0,4
5QV-220-020-xx	20	20	116	60	G 3/4"	G 1/8"	0,5
5QV-220-025-xx	25	25	140	70	G 1"	G 1/4"	0,9
5QV-220-032-xx	32	32	165	75	G 1 1/4"	G 1/4"	1,1
5QV-220-040-xx	40	40	180	90	G 1 1/2"	G 1/4"	1,6
5QV-220-050-xx	50	50	191	110	G 2"	G 1/4"	2,7
5QV-220-065-xx	65	65	212	130	G 2 1/2"	G 1/4"	3,6
5QV-220-080-xx <sup>1)</sup>	80	78	274	160	G 3"	G 1/4"	7,7

<sup>1)</sup> Verbindung durch Schrauben aus nichtrostendem Stahl „A2“ / connection by screws in stainless steel „A2“

Anmerkung: größere Nenn Durchmesser und Außengewinde auf Anfrage / bigger dimensions and male thread on demand

### Technische Daten / technical data:

Betriebsdruck (Medium):  
 operating pressure (medium): DN 6 ... 25: max. 5 bar, DN 32 ... 100: max. 4 bar

Schließdruck:  
 closing pressure: Betriebsdruck +2 bar  
 operating pressure +2 bar

Werkstoff / material: Aluminiumlegierung / aluminium alloy

### Lieferbare Ausführungen / options:

- Quetschmanschetten siehe Datenblatt „Quetschmanschetten“ / pinch sleeves see data sheet „pinch sleeves“

