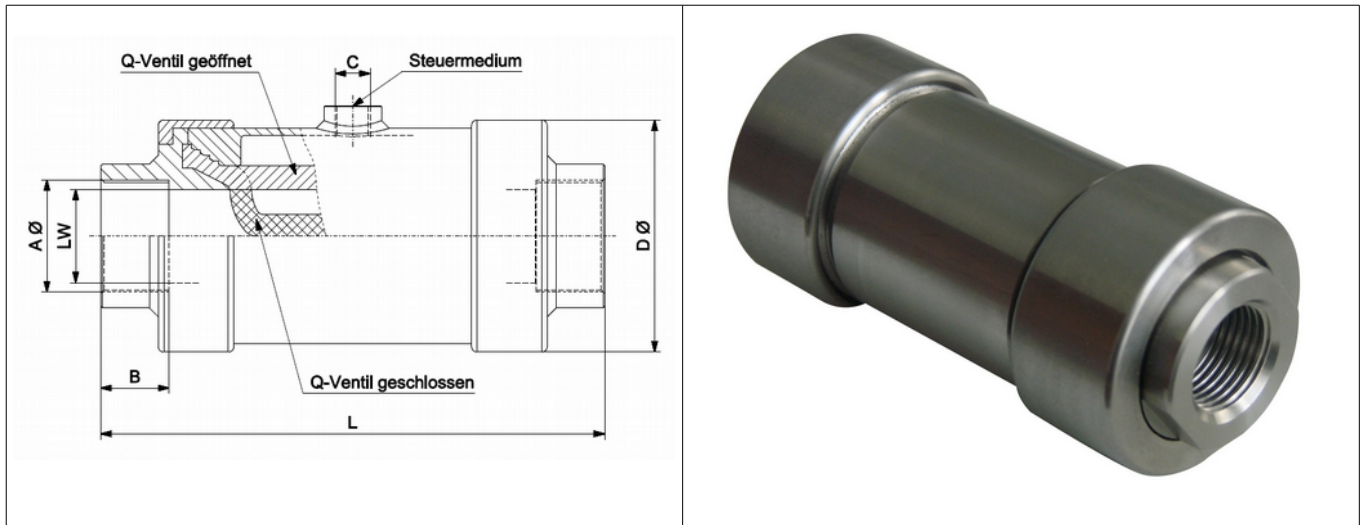


## 5QV-200 Quetschventil mit Innengewinde EN 10226-1 (Edelstahl)

### 5QV-200 Pinch valve with thread acc. EN 10226-1 (stainless steel)



Die genaue Ausführung des Quetschventils kann nennweitenabhängig von der Darstellung oben abweichen.  
*The exact design may differ from the upper drawing depending on the size of the pinch valve.*

| Best.-Nr.      | DN   | LW   | L    | DØ   | A        | c       | Gewicht<br>weight |
|----------------|------|------|------|------|----------|---------|-------------------|
|                | [mm] | [mm] | [mm] | [mm] | [Zoll]   | [Zoll]  | [kg]              |
| 5QV-200-006-xx | 6    | 6    | 78   | 27   | G 1/8"   | M5      | 0,2               |
| 5QV-200-010-xx | 10   | 10   | 88   | 40   | G 1/4"   | Rp 1/8" | 0,4               |
| 5QV-200-012-xx | 12   | 12   | 88   | 40   | G 3/8"   | Rp 1/8" | 0,4               |
| 5QV-200-015-xx | 15   | 16   | 106  | 44   | G 1/2"   | Rp 1/8" | 0,6               |
| 5QV-200-020-xx | 20   | 20   | 123  | 55   | G 3/4"   | Rp 1/8" | 0,9               |
| 5QV-200-025-xx | 25   | 25   | 144  | 68   | G 1"     | Rp 1/8" | 1,2               |
| 5QV-200-032-xx | 32   | 32   | 166  | 75   | G 1 1/4" | Rp 1/8" | 1,5               |
| 5QV-200-040-xx | 40   | 38   | 186  | 90   | G 1 1/2" | Rp 1/8" | 2,6               |
| 5QV-200-050-xx | 50   | 50   | 200  | 105  | G 2"     | Rp 1/4" | 3,6               |
| 5QV-200-065-xx | 65   | 65   | 240  | 144  | G 2 1/2" | Rp 1/4" | 5,3               |
| 5QV-200-080-xx | 80   | 80   | 283  | 160  | G 3"     | Rp 1/4" | 10                |
| 5QV-200-100-xx | 100  | 100  | 334  | 190  | G 4"     | Rp 1/4" | 14                |
| 5QV-200-125-xx | 125  | 125  | 414  | 284  | G 5"     | Rp 1/4" | 19                |
| 5QV-200-150-xx | 150  | 150  | 496  | 340  | G 6"     | Rp 1/2" | 28                |

#### Technische Daten / technical data:

Betriebsdruck (Medium): DN 6 ... 25: max. 5 bar, DN 32 ... 200: max. 4 bar  
 operating pressure (medium):

Schließdruck: Betriebsdruck +2 bar  
 closing pressure: operating pressure +2 bar

Werkstoff / material:

produktberührte Teile: 1.4404 / AISI 316L oder 1.4571 / AISI 316T  
 parts in contact with medium:

restliche Teile / other parts: 1.4301 / AISI 304

#### Lieferbare Ausführungen / options:

- Quetschmanschetten siehe Datenblatt „Quetschmanschetten“ / pinch sleeves see data sheet „pinch sleeves“
- größere Nenndurchmesser / larger nominal diameters
- Außengewinde / male thread

