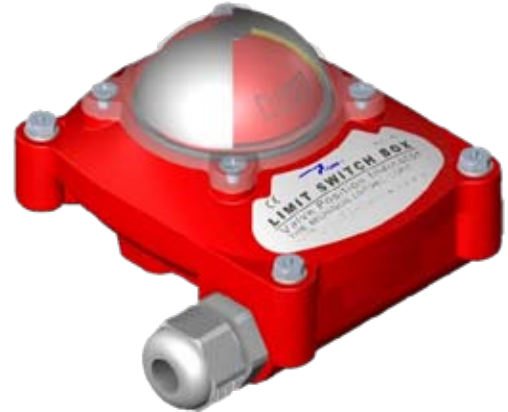
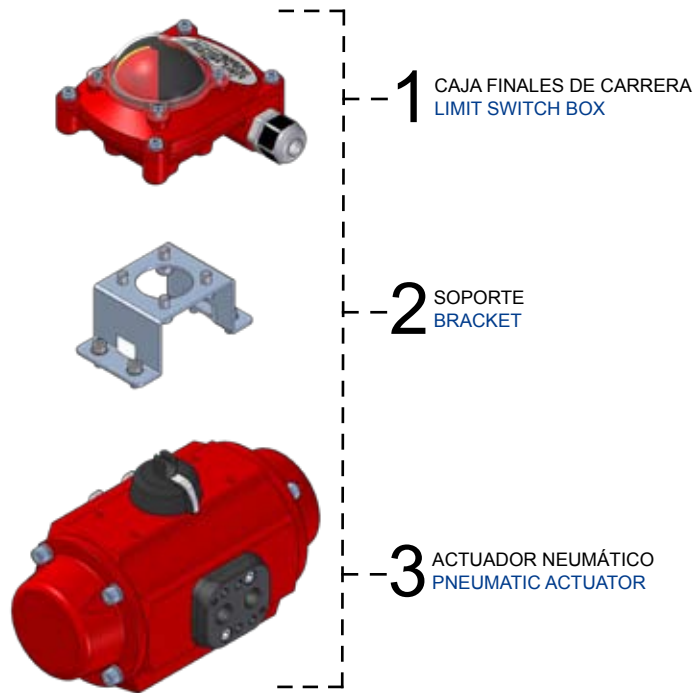
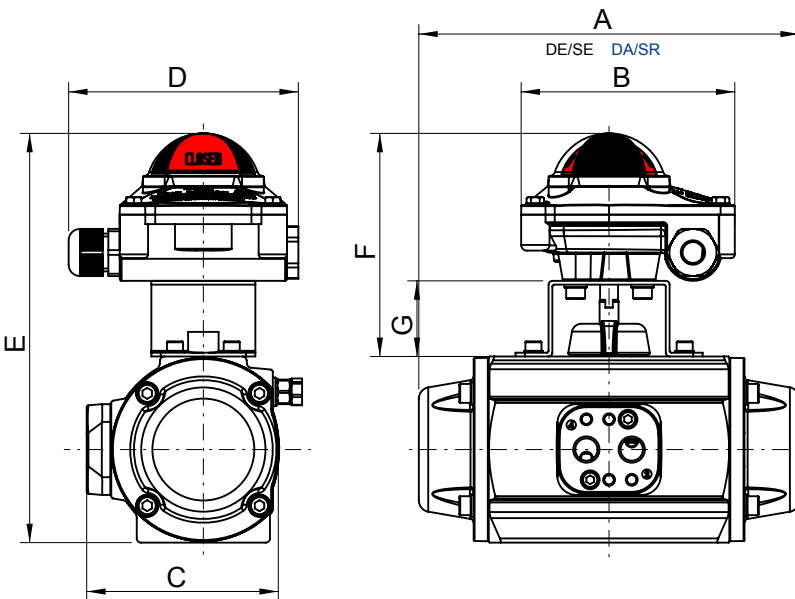


ELEMENTOS DE REGULACIÓN Y CONTROL
ELEMENTS OF REGULATION AND CONTROL



CAJA FINALES DE CARRERA
ELECTROMECÁNICOS
ELECTROMECHANIC LIMIT SWITCH BOX



ACTUADOR ACTUATOR	DIMENSIONES (mm)				DIMENSIONS (mm)			
	A		B	C	D	E	F	G
	DE/DA	SE/SR						
PAW-PAWS	140		112	76	118	177	108	30
PA00-PA00S	152		112	84	118	199	118	40
PA05-PA05S	201		112	102	118	216	118	40
PA10-PA10S	224		112	104	118	220	118	40
PA15-PA15S	264		112	119	118	236	118	40
PA20-PA20S	310		112	128	118	244	118	40
PA25-PA25S	356		112	154	118	272	118	40
PA30-PA30S	428		112	169	118	289	118	40
P40-P40S	444	598	112	226	118	360	138	60
P50-P50S	524	694	112	258	118	401	138	60
PA60-PA60S	671		112	331	118	456	138	60
PA70-PA70S	743		112	403	118	516	138	60

CARACTERÍSTICAS GENERALES

1.- CAJA FINAL DE CARRERA

- MATERIALES:
 - Caja : Aluminio recubierto con poliéster
 - Eje : Acero inoxidable
 - Cubierta del indicador : Policarbonato
 - Tornillería : Acero inoxidable
 - Tapón : 1 unid. poliamida
 - Prensaestopas : IP-67 M20 diámetro cable 6-12mm
- ESPECIFICACIONES:
 - Temperatura : -20°C + 80°C
 - Finales de carrera : Electromecánicos SPDT

2.- SOPORTE

- MATERIAL SOPORTE : Inox AISI-304
- MATERIAL TORNILLERÍA : Inox AISI-304

3.- ACTUADOR NEUMÁTICO

GENERAL FEATURES

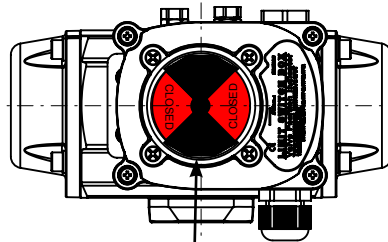
1.- LIMIT SWITCH BOX

- MATERIALS:
 - Box : Aluminium polyester coated
 - Shaft : Stainless Steel
 - Indicator cover : Polycarbonate
 - Bolting : Stainless Steel
 - Air-tight tap : 1 unit polyamide
 - Packing gland : IP-67 M20 6-12mm cable diameter
- SPECIFICATIONS:
 - Temperature : -20°C + 80°C
 - Limit switches : Electromechanics SPDT

2.- BRACKET

- BRACKET MATERIAL : Stainless Steel AISI-304
- BOLT MATERIAL : Stainless Steel AISI-304

3.- PNEUMATIC ACTUATOR



CAJA CON FINALES DE CARRERA ELECTROMECÁNICOS
BOX WITH ELECTROMECHANIC LIMIT SWITCHES

CÓDIGO CODE	DESCRIPCIÓN DESCRIPTION
CFC-5601	Caja con 2 finales de carrera electromecánicos. Box with 2 electromechanic limit switch.
IFC-56W	Instalación caja F.C. sobre PAW. L.S. installation onto PAW.
IFC-560	Instalación caja F.C. sobre PA00 a P30 L.S. installation onto PA00 to P30.
IFC-564	Instalación caja F.C. sobre P40 a PA70. L.S. installation onto P40 to PA70.

La instalación incluye soporte y tornillería (acero inox. AISI-304).
Installation includes bracket and bolting (AISI-304 Stainless Steel).

FINALES DE CARRERA

- MARCA : SPDT 250VAC, 250VDC

OPCIONES:

- Otras medidas de prensaestopas : Consultar

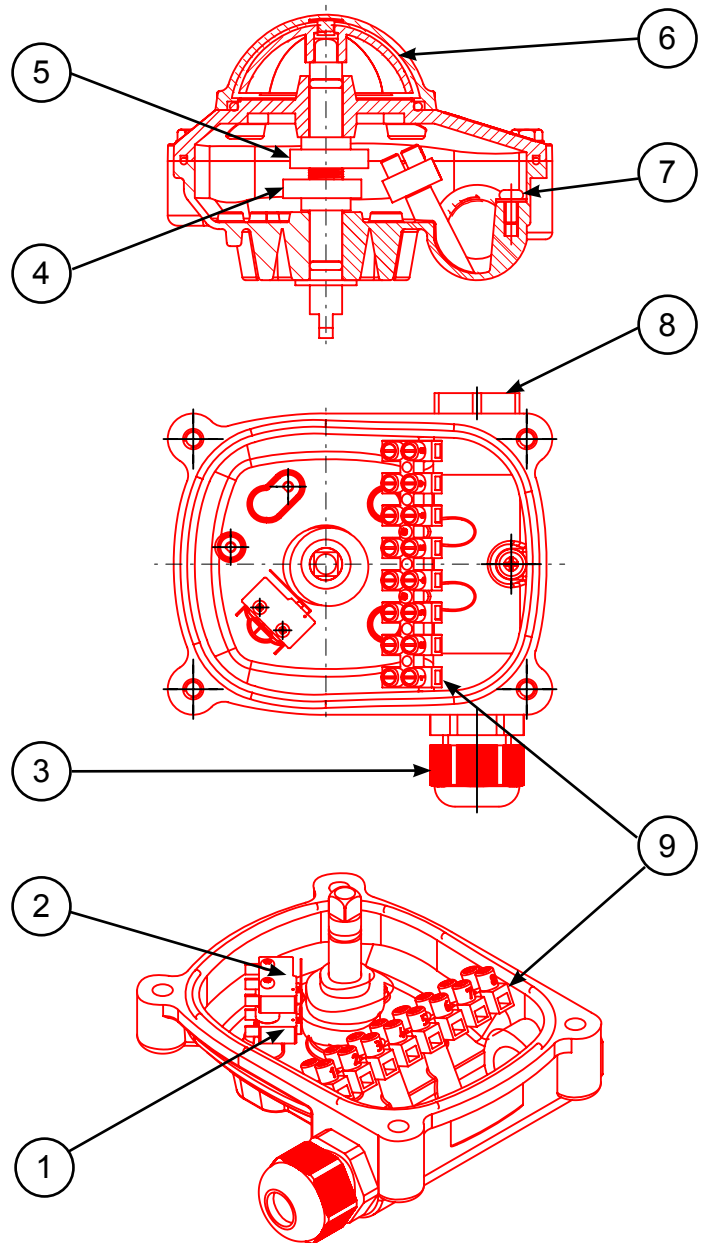
LIMIT SWITCH

- BRAND : SPDT 250VAC, 250VDC

OPTIONS:

- Other packing gland dims : Please consult

Nº	Descripción Description
1	F.C. APERTURA L.S. OPEN
2	F.C. CIERRE L.S. CLOSE
3	PRENSAESTOPAS PACKING GLAND
4	LEVA F.C. APERTURA (REGULABLE) OPENING L.S. CAM (ADJUSTABLE)
5	LEVA F.C. CIERRE (REGULABLE) CLOSING L.S. CAM (ADJUSTABLE)
6	INDICADOR DE POSICIÓN POSITION INDICATOR
7	TOMA DE TIERRA EARTH CONNECTION
8	TAPÓN TAP
9	REGLETA DE CONEXIONADO CONNECTION TERMINAL



ESQUEMA DE CONEXIONADO
CONNECTION DIAGRAM

