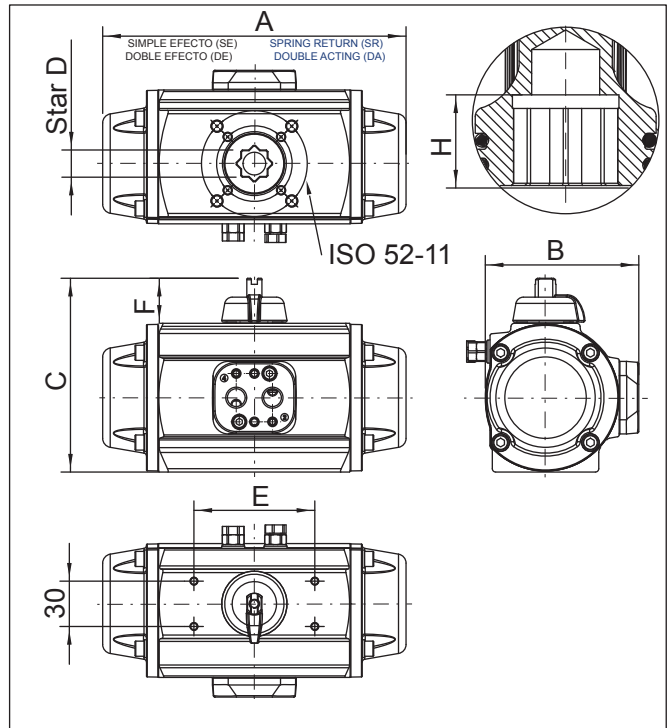


MODELOS MODELS	DIMENSIONES (mm)				DIMENSIONS (mm)				
	A		B	C	ISO-5211	Star D	E	F	H
	SE/SR	DE/DA							
PAW - PAWS	140,2	76,1	89,3	F03 o F04	11	80	20	17,6	
PA00 - PA00S	152,3	84,1	111,3	F04 o F05	14	80	30	17,8	
PA05 - PA05S	200,8	101,6	128,3	F05 - F07	17	80	30	20,6	
PA10 - PA10S	224,4	103,6	132,3	F05 - F07	17	80	30	20,8	
PA15 - PA15S	264,2	119,4	147,8	F05 - F07	17	80	30	20,8	
PA20 - PA20S	309,5	127,5	156,3	F05 - F07	22	80	30	20,7	
PA25 - PA25S	356,2	153,5	184,3	F07 - F10	27	80	30	31,1	
PA30 - PA30S	427,5	169	201	F07 - F10	27	80	30	30	
P40 - P40S	598	444	226	F10-F12	36	130	50	38	
P50 - P50S	694	524	257,5	F14	36	130	50	38	
PA60 - PA60S	670	344,7	368	F16	46	130	50	50	
PA70 - PA70S	742,5	402,5	428	F16	46	130	50	52	



Ángulo de Rotación: 0°-90° o 0-180° (regulación -2° + 5°)

Topes de regulación externos para graduar la apertura y cierre de la válvula (excepto PAW).

Pares de maniobra: Hasta 5.000 Nm a 6 bar

Presión máxima: 8 bar máximo

Temperatura de funcionamiento: -32°+90°C

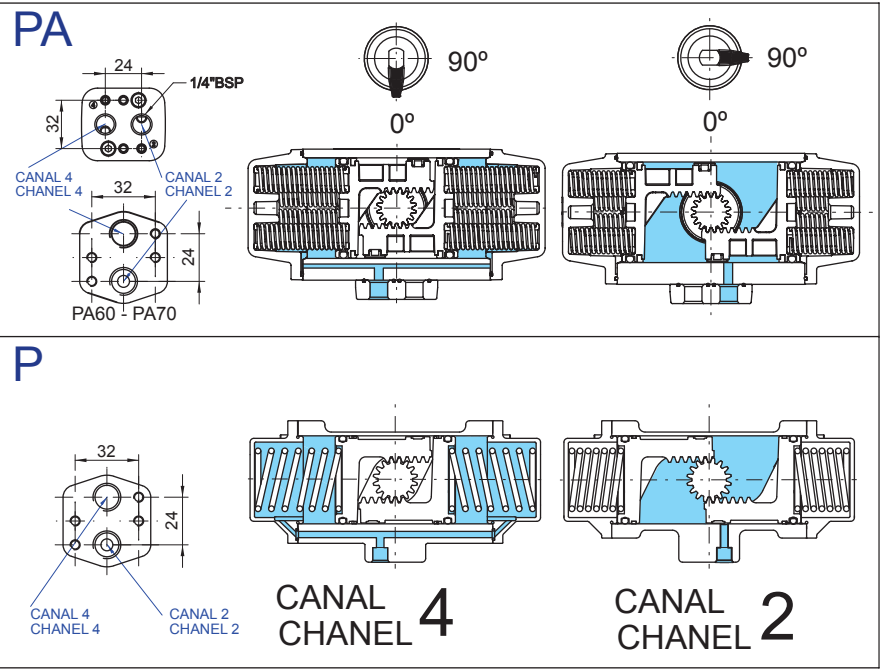
Doble protección a la corrosión:
Doble recubrimiento externo e interno:
CATAFORESIS + Poliamida (RILSAN)



Resistencia en cámara de Niebla Salina: B-117-73 > 1000h

Todos los componentes del actuador protegidos contra la corrosión.

Normativas:
ISO-5211, VDE-3845, NAMUR, PED 97-23-CE, ATEX 94-9-CE.
Certificación ATEX EXII2GDcIP67 T6



PARES DE MANIOBRA (Nm)		TORQUES (Nm)					
DOBLE EFECTO DOUBLE ACTING		SIMPLE EFECTO SPRING RETURN					
MODELOS	6 bar	MODELOS	Nº Muelles Springs Number	Par Muelles		6 bar	
				Initial	End	Initial	End
PAW	17	PAWS	6+6	10	6,7	10,3	7
PA00	25	PA00S	6+6	16,5	11,1	13,9	8,5
PA05	49,7	PA05S	6+6	31,4	20,9	28,8	18,3
PA10	71	PA10S	6+6	45,6	30,8	40,2	25,4
PA15	116,6	PA15S	6+6	71,5	49	67,5	45
PA20	165,5	PA20S	6+6	104,7	65,8	99,7	60,8
PA25	290	PA25S	6+6	181,8	119,4	170,6	108,2
PA30	469	PA30S	6+6	290,3	195,7	273,5	178,9
P40	1180	P40S	4+4	766,9	491,6	688,3	413
P50	2067	P50S	4+4	1206	723,6	1344	861,4
PA60	3458	PA60S	6+6	2075	1383	2074	1383
PA70	5043	PA70S	6+6	3539	1769	3273	1504

