

Specification

DESIGN

Center body consists of 1 part to be mounted between two flanges according to EN 1092-1 type 11 form B - PN10 (former DIN 2501). ANSI 150 on request.

MEDIA

Liquid and pulverised media with fibre particles, viscous media, drain water, sludge, food etc. (plastic granulates, sand or similar media on request). Not suitable for steam.

BODY

- GG-25 (grey cast iron), epoxy coated (heat-treatment 190°C, 20min)
- stainless steel 1.4408.

SEALING

- Metal/metal
 - NBR
 - EPDM
- (FKM or PTFE on request)

GLAND

- 3-piece sealing set:
- 1x GFO®-Faser - TWARON® edge reinforced
 - 1x O-ring (NBR or EPDM or FKM)
 - 1x synthetic fiber, PTFE-lubricated

KNIFE

Stainless steel 1.4301 or 1.4401 (304 or 316)

STEM

Stainless steel 1.4305 or 1.4404 (304 or 316)

FUNCTION

Pneumatic double acting

PRESSURE DISCHARGE

One-sided, two-sided on request

PILOT PRESSURE

6bar (lower pressure on request)

PILOT MEDIA

Filtered and dried, slightly oiled air according to ISO 8573 (see page 9)

PRESSURE RANGE

Please refer to the table

TEMPERATURE RANGE

- metal: on request
- NBR: -25°C ... +90°C
- EPDM: -35°C ... +120°C

Attention: Temperature range not for all media.

FACE TO FACE

EN 558-1 Row 20

Technische Daten

AUSFÜHRUNG

1-teiliges Zentriergehäuse zum Einklemmen zwischen Flansche nach EN 1092-1 Typ 11 Form B - PN10 (früher DIN 2501). ANSI 150 auf Anfrage.

DURCHFLUSSMEDIUM

Flüssigkeiten und pulverförmige Medien mit Faseranteilen, zähflüssige Medien, Abwasser, Klärschlamm, Lebensmittel usw. (Kunststoffgranulate, Sand oder ähnliche Materialien auf Anfrage). Nicht geeignet für Dampf.

GEHÄUSE

- GG-25, epoxidbeschichtet (eingebrannt 190°C, 20min)
- Edelstahl 1.4408

DICHTUNG

- metallisch
 - NBR
 - EPDM
- (FKM oder PTFE auf Anfrage)

STOPFBUCHSPACKUNG

- 3-teiliger Dichtungssatz:
- 1x GFO®-Faser - TWARON® kantenverstärkt
 - 1x O-Ring (NBR oder EPDM oder FKM)
 - 1x synthetische Faser, PTFE-impregniert

SCHIEBERBLATT

Edelstahl 1.4301 bzw. 1.4401

SPINDEL

Edelstahl 1.4305 oder 1.4404

FUNKTION

Pneumatisch doppelwirkend

DRUCKBEAUFSCHLAGUNG

einseitig, beidseitig auf Anfrage

STEUERDRUCK

6bar (niedriger Druck auf Anfrage)

STEUERLUFT

Gefilterte und getrocknete, leicht geölte Luft nach ISO 8573 (siehe Seite 9)

BETRIEBSDRUCK

siehe Tabelle

MEDIUMTEMPERATUR

- metallisch: auf Anfrage
- NBR: -25°C ... +90°C
- EPDM: -35°C ... +120°C

Beachten: Die Temperaturen gelten nicht für alle Medien.

BAULÄNGE

EN 558-1 Reihe 20

Type:

WGE-xx-PD

Knife-Gate-Valve
pneumatic double acting

DN50 ... DN400

GG-25, Stainless steel



Artikel:

WGE-xx-PD

Stoffschieber
pneumatisch doppelwirkend

DN50 ... DN400

GG-25, Edelstahl

TWARON® is a registered trademark of Teijin Aramid / TWARON® ist ein eingetragenes Warenzeichen von Teijin Aramid

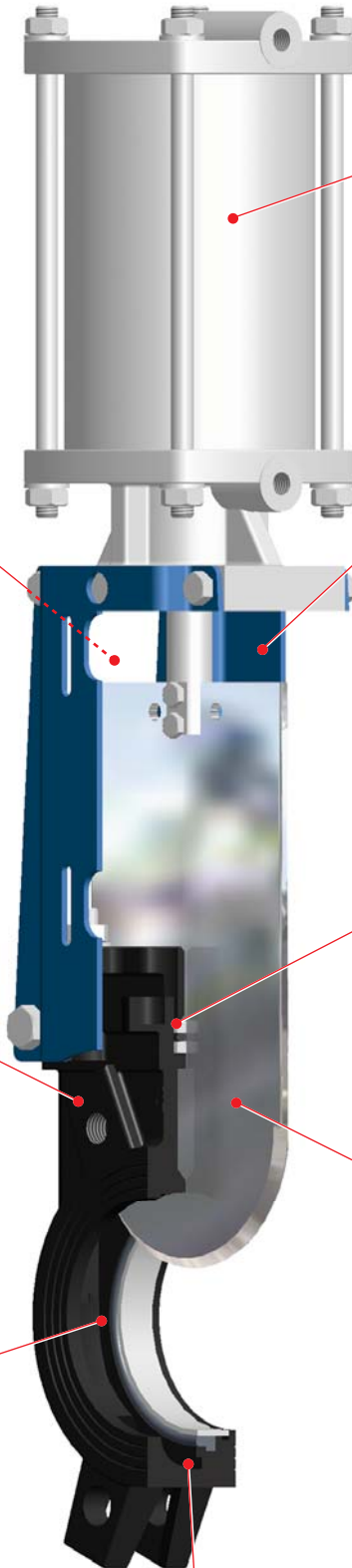
► [Contact]

Airtec Pneumatic Engineering BV
Postbus 234
NL-8160 AE Epe
Nederland

► [Fon & Web]

Telefoon: +31 (0)578-627866
Telefax: +31(0)578-627839
<http://www.airtec.nl>
e-mail: info@airtec.nl

Features [Vorteile]



Pneumatic actuator
[Pneumatischer Antrieb]

Side part made of steel
Epoxy coated. They are ready for mounting electric/mechanic or inductive limit switches

[Seitenteile aus Stahl]
Epoxidbeschichtet. Einfache Montage von elektro/mechanischen oder induktiven Endschaltern

Side protection*
acc. to EU-Machinery directive 2006/42EC

[Seitenschutzbleche*]
gemäß EU-Maschinenrichtlinie 2006/42/EG

1-part body
Material: Stainless steel 1.4408 or GG-25 epoxy coated (heattreatment, 190°C, 20min). Face to face dimension acc. to EN 558-1, Row 20 (DIN 3202 K1)

[1-teiliges Gehäuse]
Material: Edelstahl 1.4408 oder GG-25 epoxidbeschichtet (eingebraunt, 190°C, 20min)
Baulänge nach EN 558-1, Reihe 20 (DIN 3202 K1)

3-part gland
adjustable, Material:
1x GFO®-Faser - TWARON® edge reinforced
1x O-ring (NBR or EPDM or FKM)
1x synthetic fiber, PTFE-lubricated

[3-teilige Stoffbuchse]
nachstellbar, Material:
1x GFO®-Faser - TWARON® kantverstärkt
1x O-Ring (NBR oder EPDM oder FKM)
1x synthetische Faser, PTFE-impregniert

Grinded knife
[Geschliffenes Schieberblatt]

Seat seals
Metallic seals or soft seals with NBR, EPDM, FKM or PTFE

[Sitzdichtung]
Metallisch dichtend oder weichdichtend mit NBR, EPDM, FKM oder PTFE-Dichtung

Self-cleaning seat
Because of increasing of the flow speed during closing the knife-gate-valve will be self-cleaned at each closing process.

[Selbstreinigender Sitz]
Durch Erhöhung der Strömungsgeschwindigkeit im Schließvorgang reinigt sich der Schieber bei jedem Schließen von selbst.

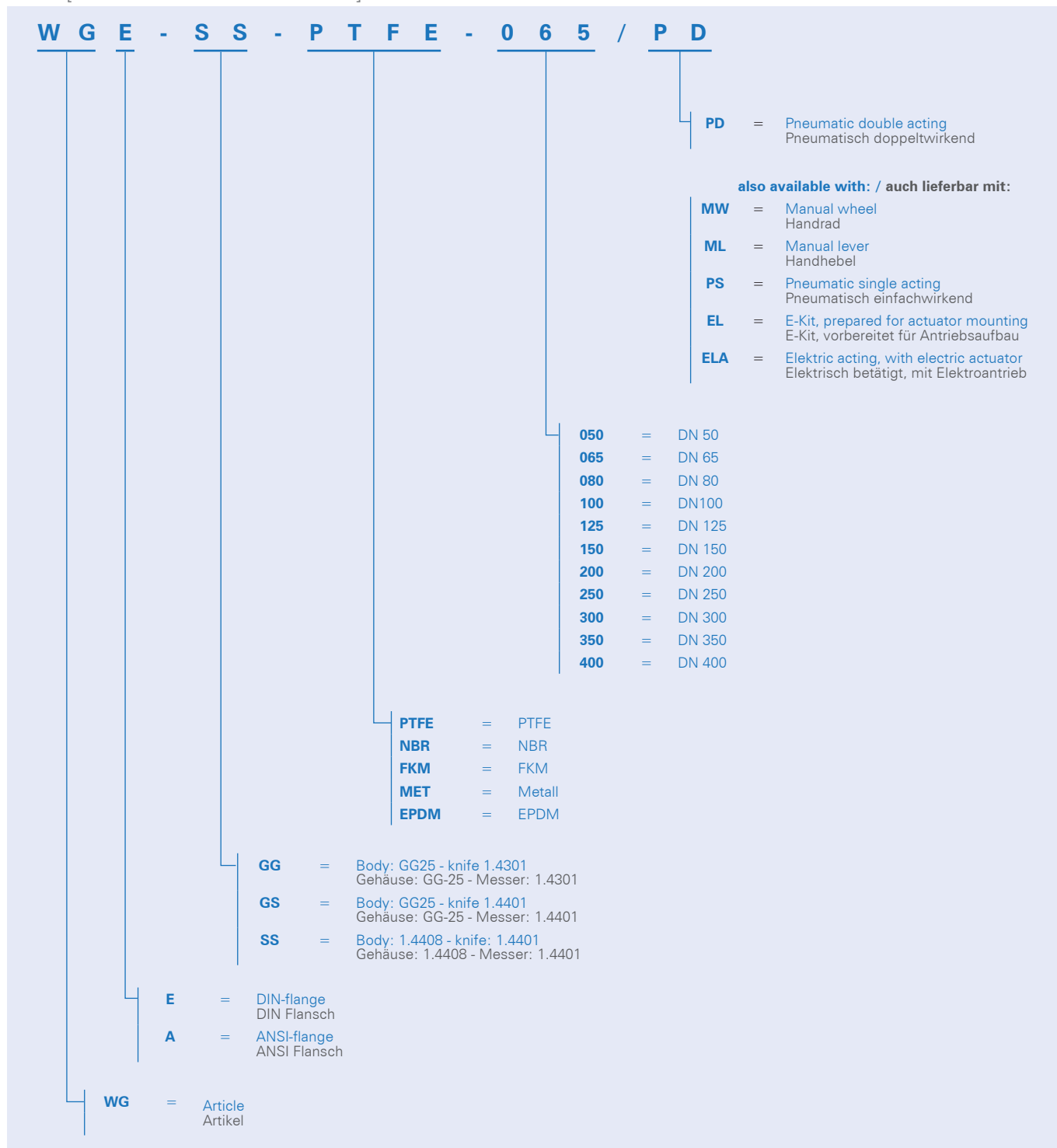
* Extracharge. Without side protection only if you mention in your order, e.g.: "Installation of the valve in inaccessible facility."

[Mehrpreis. Ohne Seitenschutzbleche nur bei schriftlichem Vermerk in der Bestellung, z.B.: "Installation des Schiebers in unzugänglichen Anlagenteilen."]

▶ **[Contact]**
Airtec Pneumatic Engineering BV
Postbus 234
NL-8160 AE Epe
Nederland

▶ **[Fon & Web]**
Telefoon: +31 (0)578-627866
Telefax: +31(0)578-627839
<http://www.airtec.nl>
e-mail: info@airtec.nl

Article number key [Artikelnummernschlüssel]



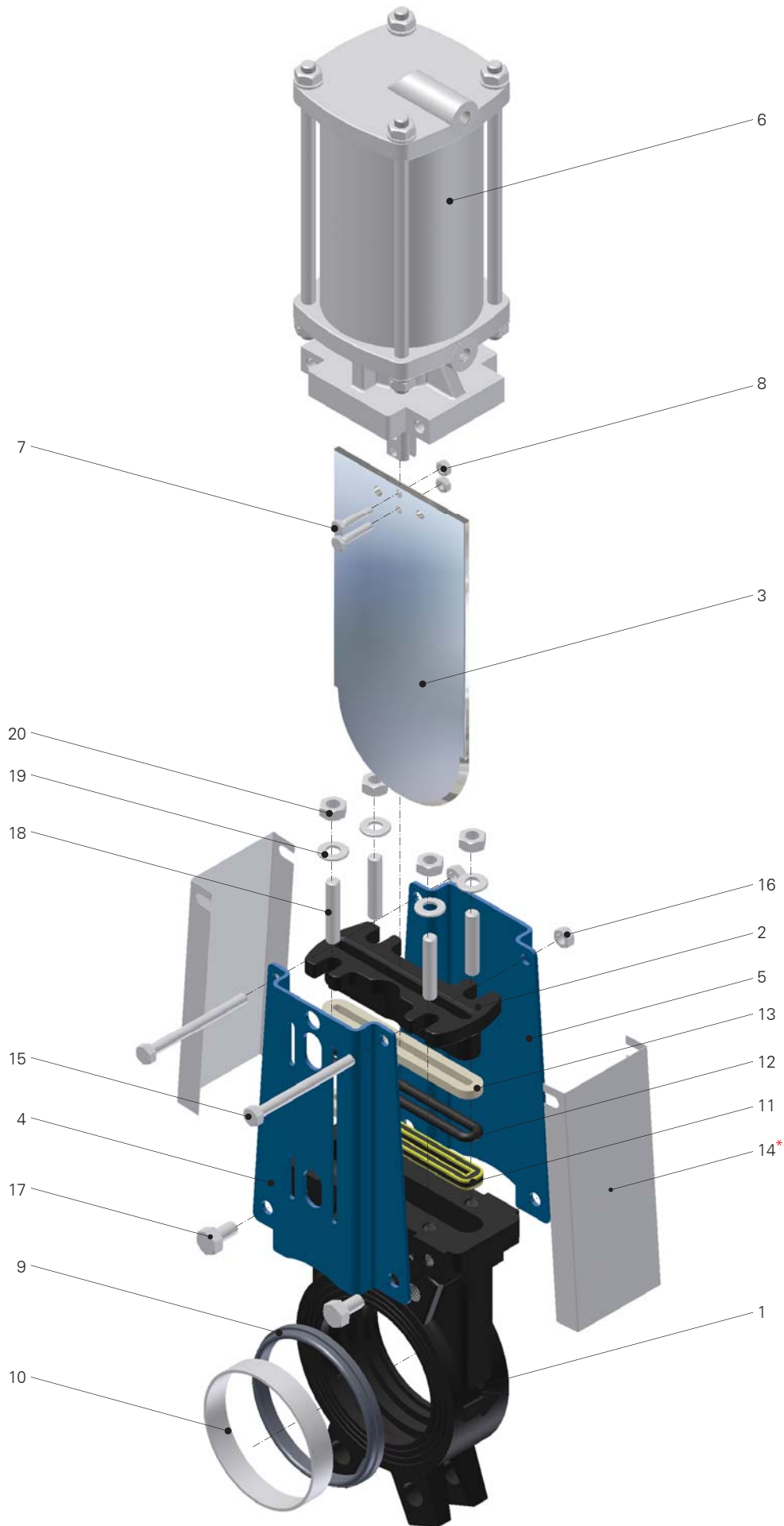
Leaking rate [Leckrate]

Please note that you have to calculate for all metallic sealing knife-gate-valves with a leaking rate of appr. 0,4% of the Kv-value (for liquid media).

Bitte beachten Sie, das bei metallisch dichtenden Stoffschiebern mit einer Leckrate von 0,4% vom Kv-Wert zu rechnen ist (dünnflüssige Medien).

► **[Contact]**
Airtec Pneumatic Engineering BV
Postbus 234
NL-8160 AE Epe
Nederland

► **[Fon & Web]**
Telefoon: +31 (0)578-627866
Telefax: +31(0)578-627839
<http://www.airtec.nl>
e-mail: info@airtec.nl



► **[Contact]**
 Airtec Pneumatic Engineering BV
 Postbus 234
 NL-8160 AE Epe
 Nederland

► **[Fon & Web]**
 Telefoon: +31 (0)578-627866
 Telefax: +31(0)578-627839
<http://www.airtec.nl>
 e-mail: info@airtec.nl

Parts list | grey cast iron [Stückliste | GG-25]

Pos.	Description	Material	[Bezeichnung]	[Material]
1	Body	Grey cast iron	Gehäuse	Grauguß GG-25
2	Gland	Grey cast iron	Stopfbuchsbrille	Grauguß GG-25
3	Knife	Stainless steel 1.4301	Schieberblatt	Edelstahl 1.4301
4	Side part	Steel, epoxy coated	Seitenteil	Stahl, epoxidbeschichtet
5	Side part	Steel, epoxy coated	Seitenteil	Stahl, epoxidbeschichtet
6	Pneumatically actuator	Aluminium, stainless steel, steel (galvanised), NBR	Pneumatischer Antrieb	Aluminium, Edelstahl, Stahl (verzinkt) NBR
7	Screw	Steel, galvanised	Schraube	Stahl, verzinkt
8	Hexagon nut	Steel, galvanised	Sechskantmutter	Stahl, verzinkt
9	Sealing	NBR / EPDM / FKM / PTFE	Dichtung	NBR / EPDM / FKM / PTFE
10	Seat ring	Stainless steel	Sitzring	Edelstahl
11	Gland	GFO®-Faser - TWARON® edge reinforced	Stopfbuchspackung	GFO®-Faser - TWARON® kantenverstärkt
12	Gland	O-ring (NBR or EPDM or FKM)	Stopfbuchspackung	O-Ring (NBR oder EPDM oder FKM)
13	Gland	synthetic fiber, PTFE-lubricated	Stopfbuchspackung	synthetische Faser, PTFE-impregniert
14	Side protection*	Stainless steel 1.4301	Seitenschutzblech*	Edelstahl 1.4301
15	Screw	Steel, galvanised	Schraube	Stahl, verzinkt
16	Hexagon nut	Steel, galvanised	Sechskantmutter	Stahl, verzinkt
17	Screw	Steel, galvanised	Schraube	Stahl, verzinkt
18	Threaded pin	Steel, galvanised	Gewindestift	Stahl, verzinkt
19	Disc	Steel, galvanised	Scheibe	Stahl, verzinkt
20	Hexagon nut	Steel, galvanised	Sechskantmutter	Stahl, verzinkt

Parts list | stainless steel [Stückliste | Edelstahl]

Pos.	Description	Material	[Bezeichnung]	[Material]
1	Body	Stainless steel 1.4408	Gehäuse	Edelstahl 1.4408
2	Gland	Stainless steel 1.4408	Stopfbuchsbrille	Edelstahl 1.4408
3	Knife	Stainless steel 1.4401	Schieberblatt	Edelstahl 1.4401
4	Side part	Steel, epoxy coated	Seitenteil	Stahl, epoxidbeschichtet
5	Side part	Steel, epoxy coated	Seitenteil	Stahl, epoxidbeschichtet
6	Pneumatically actuator	Aluminium, stainless steel, steel (galvanised), NBR	Pneumatischer Antrieb	Aluminium, Edelstahl, Stahl (verzinkt) NBR
7	Screw	Stainless steel	Schraube	Edelstahl
8	Hexagon nut	Stainless steel	Sechskantmutter	Edelstahl
9	Sealing	NBR / EPDM / FKM / PTFE	Dichtung	NBR / EPDM / FKM / PTFE
10	Seat ring	Stainless steel	Sitzring	Edelstahl
11	Gland	GFO®-Faser - TWARON® edge reinforced	Stopfbuchspackung	GFO®-Faser - TWARON® kantenverstärkt
12	Gland	O-ring (NBR or EPDM or FKM)	Stopfbuchspackung	O-Ring (NBR oder EPDM oder FKM)
13	Gland	synthetic fiber, PTFE-lubricated	Stopfbuchspackung	synthetische Faser, PTFE-impregniert
14	Side protection*	Stainless steel 1.4301	Seitenschutzblech*	Edelstahl 1.4301
15	Screw	Steel, galvanised (stainless steel on req.)	Schraube	Stahl, verzinkt (Edelstahl auf Anfrage)
16	Hexagon nut	Steel, galvanised (stainless steel on req.)	Sechskantmutter	Stahl, verzinkt (Edelstahl auf Anfrage)
17	Screw	Steel, galvanised (stainless steel on req.)	Schraube	Stahl, verzinkt (Edelstahl auf Anfrage)
18	Threaded pin	Stainless steel	Gewindestift	Edelstahl
19	Disc	Stainless steel	Scheibe	Edelstahl
20	Hexagon nut	Stainless steel	Sechskantmutter	Edelstahl

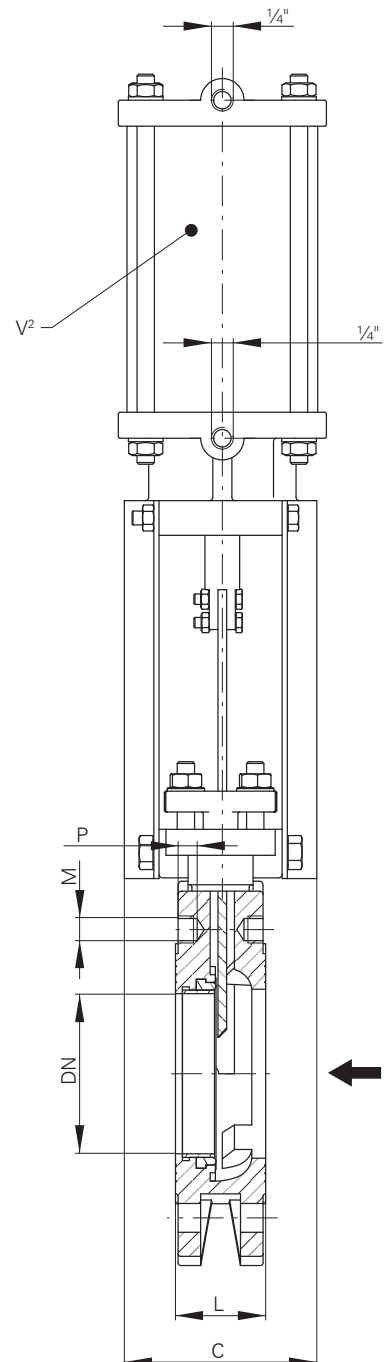
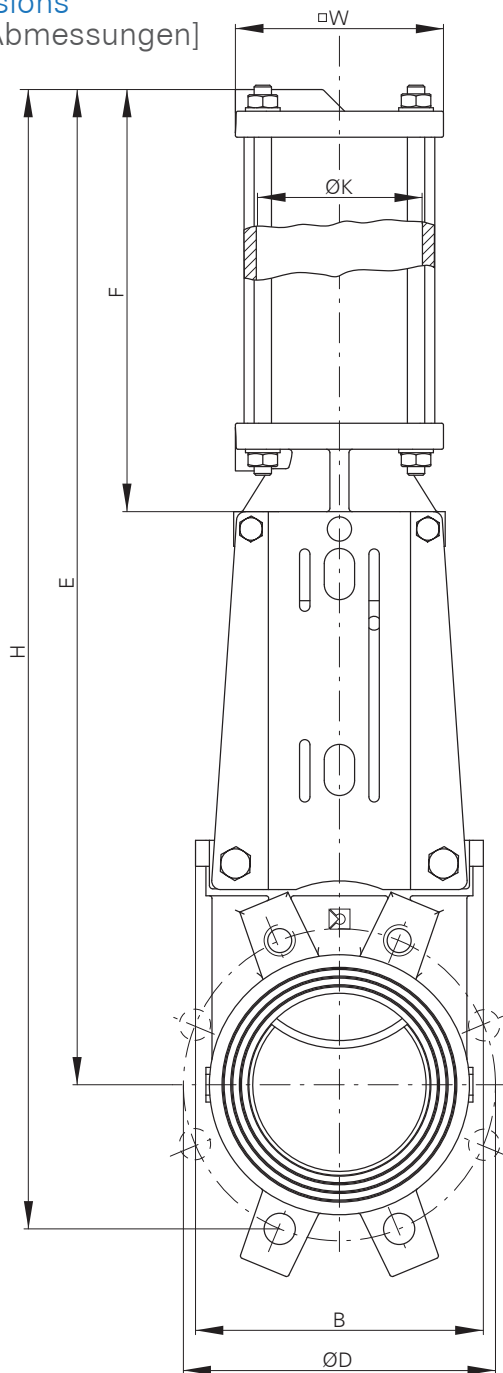
* Extracharge. Without side protection only if you mention in your order, e.g.: "Installation of the valve in inaccessible facility."
[Mehrpreis. Ohne Seitenschutzbleche nur bei schriftlichem Vermerk in der Bestellung, z.B.: "Installation des Schiebers in unzugänglichen Anlagenteilen."]

TWARON® is a registered trademark of Teijin Aramid / TWARON® ist ein eingetragenes Warenzeichen von Teijin Aramid

► **[Contact]**
Airtec Pneumatic Engineering BV
Postbus 234
NL-8160 AE Epe
Nederland

► **[Fon & Web]**
Telefoon: +31 (0)578-627866
Telefax: +31(0)578-627839
<http://www.airtec.nl>
e-mail: info@airtec.nl

Dimensions [Abmessungen]



DN	$\varnothing D$	$\varnothing K^1$	H	L	E	F	B	C	$\square W$	n	M	P	V^2	J	bar	kg
50	125	80	491	43	446	195	116	102	103	4	M16	8	573	1/4	10	9
65	145	80	543	46	491	205	131	102	103	4	M16	9	625	1/4	10	10
80	160	80	591	46	519	220	146	102	103	8	M16	9	692	1/4	10	11
100	180	100	664	52	575	245	166	112	120	8	M16	9	1.260	1/4	10	14
125	210	125	738	56	640	280	197	112	150	8	M16	9	2.342	1/4	10	19
150	240	125	829	56	714	300	222	112	150	8	M20	10	2.610	1/4	10	22
200	295	160	1.025	60	885	365	275	130	185	8	M20	10	5.231	1/4	8	38
250	350	200	1.230	68	1.056	438	332	130	228	12	M20	12	10.053	1/4	7	57
300	400	200	1.413	78	1.216	488	386	130	228	12	M20	14	11.574	1/4	6	75
350	460	250	1.590	96	1.360	515,5	437	196	278	16	M20	20	19.145	3/8	6	127
400	515	250	1.770	100	1.512	565,5	491	196	278	16	M24	23,5	21.600	3/8	5	138

1) Piston diameter
[Kolbendurchmesser]

2) Volume of the pneumatic actuator cm^3
[Volumen des pneumatischen Antriebs in cm^3]

► **[Contact]**
Airtec Pneumatic Engineering BV
Postbus 234
NL-8160 AE Epe
Nederland

► **[Fon & Web]**
Telephone: +31 (0)578-627866
Telefax: +31(0)578-627839
<http://www.airtec.nl>
e-mail: info@airtec.nl

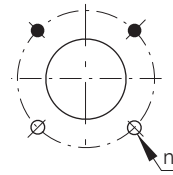
Flange and boring detail | DIN PN10 [Flansch- und Bohrungsdetail | DIN PN10]

DN	ØK	n	M	T	●	⊕
50	125	4	M16	8	2	2
65	145	4	M16	9	2	2
80	160	8	M16	9	2	2
100	180	8	M16	9	2	2
125	210	8	M16	9	2	2
150	240	8	M20	10	2	2
200	295	8	M20	10	2	2
250	350	12	M20	12	4	2
300	400	12	M20	14	4	2
350	460	16	M20	20	6	6
400	515	16	M24	23,5	6	6

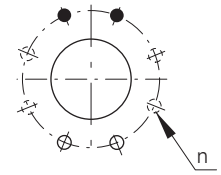
● Threaded blind hole
[Sackbohrung, Gewinde]

⊕ Through hole
[Durchgangsbohrung]

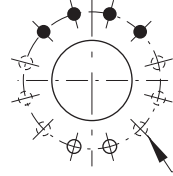
DN50 - DN65



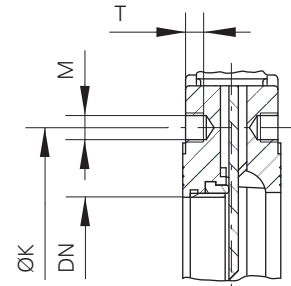
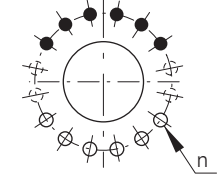
DN80 - DN200



DN250 - DN300



DN350 - DN400



Flange and boring detail | ANSI B16.5, class 150 [Flansch- und Bohrungsdetail | ANSI B16.5, class 150]

Only on request!

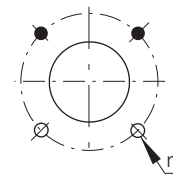
3" and 14" applied to ANSI B16.5, class 150 (different numbers of holes)

Nur auf Anfrage!

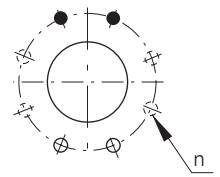
3" und 14" angelehnt an ANSI B16.5, class 150 (abweichende Bohrungsanzahl)

DN	ØK	n	M	T	●	⊕
2"	4¾"	4	5/8" UNC	8	2	2
2½"	5½"	4	5/8" UNC	9	2	2
3"	6"	8*	5/8" UNC	9	2	2
4"	7½"	8	5/8" UNC	9	2	2
5"	8½"	8	¾" UNC	9	2	2
6"	9½"	8	¾" UNC	10	2	2
8"	11¾"	8	¾" UNC	10	2	2
10"	14¼"	12	7/8" UNC	12	4	2
12"	17"	12	7/8" UNC	14	4	2
14"	18¾"	16*	1" UNC	20	4	2
16"	21¼"	16	1" UNC	23,5	6	6

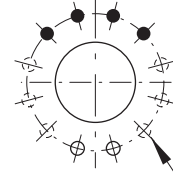
DN2" - DN2½"



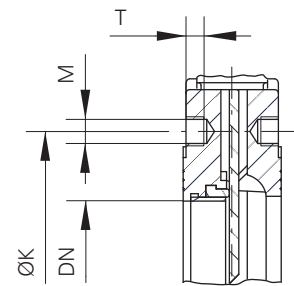
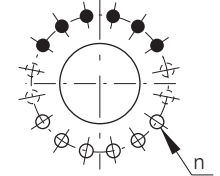
DN3*" - DN8"



DN10" - DN14**



DN16"



● Threaded blind hole
[Sackbohrung, Gewinde]

⊕ Through hole
[Durchgangsbohrung]

* Knife-gate valves 3" will be delivered in 8-hole flange execution and valves 14" in 16-hole flange execution!

* [Stoffschieber 3" werden in 8-Loch Flanschausführung, Stoffschieber in 14" in 16-Loch Flanschausführung geliefert!]

► **[Contact]**
Airtec Pneumatic Engineering BV
Postbus 234
NL-8160 AE Epe
Nederland

► **[Fon & Web]**
Telefoon: +31 (0)578-627866
Telefax: +31(0)578-627839
<http://www.airtec.nl>
e-mail: info@airtec.nl

Flow rate m³/h for standrad bore - pressure differential [Durchflusswerte m³/h bei Standardbohrung - Druckdifferenz]

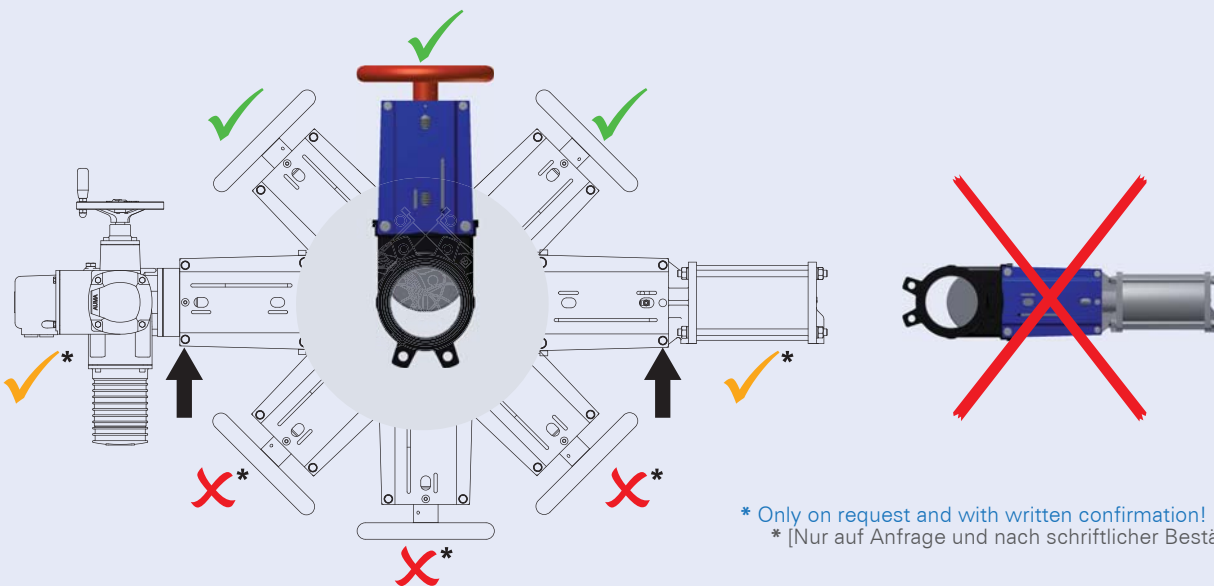
DN	Pressure differential (bar) [Druckdifferenz (bar)]				
	0,2	0,4	0,6	0,8	1
50	94	144	166	185	205
65	130	180	215	270	310
80	190	310	372	424	495
100	440	620	720	824	926
125	701	925	1.135	1.335	1.545
150	920	1.342	1.545	1.902	2.055
200	1.595	2.366	2.990	3.402	4.020
250	2.470	3.505	4.431	5.150	5.660
300	4.125	5.666	6.802	7.832	8.749
350	5.333	7.369	8.735	9.705	11.645
400	6.702	9.315	11.650	13.600	15.515

Installation [Einbaulage]

All knife-gate valves should be installed vertically up to max. 45° to the vertical. For other installation positions e.g. horizontally it is necessary to ensure that especially for larger diameters and actuators no bending stress appear at the stem/top-bridges, piston-stem etc., otherwise the function of the actuator and the tightness of the valve is not guaranteed. In such cases protective features are definitely needed.

A hanging installation of the knife-gate valve must be avoided!

Die Stoffschieber sollten vertikal bis max. 45° zur Vertikalen installiert werden. Bei anderen Einbaulagen, z.B. horizontal, muss bei größeren Nennweiten und speziell bei Schiebern mit Antrieben sichergestellt werden, dass keine Biegespannung auf der Spindel, den Aufbau-Brücken, der Kolbenstange usw. auftritt, da sonst eine ordnungsgemäße Funktion der Antriebe bzw. Dichtheit der Schieber nicht mehr gewährleistet ist. Geeignete Abstützungen oder Abhängungen sind anzubringen. Ein hängender Einbau des Stoffschiebers muss vermieden werden!



* Only on request and with written confirmation!

* [Nur auf Anfrage und nach schriftlicher Bestätigung!]

► **[Contact]**
Airtec Pneumatic Engineering BV
Postbus 234
NL-8160 AE Epe
Nederland

► **[Fon & Web]**
Telephone: +31 (0)578-627866
Telefax: +31(0)578-627839
<http://www.airtec.nl>
e-mail: info@airtec.nl

Compressed air quality ISO 8573.1 [Druckluftqualität ISO 8573.1]

Class Klasse	Maximum number of particles per m ³ Maximale Anzahl von Partikeln pro m ³			Humidity (pressure dewpoint) Feuchtigkeit (Druck-Taupunkt) °C	Oil (incl. vapor) Öl (einschl. Dunst) mg/m ³
	0,1...0,5µm	0,5...1,0µm	1,0...5,0µm		
1	100	1	0	-70	0,01
2	100.000	1.000	10	-40	0,1
3	not specified nicht spezifiziert	10.000	500	-20	1
4	not specified nicht spezifiziert	not specified nicht spezifiziert	1.000	3	5
5	not specified nicht spezifiziert	not specified nicht spezifiziert	20.000	7	not specified nicht spezifiziert
6	not specified nicht spezifiziert	not specified nicht spezifiziert	not specified nicht spezifiziert	10	not specified nicht spezifiziert

Advice

[Hinweis]

The products described in this documentation in the conditions of our delivery are partly completed machinery according to annex 2 paragraph g of the directive 2006/42/EC on machinery, which must not be put into service until the final machinery into which it is to be incorporated has been declared in conformity with the provisions of the Directive 2006/42/EC on machinery, where appropriate. Please take notice to the Declaration of incorporation and the assembly instruction.

Bei den in dieser Dokumentation beschriebenen Produkten in der von uns gelieferten Form handelt es sich um unvollständige Maschinen gemäß Artikel 2 Absatz g im Sinne der Richtlinie 2006/42/EG über Maschinen, deren Inbetriebnahme solange untersagt ist, bis festgestellt wurde, dass die Maschinen, in die die unvollständigen Maschinen eingebaut wurden, den Bestimmungen der Richtlinie 2006/42/EG über Maschinen entspricht.

Beachten Sie hierzu auch die Einbauerklärung und die Einbauanleitung.

The above information is intended for guidance only and the company reserves the right to change any data herein without prior notice! /
Alle Angaben sind freibleibend und unverbindlich!

▶ **[Contact]**
Airtec Pneumatic Engineering BV
Postbus 234
NL-8160 AE Epe
Nederland

▶ **[Fon & Web]**
Telefoon: +31 (0)578-627866
Telefax: +31(0)578-627839
<http://www.airtec.nl>
e-mail: info@airtec.nl